



207489

F.C. 3-6-1986

A 47 B

MODELO DE UTILIDAD

por 20 años

por "DISPOSITIVO NIVELADOR PARA MESAS DE PROYECCIÓN", a favor de MAMPEL-ASENS, S.A., de nacionalidad española, domiciliada en BARCELONA - Aragón, 180.

=====

MEMORIA DESCRIPTIVA

El presente Modelo de Utilidad se refiere a un dispositivo destinado a facilitar la nivelación del plano de una mesa utilizada como base de soporte para un aparato de proyección, tal como un proyector de diapositivas o de películas cinematográficas. El empleo de dicho dispositivo hará posible el correcto encuadre del haz luminoso emergente del proyector, en la pantalla destinada a la reproducción de las imágenes.

El dispositivo que se describirá consiste en un mecanismo ajustable que permite levantar o bajar el plano de la mesa hasta que se considere perfectamente encuadrada la imagen en la pantalla, formando parte dicho mecanismo de otro de enclavamiento para la sujeción temporal de uno de los soportes de la mesa de proyección, extendido para la utilización funcional de ésta.



Para facilitar la explicación, se acompaña a la presente memoria unos dibujos en los que se ha representado, a título de ejemplo ilustrativo y no limitativo, un caso de realización de un dispositivo nivelador para mesas de proyección, según los principios de las reivindicaciones.

En los dibujos:

La figura 1 es una proyección lateral, en sección por un plano vertical, del nuevo nivelador, en conjugación con la sustentación articulada de la mesa de proyección, y las figuras 2 y 3 son secciones vertical y horizontal, respectivamente, del propio dispositivo por planos indicados II-II y III-III en la primera proyección.

La figura 4 muestra el dispositivo en fase de desenclavamiento y la figura 5 es un esquema de la mesa para explicar su movimiento básico de sustentación y nivelación.

Los elementos designados con números en los dibujos corresponden a las partes siguientes:

-1-, tablero de la mesa destinada a sustentar un aparato proyector, soportado a su vez por un bastidor de estructura ventajosamente tubular, que define los tramos -2-, en funciones de montantes, relacionados por el tramo tubular -3- en situación horizontal y sujeto mediante bridas -4- en forma de omega y tornillos -5- a la cara inferior de la mesa; -6-, segundo par de montantes tubulares, articulado con los montantes -2- y relacionado superiormente por el tramo horizontal -7-, el cual se halla atravesado por el componente esencial del dispositi-

207486



tivo, constituido por una manivela de extremo -8- de actuación, seguido del tramo -9- y prolongado éste en el -10-, roscado y provisto de una cabeza -11-, de forma cónica y determinada por el cuello -12- de sección curvilínea, como se ve en las figuras 1 y 4; -13-, componente en forma de caja ortoédrica elemental, hecho de plancha metálica y sujeto por sus bordes -14-, mediante tornillos -15-, al tablero de la mesa, en tanto que su base inferior -16- posee la perforación longitudinal -17-, dotada en un extremo de la ampliación circular -18-, que permitirá la introducción y extracción de la cabeza -11- del componente roscado; -19-, componente de retención para el vástago roscado, en orden al enclavamiento del dispositivo, consistiendo dicho componente en una lámina que se sujeta mediante el tornillo -20- al tablero -1- y define la terminación -21-, que en su momento será actuada manualmente a efectos de liberar el dispositivo, rompiendo su enclavamiento.

La anchura de la abertura -17- es levemente mayor que el diámetro del cuello -12-, por lo cual éste podrá deslizarse a lo largo de aquélla, pero la cabeza -11- es de diámetro mayor superior a dicha anchura y no podrá pasar a través de la abertura excepto por la ampliación -18-, de diámetro levemente superior al máximo de dicha cabeza, lo cual supone, para la introducción y extracción del vástago roscado en la caja -16- de retención, la obligada conjugación entre aquella cabeza y la ampliación -18- de la abertura.

Una vez establecido el enclavamiento según la figura 1, la regulación de la altura de la mesa se rea-



lizará imprimiendo al vástago roscado -10-, mediante el extremo -8- a modo de manivela, un movimiento de rotación, que en un sentido supondrá su elevación, y por lo tanto el empuje de la caja -16- y del tablero -1- hacia arriba y, girando en sentido contrario, el movimiento descendente de la propia mesa.

Las flechas de la figura 5 indican esquemáticamente las posibilidades de movimiento del tablero -1- y sus posiciones límites, determinadas por el accionamiento del dispositivo que queda descrito.

Todo cuanto no afecte, altere, cambie o modifique la esencia del dispositivo descrito, será ravigable a los efectos del actual Modelo.

N O T A.

Se reivindica como objeto de este registro por Modelo de Utilidad.

1.- Dispositivo nivelador para mesas de proyección, especialmente para mesas destinadas a sustentar un proyector de diapositivas y de películas, caracterizado esencialmente porque el elemento de enclavamiento de la posición extendida del bastidor sustentador, de estructura tubular, de la mesa queda constituido por la cabeza, de forma cónica seguida de un cuello de sección curvilínea, de un vástago roscado que atraviesa el tramo horizontal superior de relación entre dos de los montantes sustentadores, prolongándose dicho vástago roscado en un tramo oblicuo seguido de otro paralelo al tramo roscado, formante de una manivela cuya actuación permite el desplazamiento facultativo y longitudinal del vástago respecto al referido tramo horizontal, así como la eleva-



ción de la caja metálica elemental en la que se halla introducida la cabeza del vástago, de acuerdo con la posición deseada del tablero de la mesa al que se halla asociada, efectuándose el enclavamiento de la posición del elemento respecto a dicha caja mediante una pieza laminar y oblicua en el interior de ésta, en funciones de lengüeta y dotada de un orificio en el que queda introducida la cabeza troncocónica del vástago.

Sean cuales fueren las circunstancias que concurren en la esencialidad del Modelo de Utilidad, definido en la anterior reivindicación, cuyo objeto es:

2.- "DISPOSITIVO NIVELADOR PARA MESAS DE PROYECCIÓN".

Consta la presente memoria de cinco hojas foliadas, mecanografiadas por una sola cara y de los dibujos unidos a la misma.

Barcelona, - 8 NOV. 1974

P.A. de MAMPEL-ASENS, S.A,

FE/gu.

FIG.3

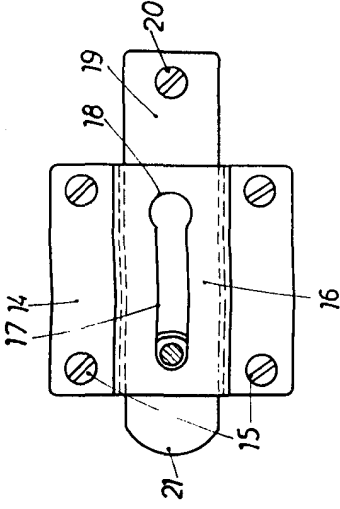


FIG.4

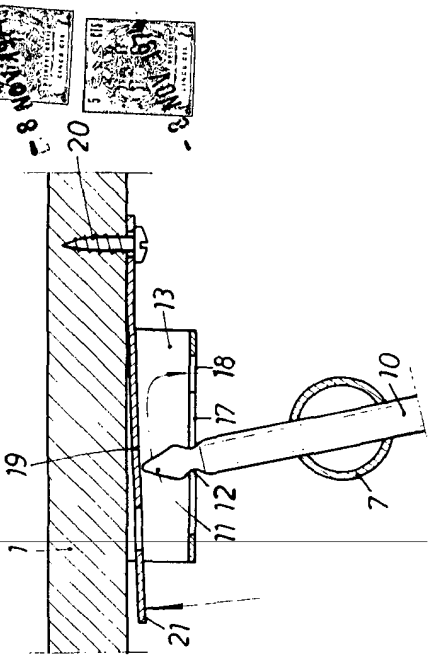


FIG.2

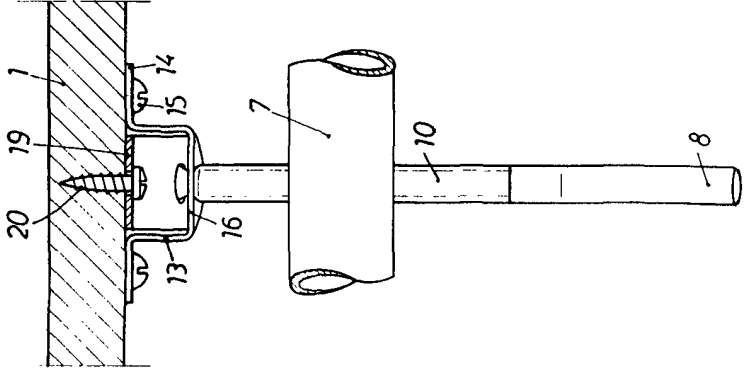


FIG.1

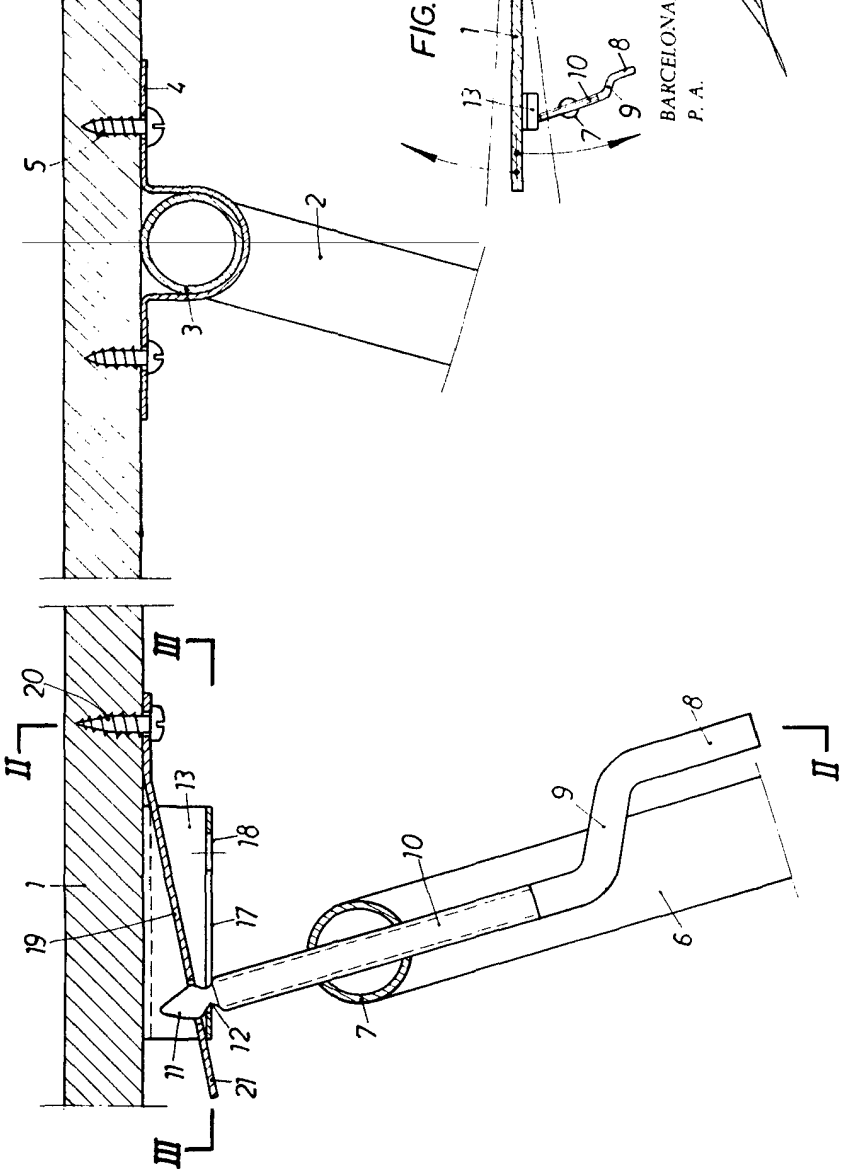
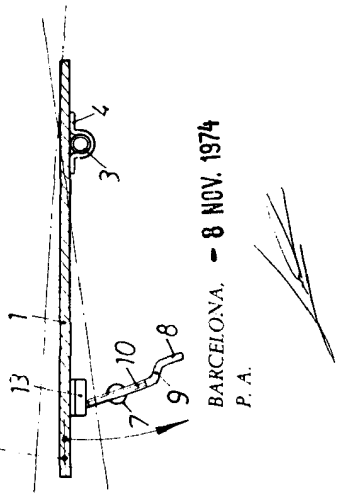


FIG.5



BARCELONA. - 8 NOV. 1974
P. A.