

207483

F.C.3-6-1976

A 63 H



Número 207.483

MEMORIA DESCRIPTIVA

correspondiente a la solicitud de concesión de un...

MODELO DE UTILIDAD

SOLICITANTE: PALAU HERMANOS, S.L.

RESIDENCIA: Altet, 11 - IBI (Alicante)

ENUNCIADO: "CAMA PLEGABLE PARA MUÑECAS"

Prioridad: Patente n.º del

RM.

207493



1 El Estatuto vigente sobre Propiedad Industrial, de
26 de Julio de 1929, en su texto refundido publicado el 30
de Abril de 1930, establece los caracteres de patentabili-
dad de las invenciones de tipo industrial que tienen por
5 objeto obtener ventajas sobre lo ya conocido, admitiendo
por consiguiente como patentables, las nuevas máquinas, a-
paratos, instrumentos, procesos de fabricación, etc. La am-
plitud de conceptos previstos como patentables, ha llevado
al legislador a aclarar (Artº. 46) que la enumeración con-
10 tenida en dicho cuerpo legal es puramente enunciativa y no
limitativa, haciéndola extensiva incluso a los descubrimien-
tos de tipo científico (Artº. 47).

El Decreto de 26 de Diciembre de 1947, recogiendo
la Orden de 18 de Noviembre de 1935, confirma el criterio
15 legal de que también serán patentables los instrumentos, ob-
jetos, o partes de los mismos, que aporten a la función a
que son destinados, un beneficio o efecto nuevo, y en defi-
nitiva que constituyan una mejora sustancial sobre lo ante-
riormente conocido.

20 Pues bien, a tenor de lo expuesto, y en base al ar-
ticulado que recoge los conceptos expresados, debe conside-
rarse, que la invención a que se refiere la presente memo-
ria, constituye una novedad industrial, con características
y ventajas que la hacen merecedora del privilegio de explo-
25 tación exclusiva que por ella se solicita, premiando así
los méritos de quien aporta a la industria del país una me-
jora efectiva y precisamente comprendida entre las enuncia-
das por la Ley como patentables. (Arts. 46 y 47 en relación
con el 171, en su nueva redacción afectada por la Orden de
30 18 de Noviembre de 1.935).



1

La presente invención, según se expresa en el enunciado de esta Memoria descriptiva, consiste en una cama plegable para muñecas.

5

En líneas generales, la cama plegable esta constituida por cuatro bastidores articulados en línea - con la particularidad de que el primero de ellos se encuentra articulado al mueble, mientras que el segundo es el portador de la tapa del citado mueble.

10

Para complementar la descripción que seguidamente se va a realizar y con el fin de ayudar a la mejor comprensión de las características del invento, se acompaña con la presente Memoria descriptiva un juego de dibujos en donde se ha representado lo siguiente:

15

La figura 1ª muestra una vista de la cama plegable, en una posición próxima a la de plegado.

La figura 2ª corresponde a una vista en sección de la cama plegable en su posición de desplegada.

20

Por último la figura 3ª corresponde a una vista en planta de la cama plegable en su posición de desplegado.

25

Como puede observarse, a tenor de los planos comentados, la cama plegable para muñecas esta constituida por cuatro bastidores articulados en línea.

El primer bastidor A se encuentra articulado sobre las caras internas de los laterales del mueble - (1) mediante los ejes de articulación (2).

30

El bastidor A se encuentra asimismo articulado por los ejes (3) al segundo bastidor B, el cual esta articulado mediante sendas palancas acodadas (5) y bielas (6) a la tapa (7) del mueble que se encuentra dispuesta -



1 inferiormente durante la posición de desplegado del bastidor de la cama plegable.

El bastidor B se articula con el bastidor C mediante los ejes de articulación (8).

5 El bastidor C además, mediante sendas bielas (9) se articula con los acodamientos superiores de las patas (10) articuladas a su vez al cuarto bastidor B, que queda a su vez articulado con el bastidor C mediante los ejes de articulación (11).

10 Con esta constitución, bastará con elevar el bastidor D, para que éste se articule sobre el bastidor C, este a su vez sobre el D, hasta que entre los cuatro bastidores formen un rectángulo que se introduce en el mueble, todo ello de tal manera que durante el plegado, la tapa (7) debido a las palancas acodadas (5) y a las bielas (6), gire progresivamente hasta posicionarse en la zona superior del mueble (1) mientras que la puerta (12), que en la posición de desplegado esta en disposición horizontal, pasa a situarse verticalmente cerrando la cara frontal del mueble.

15 No se considera necesario hacer más extensa esta descripción para que cualquier persona experta en la materia, comprenda perfectamente cual es la idea que se desea registrar así como las ventajas que de su realización industrial han de derivarse.

20 Por todo ello y para evitar posibles imitaciones se presenta esta solicitud, pidiendo la explotación en exclusiva de la idea descrita, de acuerdo con las consideraciones y puntos que se desean reivindicar, que se concretan en las páginas siguientes.

30

207483



1

Hecha la descripción a que se refiere la memoria que antecede, es preciso insistir en que los detalles de realización de la idea expuesta, pueden variar, es decir, que pueden sufrir pequeñas alteraciones, basadas siempre en los principios fundamentales de la idea, que son en esencia los que quedan reflejados en los párrafos de la descripción hecha. En efecto, el Artículo 48 del Estatuto vigente sobre Propiedad Industrial, establece como no patentables, en su apartado tercero, "los cambios de forma, dimensiones, proporciones y materias de un objeto ya patentado" fijando así el criterio del legislador en el sentido de que patentada una idea que pueda dar lugar a una realidad práctica e industrializable, nadie podrá apoyarse en ella para, a pretexto de haber introducido ligeras modificaciones, presentarla como nueva y propia.

5

10

15

Este principio, en cuanto al alcance de la protección del objeto patentado se refiere, se halla confirmado por numerosas Sentencias del Tribunal Supremo, y entre ellas, como más terminantes, en las de fechas 16 de octubre de 1954, 23 de enero de 1959, 20 de marzo de 1964 y otras.

20

Establecido el concepto expresado, en cuanto a la amplitud que debe darse a la protección solicitada, se redacta a continuación la Nota de Reivindicaciones, de acuerdo con lo que se establece en el último párrafo del apartado tercero del Artículo 100 de la Ley, sintetizando así las novedades que se desean reivindicar:

25

NOTA DE REIVINDICACIONES

En resumen, el privilegio de explotación exclusiva que se solicita, recaerá sobre las reivindicaciones siguientes:

30

207483



1

1.- CAMA PLEGABLE PARA MUÑECAS, que esencialmente se caracteriza por comprender cuatro bastidores articulados en línea, estando el primero articulado con los laterales del mueble y con el segundo bastidor, el cual está relacionado, mediante palancas acodadas y bielas en sus extremos, con la tapa del mueble y además con el tercer bastidor, el cual mediante sendas bielas se articula con los acodamientos superiores de las patas articuladas al cuarto bastidor que queda a su vez articulado al tercero.

5

10

2.- Se reivindica por último como objeto sobre el que ha de recaer el modelo de utilidad que se solicita: CAMA PLEGABLE PARA MUÑECAS.

15

Todo conforme queda descrito y reivindicado en la presente memoria descriptiva que consta de seis páginas mecanografiadas y dibujos que se acompañan.

Madrid, 14 noviembre 1.974

BERNARDO UNGRIA

P.P.

20

25

30

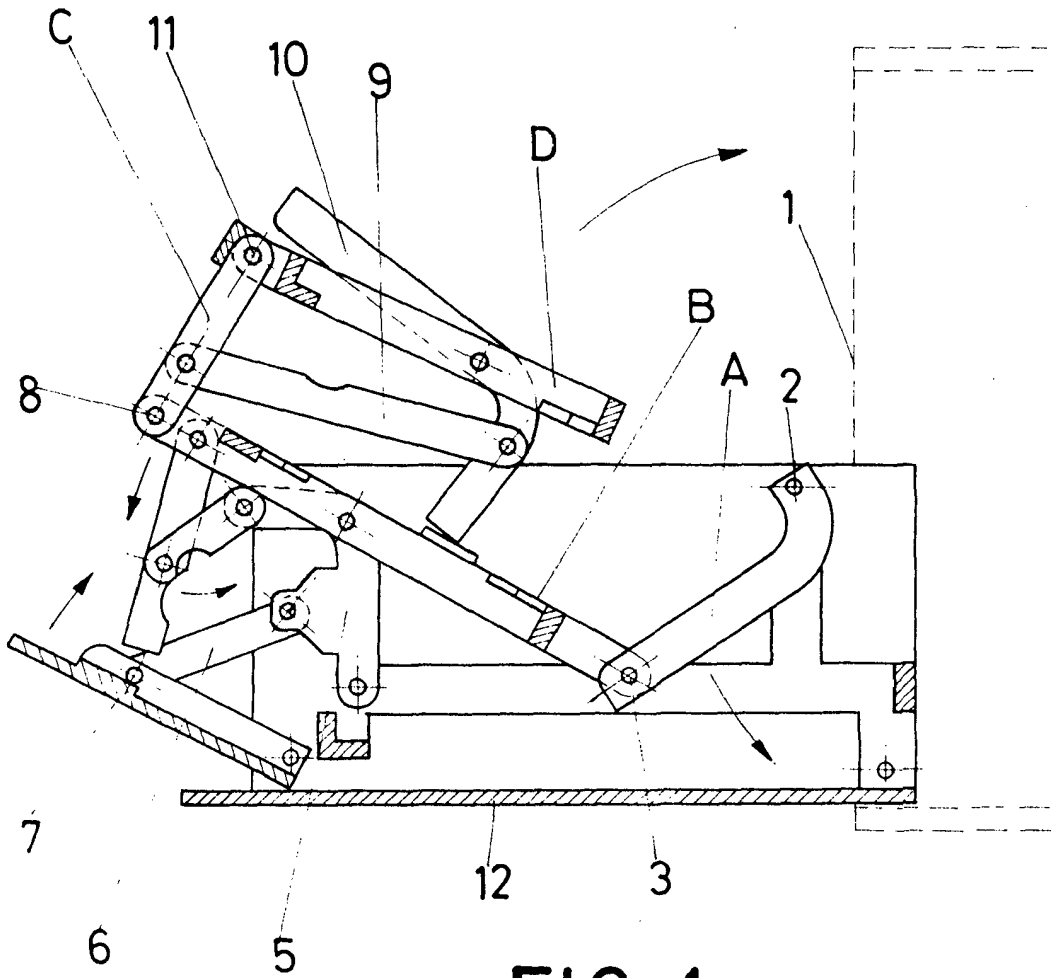


FIG-1

ESCALA VARIABLE

Madrid, 14 de noviembre de 1974

BERNARDO UNGRIA

p. p.

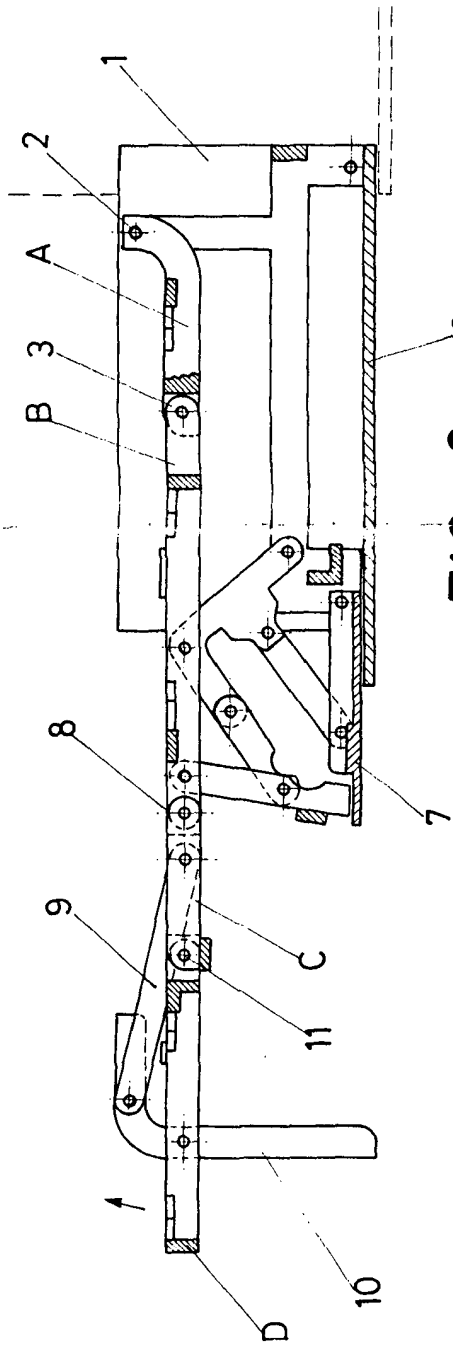


FIG - 2

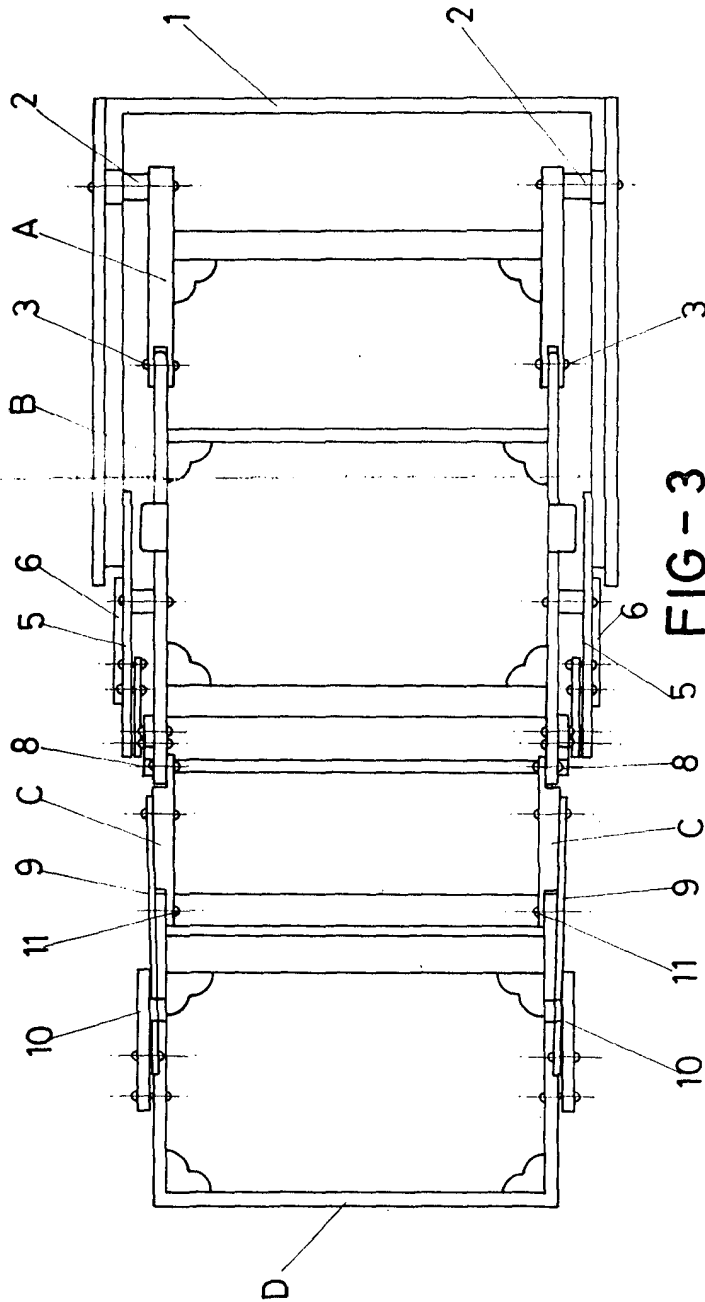


FIG - 3



ESCALA VARIABLE
 Madrid, 14 de noviembre de 1974
 BERNARDO UNGRIA
 P. B.
Bernardo Ungria