

207468



F. e. 7-9-1976

Int. Cl.:	A44B

MODELO DE UTILIDAD

por VEINTE años

cuyo privilegio se solicita para España,
sus territorios y plazas de soberanía, a
favor de:

YOSHIDA KOGYO KABUSHIKI KAISHA

entidad japonesa, domiciliada en No. 1,
Kanda Izumi-cho, Chiyoda-ku, Tokyo, Japón,
relativo a:

"CURSOR PARA DISPOSITIVO DE SUJECION AJUS
TABLE"

=====

Prioridad: Solicitud de patente en el Japón,
No 48-133051, de fecha 17 noviembre 1973.

2
207468



14

MEMORIA DESCRIPTIVA

Antecedentes de la invención

Esta invención se refiere en general a dispositivos de sujeción ajustables, y en particular a un dispositivo de sujeción ajustable del tipo que comprende una cremallera y un cursor, siendo este último susceptible de bloqueo en cualquier posición seleccionada de aquélla y de liberación, de modo que los artículos, o partes de un artículo, unidos a estos dos componentes principales del dispositivo pueden sujetarse ajustablemente el uno al otro. La invención se dirige más específicamente al cursor mejorado diseñado para sujetarse firmemente a un artículo deseado. - - -

Los dispositivos de sujeción ajustables del tipo definido arriba se vienen utilizando extensamente en la pretina de prendas tales como pantalones, faldas y chaquetas para ajustar las mismas debidamente al usuario. Hasta la fecha, para el acoplamiento del cursor al artículo con el cual se ha de usar el dispositivo de sujeción, el cursor ha estado dotado de dedos que se extienden hacia arriba desde su parte de cuerpo. Estos dedos se introducen a través de una parte deseada del artículo y además se introducen en y a través de aberturas respectivas formadas en una placa sepa-

207468 3



rada. Se remachan los dedos que sobresalen de las aberturas de la placa para sujetar la parte del artículo entre el cuerpo del cursor y la placa. - - - - -

- 5. Según esta manera convencional de unión del cursor a la parte del artículo, esta última queda retenida únicamente entre superficies estrechamente confinadas del cuerpo del cursor y de la placa. Además, las superficies opuestas del cuerpo del cursor y la placa son substancialmente planas de modo que suelen ser incapaces de cooperar con la parte del artículo con suficiente firmeza. Como consecuencia el cursor de la configuración de la técnica anterior ha tenido la tendencia de perder su sujeción del artículo durante el uso del dispositivo de sujeción ajustable. - - - - -
- 10.

Resumen de la invención

- 15. Es, por tanto, una de las finalidades de esta invención proporcionar un cursor mejorado para un dispositivo de sujeción ajustable que puede unirse a un artículo tan firmemente que permita que el dispositivo permanezca en servicio durante un período significativamente más largo de tiempo que ha sido posible con el cursor de la técnica anterior del tipo arriba citado. - - - - -
- 20.

Otra finalidad de la invención es proporcionar un cursor que puede unirse fácilmente a un artículo con un mínimo de tiempo y mano de obra. - - - - -

- 25. Teniendo en cuenta estas finalidades y las otras fi

207468



nalidades auxiliares expuestas en adelante, esta invención proporciona, en un dispositivo de sujeción ajustable del tipo definido, un cursor que tiene un par de orejas que sobresalen lateralmente de la pared superior de su cuerpo. Se proporciona un elemento de anclaje separado destinado a colocarse sobre las orejas y la parte de pared superior intermedia a través de una parte de artículo a la cual se ha de unir el cursor. Una pluralidad de dedos de perforación se extienden hacia abajo del elemento de anclaje para perforar la parte de artículo y luego doblarse hacia la parte trasera de las orejas. - - - - -

Preferentemente, cada una de las orejas de proyección lateral está al menos parcialmente en un plano más elevado por encima del plano de la pared superior del cuerpo del cursor, y el elemento de anclaje tiene un tetón que sobresale hacia abajo que sirve para apretar la parte central del artículo hacia abajo en el espacio entre las partes elevadas de las orejas. De esta forma el cursor quedará anclado aún más firmemente en posición sobre el artículo. - - - - -

Se exponen de manera particular en las reivindicaciones anexas los aspectos que se creen nuevos y característicos de esta invención. La invención misma, no obstante, tanto en cuanto su construcción y manera de operación, como a las otras finalidades y ventajas de la misma, se pondrá de manifiesto a medida que sigue la descripción, con referencia a los planos anexos en los que las referencias análogas señalan partes correspondientes de las distintas vistas. - - - - -

207468



Breve descripción de los dibujos

5. La Figura 1 es una vista en perspectiva de un cursor para un dispositivo de sujeción ajustable construido a título de una realización preferida de la invención, en la que se ilustra un elemento de anclaje separado del cuerpo del cursor; - - - - -

la Figura 2 es una vista en sección por el plano de la línea II-II de la Figura 1; - - - - -

10. la Figura 3 es una vista en sección por el plano de la línea III-III de la Figura 1, en la que se ilustra el cursor unido a una parte deseada de artículo; - - - - -

la Figura 4 es una vista en alzado lateral que ilustra una manera de unión del cursor ilustrado en la Figura 1 a la parte de artículo; - - - - -

15. la Figura 5 es una vista parecida a la Figura 4 pero que ilustra una manera alternativa de unión del cursor a la parte de artículo; y - - - - -

la Figura 6 es una vista parecida a la Figura 1 pero que ilustra otra realización preferida de la invención. -

20. Descripción de las realizaciones preferidas

La Figura 1 de los dibujos representa mejor la configuración general del cursor para un dispositivo de sujeción ajustable según la invención. El cursor 10 ilustrado compren-

6
207468



de en general un cuerpo 11, un elemento 12 de bloqueo o sujeción con susceptibilidad de liberación, y un elemento 13 de anclaje separado. El cuerpo 11 del cursor incluye un par de muñones 14 que tienen unas aberturas para recibir rotativamente los pivotes 15 que forman una sola pieza con el elemento 12 de bloqueo. - - - - -

5.

Según esta invención, el cuerpo 11 del cursor está dotado de un par de orejas 16 que se extienden lateralmente de su pared superior 17. Tal como se verá también en la Figura 3, al menos algunas de las partes de las orejas 16 están elevadas por encima del plano de la pared superior 17 del cuerpo del cursor. - - - - -

10.

Tal como se ilustra en las Figuras 1 y 2, el elemento 13 de anclaje tiene substancialmente la forma de una placa substancialmente rectangular, de un tamaño suficiente para cubrir completamente las orejas 16 y la parte intermedia de la pared superior 17. El elemento de anclaje incluye dos pares de dedos 18 de perforación que se extienden perpendicularmente o hacia abajo de la misma, estando destinados los dedos de perforación a redoblarse contra las orejas 16 para sujetar el elemento de anclaje sobre el cuerpo 11 del cursor. Un tetón 19 está formado en el dorso o cara inferior del elemento 13 de anclaje para ser recibido en el espacio entre las partes elevadas de las orejas 16. - - - - -

15.

20.

25.

El cursor 10 de la configuración arriba descrita según la invención ha de deslizarse por encima de una cremallera 20 (véanse Figuras 4 y 5), que está cosida o unida de

207468



otra forma a una parte 21 de una prenda o artículo similar con el cual se ha de usar el dispositivo de sujeción ajustable. La cremallera 20 comprende una serie de topes 22 espaciados. Cuando está en la posición ilustrada en la Figura 4 ó 5, el elemento 12 de bloqueo susceptible de liberación del cuerpo 11 del cursor coopera con la cremallera 20 entre dos topes adyacentes cualesquiera para fijar el cursor en cualquier punto deseado sobre la misma. - - - - -

La Figura 4 explica una manera de unión del cursor 10 según la invención a otra parte de artículo 23. Tal como se ve en el dibujo, la parte extrema de la parte 23 de artículo está doblada hacia abajo para encerrar el elemento 13 de anclaje separado y los pares de dedos 18 de perforación que se extienden hacia abajo desde este último están introducidos a través del doblar de la parte del artículo. Entonces se coloca el elemento de anclaje junto con la parte doblada del artículo en posición sobre el cuerpo 11 del cursor y los dedos de perforación que sobresalen a través del doblar de la parte del artículo se doblan sucesivamente hacia la parte trasera o inferior de las orejas 16 de modo que cada par de dedos de perforación abrace fuertemente cada oreja. El anclaje positivo del cursor 10 sobre la parte 23 de artículo deseada se termina de esta forma. - - - - -

Dado que el cursor 10 según la invención incluye el elemento 13 de anclaje dotado de los dedos 18 de perforación, es posible también introducir estos dedos directamente en la parte 23 de artículo no doblada tal como se verá de una consi

207468

8



deración de la Figura 5. Entonces se puede colocar el elemento de anclaje en posición sobre el cuerpo 11 del cursor a través de la parte de artículo. - - - - -

5. Cuando el cursor 10 está unido a la parte 23 de artículo de la manera ilustrada en la Figura 4 o en la Figura 5, se apreciará que la parte del artículo está retenida fuertemente contra las orejas 16 que se extienden lateralmente del cuerpo 11 del cursor y además está deprimida parcialmente por el tetón 19 de los medios 13 de anclaje en contacto con la pared superior del cuerpo del cursor que se encuentra entre las orejas. Así se puede retener la parte del artículo en estrecho contacto con una superficie significativamente mayor del cuerpo del cursor que ha sido factible hasta la fecha. - - - - -

15. La Figura 6 ilustra una ligera modificación de la realización anterior de la invención en la que la superficie inferior del elemento 13 de anclaje y las superficies superiores opuestas de las orejas 16 y de la parte de pared superior intermedia están moleteadas con ranuras 24 para contacto no deslizante con la parte 23 del artículo que se ha de atrapar entre estas superficies, proporcionando así una unión aún más positiva de este cursor modificado 10a a la parte de artículo. Los demás detalles estructurales y funcionales del cursor 10a son exactamente como se ha indicado arriba con respecto al cursor 10 ilustrado en la Figura 1. - - - - -

25. Habiendo descrito de esta forma las distintas caracte

207408

9



terísticas nuevas y útiles del cursor para dispositivos de sujeción ajustables según la invención, se cree que se han logrado enteramente las distintas finalidades para las cuales fue concebido. No obstante, si bien se ha ilustrado y descrito la invención en la presente en términos de sólo unas cuantas realizaciones posibles, ciertas modificaciones adicionales pueden ocurrirse a los técnicos en la materia dentro de la amplia enseñanza de la presente. Por lo tanto la invención debe interpretarse ampliamente y de una manera que comprenda todas tales modificaciones que entren dentro del alcance de las reivindicaciones siguientes. - - - - -

N O T A

Se declaran de novedad, propiedad y utilidad para España, sus territorios y plazas de soberanía, las siguientes: - - - - -

R E I V I N D I C A C I O N E S

1.- Cursor para dispositivo de sujeción ajustable, del tipo de dispositivo que tiene un cursor unido a una primera parte y deslizable sobre una cremallera unida a una segunda parte, incluyendo dicho cursor un elemento de bloqueo susceptible de liberación adaptado para bloquear dicho cursor en cualquier posición seleccionada sobre dicha cremallera para sujetar ajustablemente entre sí dichas partes primera y segunda, caracterizado porque comprende además un cuerpo que



14

5. tiene una pared superior, un par de orejas que sobresalen lateralmente de dicha pared superior de dicho cuerpo, un elemento de anclaje separado adaptado para colocarse sobre dichas orejas y la parte de dicha pared superior entre las mismas a través de dicha primera parte, y una pluralidad de dedos de perforación que se extienden hacia abajo de dicho elemento de anclaje para perforar dicha primera parte, estando destinados dichos dedos de perforación para redoblar contra dichas orejas para fijar dicho elemento de anclaje a dicho cuerpo y de ahí efectuar un anclaje positivo de dicho cursor sobre dicha primera parte. - - - - -

10.

2.- Cursor según la reivindicación 1, caracterizado porque al menos una parte de cada una de dichas orejas está elevada por encima del plano de dicha pared superior de dicho cuerpo, y porque dicho elemento de anclaje incluye un tetón que sobresale hacia abajo del mismo para ser recibido en el espacio entre dichas partes elevadas de dichas orejas a través de dicha primera parte. - - - - -

15.

3.- Cursor según la reivindicación 1, caracterizado porque la superficie inferior de dicho elemento de anclaje y las superficies superiores opuestas de dichas orejas y la parte de pared superior entre las mismas están moleteadas para contacto no deslizante con dicha primera parte. - - - - -

20.

4.- "CURSOR PARA DISPOSITIVO DE SUJECION AJUSTABLE".-

25. Todo ello conforme se describe y reivindica en la

11
207468

14 NOV



presente memoria que consta de once hojas, foliadas y mecanografiadas por una sola de sus caras, y de una lámina de dibujos que la ilustra.

MADRID, 14 NOV 1974

P. A. M. CURELL SUÑOL

M. Curell Suñol

mts.



FIG. 1

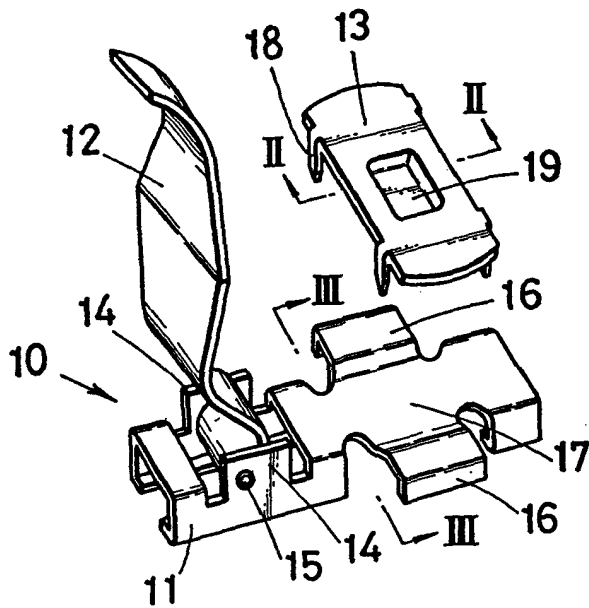


FIG. 2

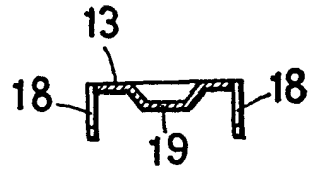


FIG. 3

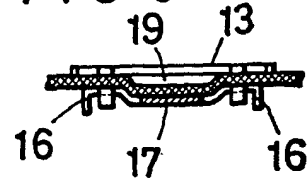


FIG. 4

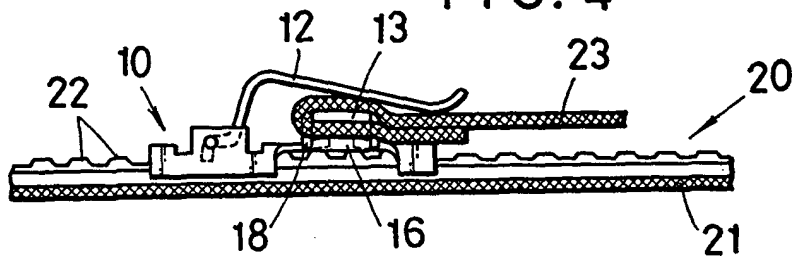


FIG. 5

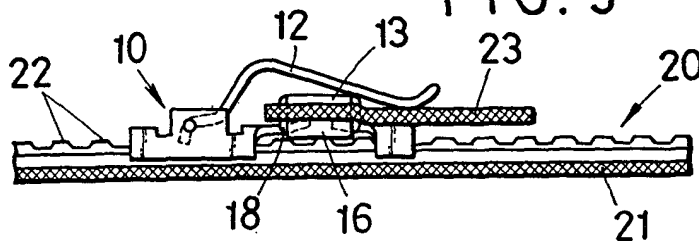
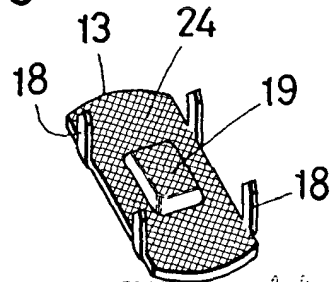
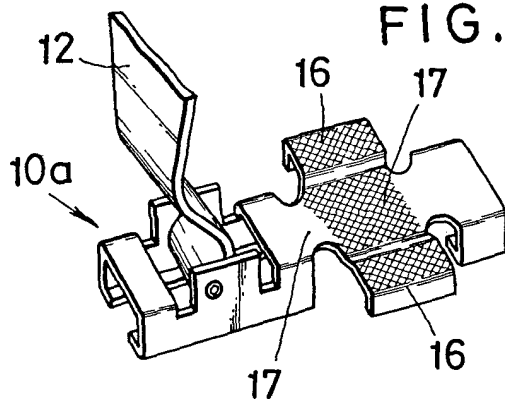


FIG. 6



MADRID, 14 NOV 1974

P. A. M. CORELL SUÑOL

Corell