

207466

14 NOV.



REC. A 47 F

M O D E L O D E U T I L I D A D

por VEINTE años

cuyo privilegio se solicita para España,
sus territorios y plazas de soberanía, a
favor de:

FLEX INTERNACIONAL, S.A.

entidad española, domiciliada en Barcelo-
na, Rda. San Pedro, núm. 46, relativo a:

"PANEL ESPECULAR"

=====

207466

2

14



MEMORIA DESCRIPTIVA

5. La presente invención se refiere a un panel especlar, ideado con la finalidad de ser utilizado como elemento decorativo, como pantalla reflectora y también como espejo, presentando al respecto ciertas ventajas prácticas, comparativamente con los espejos ordinarios, en especial en cuanto a su menor fragilidad, a su ligereza y menor costo. - - - - -

10. El expresado panel especlar se caracteriza porque está constituido por la asociación de un bastidor plano rígido y de una lámina de plástico flexible, metalizado, tal como el poliéster metalizado, cuya lámina está acoplada en el citado bastidor por la cara frontal del mismo, envolviendo su periferia, fijándose en un punto de las mismas, y quedando térmicamente tensada, de modo que dicha lámina muestra por la cara anterior su superficie metalizada, la cual refleja los rayos luminosos a la manera de un espejo. - - - - -

20. Eventualmente, el bastidor presenta su cara anterior formando bisel entrante en cada uno de sus lados, de manera que la lámina flexible se apoya contra la arista exterior de dicha cara, resultando un hueco de perfil angular entre la propia lámina y el bastidor. - - - - -

Otros objetos y características de la invención se irán dando a conocer en detalle a lo largo de la descripción que sigue, haciendo referencia a los dibujos ilustrativos que la acompañan.

207488

3



pañan. En los dibujos: - - - - -

Figura 1, representa, según una perspectiva seccionada, un panel especular según la invención. - - - - -

5. Figura 2, es un detalle seccionado, de un panel con bastidor de frente biselado. - - - - -

10. El referido panel especular, consta de un bastidor rígido 1, en forma de cerco plano obtenido en madera, plástico, metal u otro material idóneo, de cualquier forma regular o irregular, y de una lámina flexible 2 en poliéster con una o ambas caras metalizadas. - - - - -

15. En el ejemplo gráfico de la figura 1, el bastidor 1 es de tipo rectangular, de sección cuadrada 3, y la lámina flexible 2 está aplicada cubriendo su cara delantera 4, rodeando su periferia, y fijándose en su cara posterior 5. Esta fijación tiene lugar por medios tales como clavado o adherencia, pudiendo ser en este último caso por puntos o por una cinta. - - - - -

20. La lámina flexible 2 se dispone en el bastidor 1 mostrando por su cara delantera la superficie metalizada, estando debidamente tensada para que quede totalmente aplanada y exenta de irregularidades. Este conjunto, es sometido a un tratamiento térmico en virtud del cual la citada superficie metalizada adquiere un poder reflectante total, a modo de un espejo. - -

25. El bastidor 1 dentro de sus variantes constructivas, puede presentar sección trapecial recta 6, según figura 2, por tener en bisel / su cara delantera, en cuyo caso, la lá-

207400

4

14 NOV



mina 2 no se adosa a dicha cara, formando con ella un ángulo a, y apoyándose únicamente en la arista exterior de la misma cara. - - - - -

5. El panel de referencia, con independencia de su forma y tamaño, es susceptible de empleo en aplicaciones diversas, especialmente las de tipo decorativo. Otra aplicación es de pantalla reflectora para efectos luminosos. Y de un modo general sirve como espejo en substitución de los ordinarios en vidrio o cristal, con las ventajas ya expuestas inicialmente.

10. Describas convenientemente las características de la invención, se hace constar que en la misma podrán introducirse cuantas variantes de detalle pueda aconsejar la experiencia, siempre que con ello no se modifique la esencialidad de la misma que es la que se resume y concreta en las reivindicaciones que siguen. - - - - -

N O T A

Se declaran de novedad, utilidad y propiedad para España, sus territorios y plazas de soberanía, las siguientes: -

R E I V I N D I C A C I O N E S

20. 1.- Panel espejular, caracterizado porque está constituido por la asociación de un bastidor plano rígido, y de una lámina de plástico flexible metalizado en por lo menos una de sus caras, cuya lámina está acoplada en el citado bastidor por la cara frontal del mismo, envolviendo su periferia, fijándose en una zona de la misma y quedando térmicamente tensada, de modo que dicha lámina muestra por su cara anterior

25.

217 - 5

14 NOV



su superficie metalizada, la cual refleja los rayos luminosos a la manera de un espejo. - - - - -

5. 2.- Panel especlar, según la reivindicación anterior, caracterizado porque, eventualmente, el bastidor presenta su cara delantera formando bisel entrante en cada uno de sus lados, de manera que la lámina flexible se apoya contra la arista exterior de dicha cara, resultando un hueco de perfil angular entre la propia lámina y la citada cara delantera del bastidor. - - - - -

10. 3.- "PANEL ESPECULAR". - - - - -

Todo ello conforme se describe y reivindica en la presente memoria que consta de cinco hojas, foliadas y mecanografiadas por una sola de sus caras, y de dos figuras que la ilustran.

MADRID, 14 NOV 1974

P. A. M. CURELL SUÑOL

20146A

FIG. 1

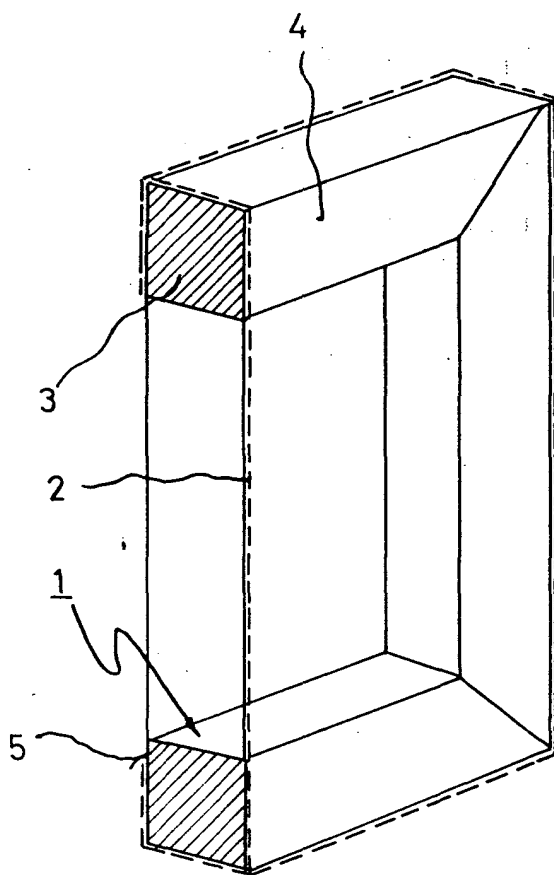
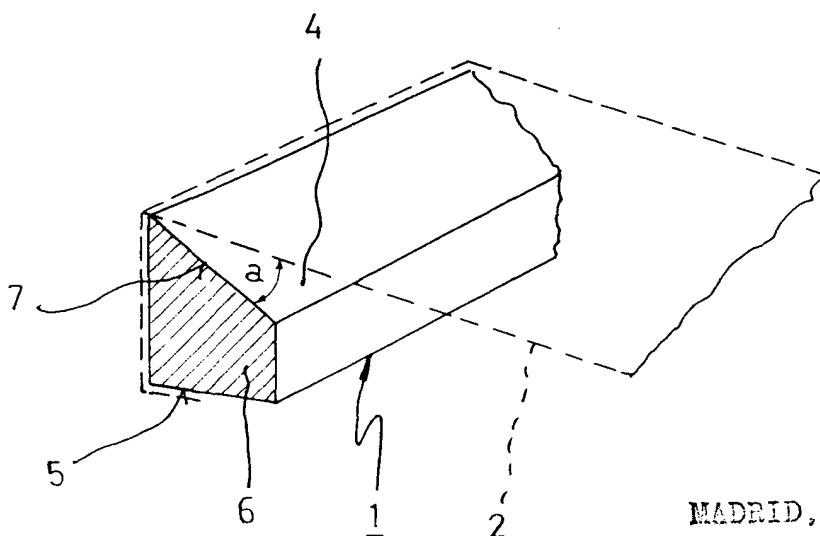


FIG. 2



MADRID, 14 NOV 1974

P. A. M. CURELL SUÑOL

Handwritten signature