

207485

207485

MEMORIA DESCRIPTIVA

SOCIETÀ APPLICAZIONI GOMMA ANTIVIBRANTI, S.A.G.A., Società per Azioni.-

M I L A N O (Italia).

207465

207465



SEGUNDO CERTIFICADO DE ADICION

por "Un perfeccionamiento en el objeto de la patente principal número 187.147, que recae sobre un perfeccionamiento en juntas elásticas flexibles para transmisiones" - - - - -

a favor de la: SOCIETÀ APPLICAZIONI GOMMA ANTIVIBRANTI,  
S. A. G. A., Società per Azioni, de nacionalidad italiana,  
domiciliada en: 88, Vía Ripamonti, MILANO (Italia).

- - - - -

MEMORIA DESCRIPTIVA

5 En la patente principal se reivindicó un perfeccionamiento de las juntas elásticas flexibles para transmisiones de pares o esfuerzos rotativos, que quedaban caracterizadas por tener una baja rigidez flexional y estar constituidas por elementos elásticos de goma que trabajan por compresión en la dirección tangencial de la junta y por flexión en las otras direcciones, fijadas a armaduras metálicas, unidas alternativamente al árbol motor y al árbol movido.

10 En el primer certificado de adición número 198.905 se reivindicó una junta elástica cuyas armaduras metálicas es-



2

207465

- 2 -

tán convenientemente configuradas para hacer posible el montaje de la junta cuando el espacio disponible axialmente entre los brazos en estrella unidos a la junta es limitado.

5           Constituye el objeto del certificado de adición a que se refiere la presente memoria descriptiva un nuevo perfeccionamiento de lo reivindicado en la patente principal, que hace que el montaje de las juntas resulte notablemente simplificado y que la fijación de las mismas pueda obtenerse  
10           tan solo por la reacción elástica de sus elementos de goma a la precompresión bajo la cual sean montadas.

          La invención resulta demostrada mediante el adjunto dibujo, en el cual la figura 1 representa una vista en planta de una junta, establecida de acuerdo con el objeto  
15           del certificado, montada, la figura 2 representa una sección diametral de la misma junta, la figura 3 representa una vista en planta de la junta libre, y las figuras 4 y 5 representan particularidades de construcción.

          Refiriéndonos especialmente a las figuras 1, 2 y 3  
20           vemos en 1 el brazo en estrella unido a uno de los ejes rotativos (por ejemplo al motor) y en 1' el brazo en estrella unido al otro eje, (por ejemplo el movido); 2 y 2' indican respectivamente las extremidades de dichos brazos que, establecidos en forma de cuña, en el acto del  
25           montaje de la junta, penetran en las armaduras metálicas 4 y 4' que están fijadas a los elementos elásticos 3 y 3' por uno de los medios conocidos.

          Cada una de tales armaduras metálicas 4 y 4' (véase



la figura 3) está configurada en forma de V.

La extremidad en cuña 2 del brazo 1 (véase las figuras 4 y 5 terminan en unos dientes 5; análogamente las extremidades en cuña 2' terminan en unos dientes 5'.

5            Para montar la junta, precomprimiendo sus elementos elásticos se sitúan las aristas 4a en la misma circunferencia en que se hallan los puntos 5a y 5'a, y a continuación, facilitado por la superficie inclinada 5b, se comprime la junta hasta que se alojen las cuñas 2 en las armaduras metálicas 4. La reacción elástica de los elementos  
10 de goma pone a las aristas 4a de las armaduras 4 en contacto con las superficies 2a de las cuñas 2 en una circunferencia de diámetro mayor que el de la en que se hallan los puntos 5c y 5'c de los dientes 5 y 5'.

15            Precomprimiendo posteriormente los elementos elásticos de la junta, se llevan las aristas 4a a dicha circunferencia en que se encuentran los puntos 5a y 5'a y, facilitado por el plano inclinado 5'b, se comprime la junta hasta que se alojen las cuñas 2', extremas de los brazos  
20 1' en las armaduras metálicas 4.

La reacción elástica de los elementos de goma lleva a las aristas 4'a de las armaduras 4 a ponerse en contacto con las superficies 2'a de las cuñas 2' en una circunferencia de diámetro mayor que el de la en que quedan las  
25 juntas 5c y 5'c de los dientes 5 y 5'.

Al proyectar la junta se procederá de modo que las aristas 4a y 4'a, estando la junta libre, queden situadas en una circunferencia de diámetro mayor que el de la en



que se hallen los diferentes puntos de las superficies  
2a y 2'a. Cuando la junta queda montada, su fijación a  
las extremidades de los brazos en estrella 1 y 1' resul-  
ta asegurada solamente por la reacción elástica de sus  
5 elementos de goma a la compresión.

Las particularidades de construcción de cada caso  
de ejecución podrá variar sin que la junta producida de-  
je de quedar inelusa en la esencialidad del objeto de la  
patente, del cual ha de considerarse tan solo un ejemplo  
10 de ejecución el caso que ha sido especialmente descrito y  
representado en el dibujo, que no tiene el menor carácter  
limitativo.

## N O T A

Por el certificado de adición a que se refiere la pre-  
sente memoria descriptiva se REIVINDICA la propiedad y la  
15 explotación exclusiva de:

1.- Un perfeccionamiento introducido en el objeto de  
la patente principal número 187.147 que recae sobre un per-  
feccionamiento en las juntas elásticas de goma unidas a ar-  
maduras metálicas, caracterizado por el hecho de que dichas  
20 armaduras metálicas están configuradas y dispuestas de modo  
tal que cada una de las extremidades de los brazos a que  
están respectivamente unidos el eje motor y el eje movido  
sea alojada, en el acto del montaje, entre dos elementos  
elásticos consecutivos, haciendo que la fijación de la jun-  
25 ta resulte asegurada tan solo por la reacción elástica de  
sus elementos de goma en la precompresión bajo la cual se

207465



- 5 -

monte la junta.

2.- La propiedad y la explotación exclusiva del objeto del certificado de adición, sean cuales fueren las circunstancias que concurren con su esencialidad definida en la anterior reivindicación, cual objeto es:

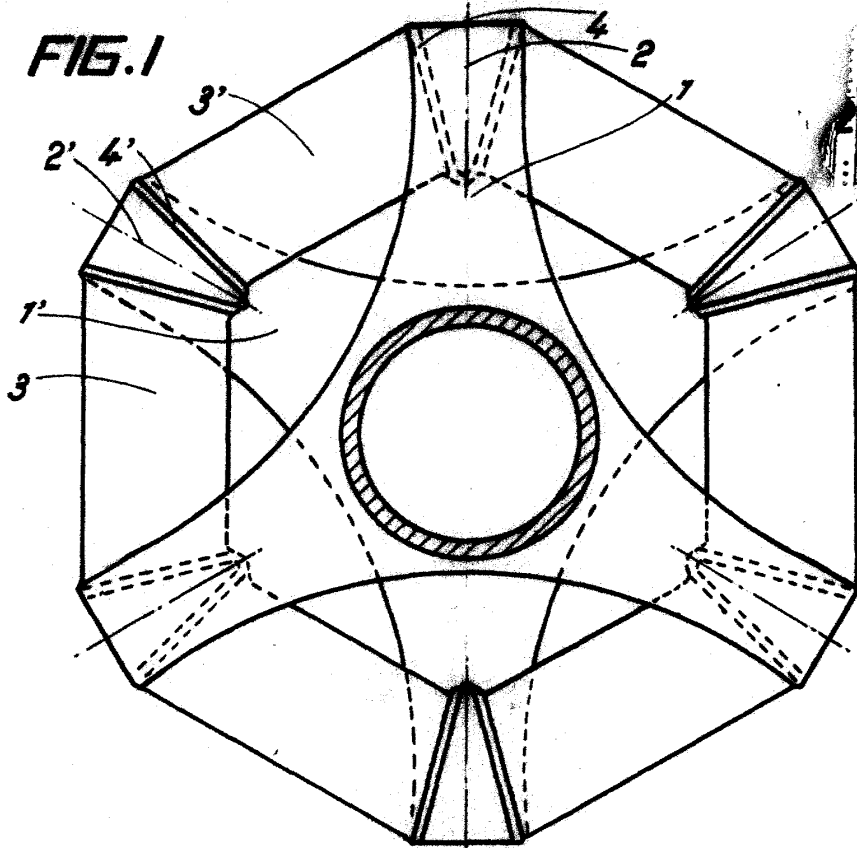
5 "Un perfeccionamiento en el objeto de la patente principal número 187.147 que recae sobre un perfeccionamiento en juntas elásticas flexibles para transmisiones".

Consta la presente memoria de cinco hojas foliadas, escritas por una sola cara.

Barcelona, 23 de Enero de 1953.

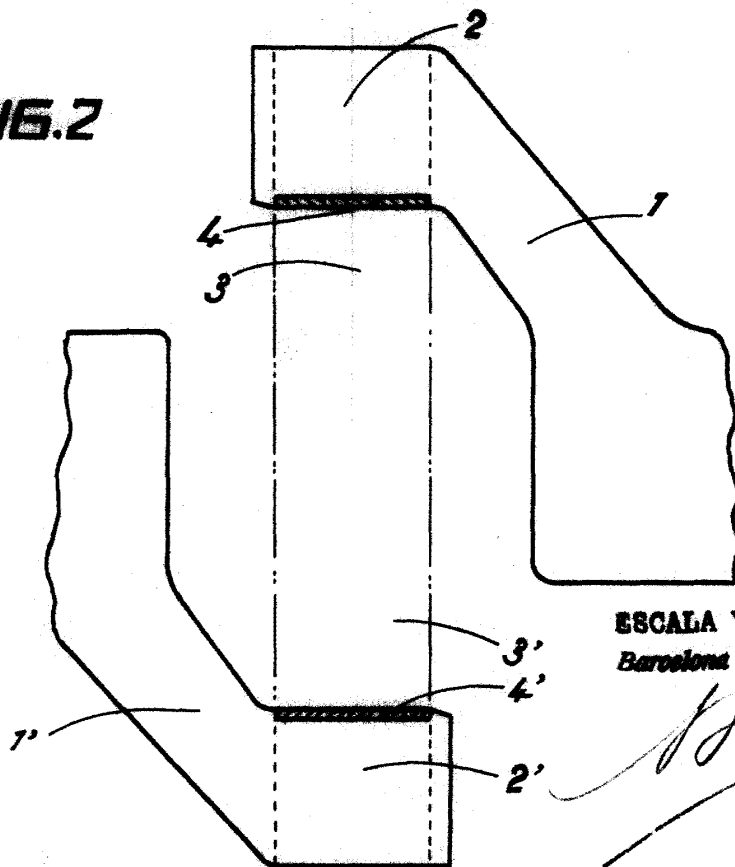
P. p. de: SOCIETÀ APPLICAZIONI GOMMA ANTIVIBRANTI.  
S. A. G. A., Società per Azioni.

FIG. 1



053

FIG. 2



ESCALA VARIABLE

Barcelona 28 ENE. 1953

FIG. 3 207465

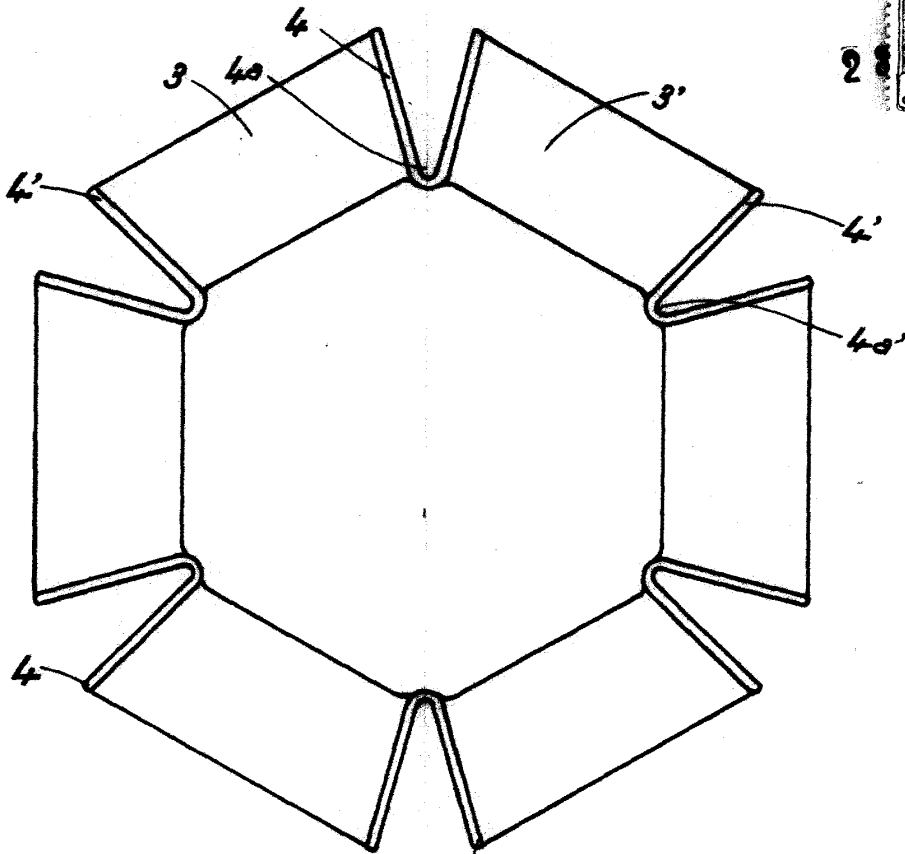


FIG. 4

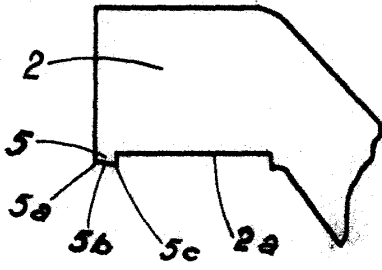
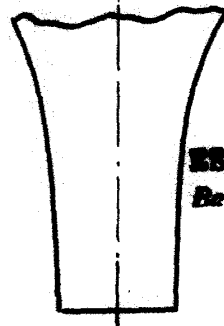
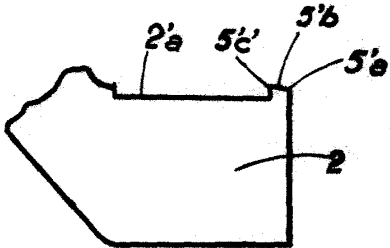
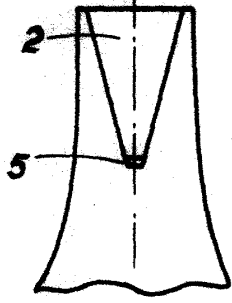


FIG. 5



ESCALA VARIABLE  
Barro 28 ENE. 1953

*[Handwritten signature]*