

207458

14 NOV 1946



F. C. 15-4-1946

Int. Cl. B 65 P

M O D E L O
D E
U T I L I D A D

por "ENVASE PERFECCIONADO PARA CUERPOS REDONDOS Y SIMILARES" a favor de D^a. M^a. ANGELES CUBELLS DAIMAU, de nacionalidad española, residente en BARCELONA, P^a Gral. Mola, 76

= . =

MEMORIA DESCRIPTIVA

El presente modelo de utilidad se refiere a un envase perfeccionado para cuerpos redondos y similares.

5. En la invención se ha ideado un envase múltiple especialmente concebido para cuerpos esféricos, ovalados y similares, tales como pelotas de ping-pong, huevos etc.

10. En líneas generales, el envase objeto de la presente invención, se caracteriza por estar constituido a partir de un cuerpo monopieza de material moldeado preferentemente plástico, de características atómanas y antihumedad lo que contribuye a la buena conservación de los artículos envasados.

El envase comprende un elemento de tapa y otro de

207458



caja, relacionados entre sí a través de una línea de material debilitado que permite realizar el juego de bisagra.

5. El elemento de caja es de fondo plano proporcionado una superficie lisa de apoyo, mientras que el elemento de tapa está provisto de una pluralidad de cavidades a manera de coldillas en las que se ubican los cuerpos a envasar, quedando estos, convenientemente retenidos y distanciados unos de otros.

10. Otra característica del envase es la de comprender incorporados unos medios especiales de cierre integrados estos por una solapa que margina el borde libre de la tapa, y en cuya solapa se prevén una pluralidad de tetones operativamente dispuestos para introducirse en sendos taladros del borde adyacente de la caja.

15. Con el fin de facilitar la explicación, se acompaña a la presente memoria descriptiva de una lámina de dibujos en la que se ha representado un caso de realización que se cita a título de ejemplo.

20. En los dibujos:

La figura 1, es una vista en perspectiva del envase, según el modelo.

La figura 2, corresponde a una vista en alzado lateral del envase.

25. Haciendo referencia a las figuras, se aprecia en su realización un envase múltiple -1- de material moldeado atermmano, el cual está integrado por un elemento de tapa -2- y por un cuerpo de caja -3-.

En la tapa -2-, se ha obtenido en la propia operación de moldeo, una pluralidad de cavidades o alveolos -4-

2074



para alojamiento unitario de los artículos, los cuales apoyan en el fondo plano de la caja -3-.

Las reforzadas cavidades -4-, se proveen alineadas.

5. En el fondo de la caja -3- y en la proyección de la divisoria longitudinal de las filas de cavidades -4-, existe un tabique -5- separador.

10. El dispositivo de cierre de la caja -1- lo constituye una solapa -6-, con totonos -7-, dispuestos para su introducción en los taladros -8-.

15. El modelo dentro de su esencialidad puede ser llevado a la práctica en otras formas de realización de difieren en detalle de la indicada a título de ejemplo en la descripción y a las cuales alcanzará igualmente la protección que se recaba. Podrá pues construirse en cualquier forma y tamaño con los materiales y medios más adecuados, por quedar todo ello comprendido en el espíritu de las siguientes reivindicaciones.

20.

= . =

N O T A

25. Descrito el objeto y utilidad del presente invento lo que se declara como no divulgado ni practicado en España comprende las siguientes reivindicaciones.

1.- Envase perfeccionado del tipo que comprende un elemento de tapa y un cuerpo de caja, obtenidos en material moldado rígido de características atóxicas, vitrolados, ambos cuerpos por una línea debilitada de material, que realiza la función de bisagra, caracterizado esencialmente por el hecho de que el elemento de tapa presenta moldeadas una pluralidad de cavidades, convexas al exterior de la tapa,



que forman departamentos unitarios para los objetos, los cuales, apoyan sobre el fondo plano del elemento de caja, provisto dicho fondo de un nervio separado de los, objetos.

5. 2.- Envase, según la anterior reivindicación, caracterizado porque el borde libre del elemento de caja presenta una pestaña dotada de tetones provistos para su encaje en taladros del lateral adyacente de la caja, estableciendo un cierre de la misma.

10. 3.- Envase perfeccionado para cuerpos redondos y similares.

Según se describe y reivindica en la presente memoria descriptiva compuesta de 4 hojas foliadas y escritas a máquina por una sola cara, acompañadas de los dibujos reglamentarios

15.

Madrid, a 14 NOV. 1974

p.a.

M.^a LUISA ISENI CUYAS
P. P.

dv.

207458

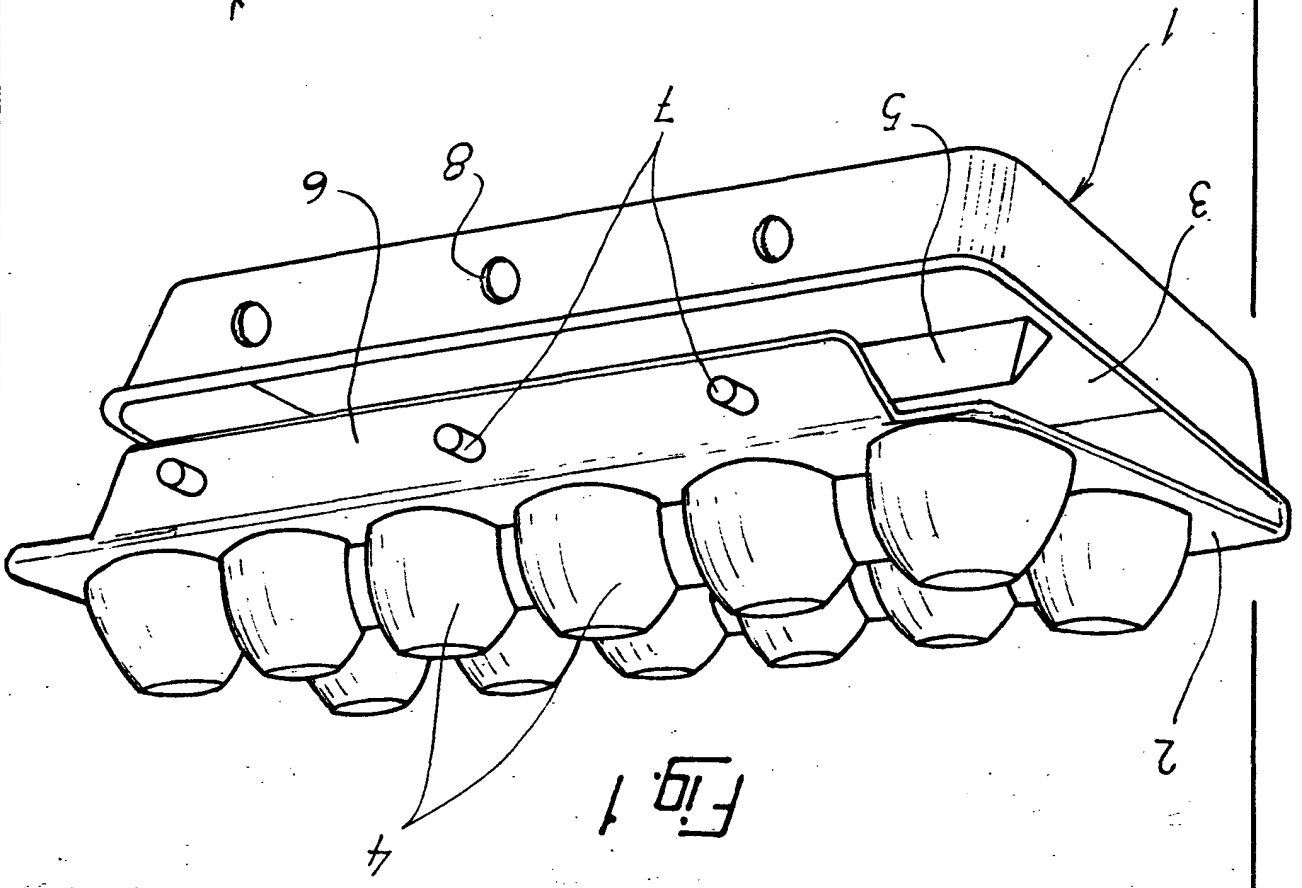


Fig. 1

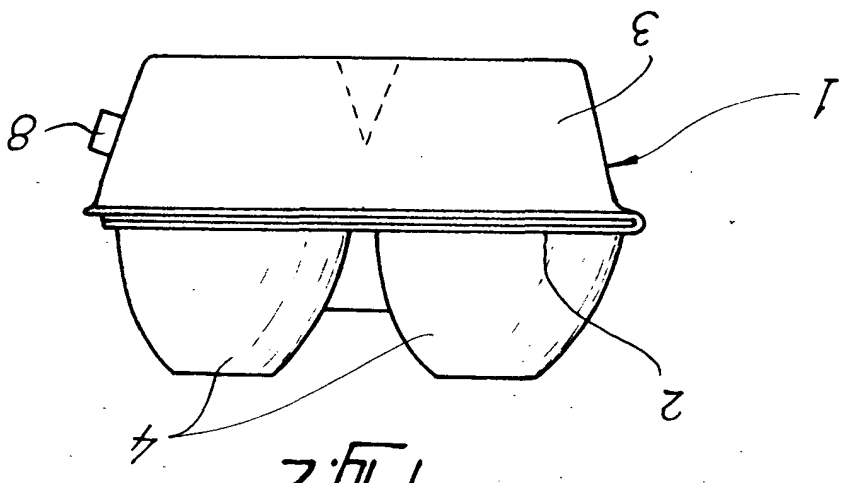


Fig. 2

Modell, a 14 NOV 1974
p.a.
M. LUISA ISEB N CUYAS
p.p.