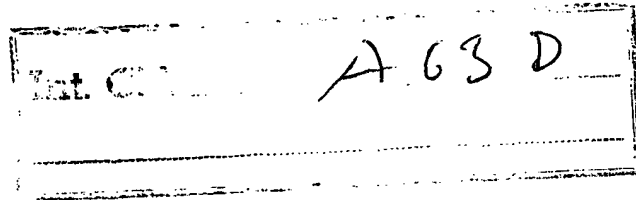


207454



D. Carlos Carneado Ferreri, de nacionalidad española, domiciliado en Santa Coloma de Gramanet (Provincia de Barcelona), calle Francisco Moragas nº 29, solicita registrar un Modelo de Utilidad, por 20 años, para España y sus Provincias de Ultramar, que se refiere a: "JUGUETE LABERINTICO, CON PLATAFORMA EN SUSPENSION ELASTICA".

-----

El objeto de la presente solicitud de Modelo de Utilidad lo constituye un juguete del tipo que consta de un laberinto, por el que se hacen circular unas bolitas, el cual ofrece la novedad de que la plataforma sobre la que se hallan practicados los surcos que determinan el laberinto a recorrer, está elásticamente sustentada, por el centro de su parte inferior, mediante un taco de material elástico que empuja constantemente dicha plataforma contra una placa transparente que la cubre, la cual frena las bolitas, consiguiéndose hacerlas circular en uno u otro sentido, ejerciendo presión sobre la plataforma, en sentido descendente, actuando manualmente sobre unos pivotes sobresalientes de sus ángulos, los cuales emergen a través de la placa transparente que cubre el laberinto y cierra la caja que contiene los componentes del juguete.

Otra particularidad del juguete que se patenta estriba en que se ha previsto, en el centro del surco de salida de las bolitas para iniciar el juego, una pequeña escotadura, por la que emerge un saliente en forma de pequeña rampa, que al hacer descender la plataforma por el lado donde se encuentra dicho saliente, provoca la expulsión de la bolita que se halla situada frente al mismo, para lanzarla hacia los surcos que componen el laberinto.

En determinados puntos del recorrido laberíntico se han previsto unos pequeños hoyos semiesféricos, en los que quedan momen-



25 táneamente retenidas las bolitas para puntuar la jugada, de acuerdo con una numeración grabada en la placa transparente que cubre la plataforma laberíntica.

Varios de los surcos del laberinto se hallan interceptados por unos alojamientos cuadrangulares, de mayor profundidad que las bolitas, que al introducirse en los mismos quedan inmovilizadas, correspondiendo dichos obstáculos a la puntuación cero.

30 El valor máximo de una jugada está expresado por los números diez, que en sucesión lineal están inscritos entre dos líneas grabadas en la placa transparente, las cuales delimitan la franja en la que se han previsto los hoyos semiesféricos de más difícil acceso, dada su proximidad a los hoyos con puntuación cero.

35 En los dibujos adjuntos, que constituyen parte integrante de la presente memoria descriptiva, se ha representado, a título de ejemplo ilustrativo, pero no limitativo, una realización práctica del nuevo juguete laberíntico, cuyas principales particularidades de constitución dejamos apuntadas.

40 Dichos dibujos muestran:

Fig. 1.- Sección transversal del conjunto del juguete.

Fig. 2.- Vista en perspectiva, en despiece sucesivo, de las partes que componen el juguete.

45 Refiriéndonos concretamente a dichos dibujos, pasamos seguidamente a describir, con mayor detalle, las características de constitución del juguete y las particularidades de su funcionamiento y utilización.

50 Según se demuestra gráficamente por las perspectivas de la Fig. 2, el juguete está formado por una caja -1-, que en su borde superior presenta un galce -2- para encajar la placa transparente -3-, que cubre la plataforma -4-, en la que se hallan los surcos -5- que determinan el laberinto, los cuales pueden estar practicados en disposición concéntrica y radial -5'- o bien formando caminos paralelos -5''-, o entrecruzados y dentados -5'''-.

55 La caja -1- presenta, sobre la cara interna de uno de sus lados, un saliente -6-, en forma de rampa, que contribuye al lanzamiento de las varias bolitas -7- que, al iniciar el juego, se hallan alineadas en un surco -8- previsto en la plataforma -4-, so-



60 bre el lado correspondiente al citado saliente a modo de rampa -6-,  
que emerge a través de una escotadura -9-, practicada al efecto en  
el centro de dicho surco de salida -8-.

65 En el fondo de la caja -1- se han previsto cuatro perforacio-  
nes -10-, para dar salida al aire que se comprime al ejercer pre-  
sión, en sentido descendente, sobre la plataforma -4-, que se ha-  
lla montada, en suspensión elástica, dentro de la caja -1-, por  
apoyarse sobre un taco -11- de material esponjoso o elástico, dis-  
puesto en el centro del fondo de la caja, el cual se comprime al  
ejercer la presión y se expande al cesar esta, restituyendo la  
70 plataforma laberíntica -4- a su posición inicial para dejar blo-  
queadas las bolitas -7- contra la placa transparente -3-.

75 La plataforma -4- presenta, en sus cuatro ángulos, sendos pi-  
votes -12- que sobresalen a través de unas escotaduras -13- prac-  
ticadas en la placa -3-, sobre dos de los cuales se presiona si-  
multáneamente para provocar, en uno u otro sentido, el desequili-  
brio de la plataforma -4- sobre el taco elástico -11-, a fin de  
que se produzca el deslizamiento de las bolitas -7- en una deter-  
minada dirección, al quedar desfrenadas por haber perdido su con-  
tacto con la placa transparente -3-, que es solidaria de la caja  
-1- por encaje y retención ejercida mediante unos pequeños salien-  
80 tes -14- previstos en el canto de dicha placa.

85 Coincidiendo con la posición de unos hoyos semiesféricos -15-  
previstos en determinados puntos del recorrido laberíntico -5- pa-  
ra retener las bolitas, se han grabado, en la tapa transparente  
-3-, unas numeraciones que indican la puntuación de cada jugada y  
las de mayor valor están enmarcadas por dos líneas paralelas, que  
las hacen destacar.

90 Determinados surcos -5'- -5''- -5'''- del recorrido laberín-  
tico se hallan interceptados por unos alojamientos de mayor pro-  
fundidad que las bolitas -7-, en los que quedan inmovilizadas, co-  
rrespondiendo dichos obstáculos a la puntuación cero, grabada en  
la placa -3-.

La forma y disposición de los surcos que establecen el reco-  
rrido del laberinto, así como la distribución de los hoyos y alo-  
jamientos que reciben las bolitas, podrán variar, al igual que la



95 forma y dimensiones de la caja que establece la base del juguete y que contiene sus componentes, los cuales se fabricarán a base de materiales adecuados para cada caso.

El Modelo de Utilidad, por: "JUGUETE LABERINTICO, CON PLATAFORMA EN SUSPENSION ELASTICA", cuyo privilegio de explotación en España y sus Provincias de Ultramar se solicita por un periodo de 20 años, deberá recaer sobre las particularidades que se concretan en las siguientes,

R E I V I N D I C A C I O N E S

105 1ª.- "JUGUETE LABERINTICO, CON PLATAFORMA EN SUSPENSION ELASTICA", caracterizado por el hecho de que consta de una caja que contiene la plataforma sobre la que se hallan practicados los surcos que determinan el laberinto a recorrer, la cual está elásticamente sustentada, por el centro de su parte inferior, mediante un taco de material elástico, adherido al fondo de la caja, el cual empuja constantemente dicha plataforma contra una placa transparente que la cubre, la cual frena las bolitas que han de recorrer el laberinto, consiguiéndose hacerlas circular en uno u otro sentido, al ejercer presión sobre dicha plataforma en sentido descendente, actuando manualmente sobre dos de los cuatro pivotes sobresalientes de sus ángulos, los cuales emergen a través de sendas escotaduras en la placa transparente que cubre el laberinto y cierra la caja que contiene los componentes del juguete, la cual presenta en su fondo, unas perforaciones para dar salida al aire que se comprime al presionar sobre los citados pivotes.

120 2ª.- "JUGUETE LABERINTICO, CON PLATAFORMA EN SUSPENSION ELASTICA", según la 1ª reivindicación, caracterizado por el hecho de que los surcos que forman las calles del laberinto están en disposición concéntrica y radial, o bien son paralelas, entrecruzados y dentados, estando comunicado el comienzo de su recorrido con un surco de salida, en el que se alinean las bolitas para ser lanzadas al laberinto para iniciar el juego, a cuyo fin se ha previsto, en uno de los lados de la caja, un saliente en forma de rampa, que emerge a través de una escotadura practicada el efecto en el centro de dicho surco de salida, de modo que al presionar sobre los pivotes del lado correspondiente, se produce el disparo de la bolita que se ha-

7 NOV 1974



lla situada sobre la rampa de lanzamiento.

135

3ª.- "JUGUETE LABERINTICO, CON PLATAFORMA EN SUSPENSION ELASTICA", según las reivindicaciones 1ª y 2ª, caracterizado por el hecho de que en determinados puntos del recorrido laberíntico se han previsto unos pequeños hoyos semiesféricos, en los que quedan momentáneamente retenidas las bolitas para puntuar la jugada realizada, de acuerdo con una numeración grabada en la placa transparente que cubre la plataforma laberíntica, cuyos valores máximos están inscritos entre dos líneas que delimitan la franja en la que se hallan situados los hoyos de más difícil acceso, dada su proximidad a unos alojamientos de mayor profundidad que las bolitas, que al introducirse en los mismos quedan inmovilizadas, correspondiendo dichos obstáculos a la puntuación cero.

140

4ª.- "JUGUETE LABERINTICO, CON PLATAFORMA EN SUSPENSION ELASTICA".- Tal como se ha descrito y demostrado en los dibujos adjuntos.

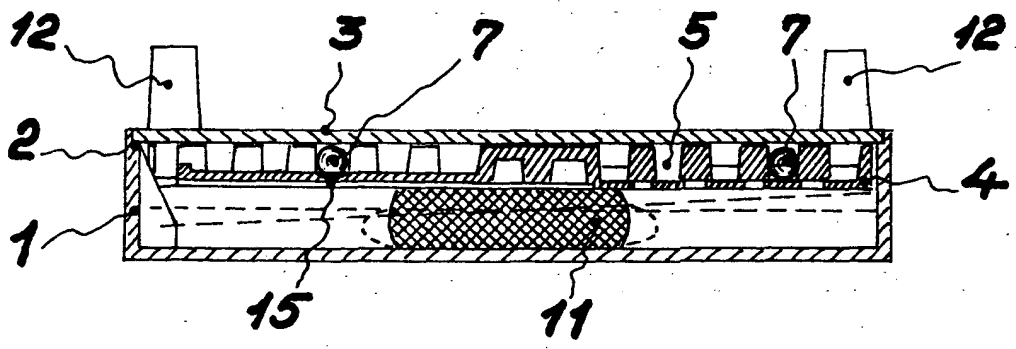
Consta de cinco hojas foliadas y mecanografiadas por una sola cara.

Barcelona a 7 NOV 1974

P.A. de D. Carlos Carneado Ferreri

JUAN B. RENTER RIVERA

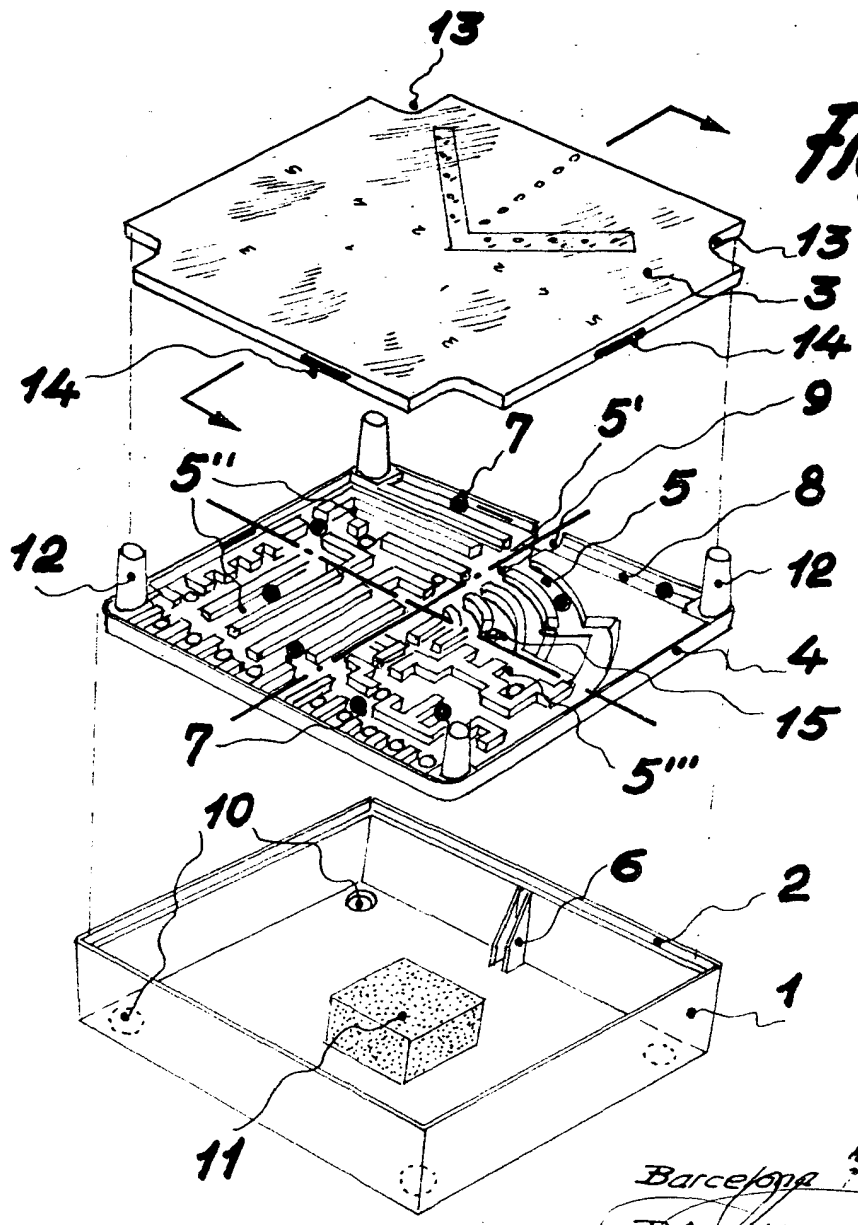
Fig. 1



7 NOV 1974



Fig. 2



Escala variable

Barcelona 2 de Noviembre 1974  
 F.A. Juan B. Rentería  
 Juan B. Rentería Ridauro