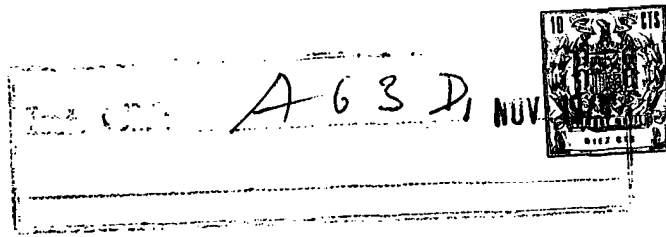


207453



D. Jaime Doménech Ferrer, de nacionalidad española, establecido en Hospitalet de Llobregat (Provincia de Barcelona), Avenida de los Ferrocarriles Catalanes nº 164, solicita registrar un Modelo de Utilidad, por 20 años, para España y sus Provincias de Ultramar, que se refiere a: "JUGUETE DE HABILIDAD MANUAL, CON BOLA DESLIZABLE ENTRE VARILLAS SEPARABLES".

- - - - -

El objeto de la presente solicitud de Modelo de Utilidad lo constituye un juguete de habilidad manual, que comprende una bola, deslizable entre dos varillas separables, el cual estimula la sensibilidad manual y los reflejos del jugador, que se ve precisado a fijar su atención visual y mantener un control sobre el movimiento de sus manos, para que la bola descienda, por su peso, guiada entre las varillas, hasta dejarla caer en uno de los alojamientos previstos en la base de apoyo del juguete, los cuales llevan una numeración correspondiente al valor del premio obtenido en cada jugada.

Para facilitar el deslizamiento de la bola, las dos varillas separables, que por un extremo están fijadas articuladamente a uno de los dos testers, perpendicularmente unidos a la base de apoyo del juguete, presentan cierta inclinación hacia dicha base y pueden ser empuñadas por sus extremos libres, que pasan por una abertura horizontal alargada practicada en el tester superior del juguete, la cual les sirve de guía para separarlas más o menos.

En el único dibujo que se acompaña y que constituye parte integrante de la presente memoria descriptiva, se ha representado, a título de ejemplo ilustrativo, pero no limitativo, una realización práctica del nuevo juguete de habilidad manual que, en líneas generales, dejamos descrito.



Refiriéndonos concretamente a dicho dibujo, que representa un juguete visto en perspectiva, pasamos seguidamente a describir, con mayor detalle, las características de su constitución y las particularidades de funcionamiento.

El juguete está constituido por una base plana -1-, de forma rectangular alargada, sobre cuyos extremos longitudinales se hallan fijados dos testers -2- y -3- perpendiculares al plano de la base, de los cuales, el superior -2- es de mayor altura y anchura que el inferior -3-.

La base -1- presenta, en sucesión lineal, varios alojamientos circulares -4-, regularmente separados entre sí, en cuyo fondo se ha previsto un disco -5- de un material amortiguador.

Los alojamientos circulares -4- están destinados a recibir una bola -6-, de un material pesado, la cual se hace deslizar entre dos varillas -7- -7'-, que están articuladas, por un extremo, al testero inferior -3-, pasando por una abertura alargada -8- practicada cerca de la base de dicho testero y sujetadas por sendos tornillos -9- -9'-, que atraviesan verticalmente el testero -3- y sirven de eje de giro para hacer oscilar el extremo de dichas varillas, que se apoyan sobre unas arandelas -10- -10'-, que suavizan el roce para permitir su fácil acercamiento o separación.

Las varillas -7- -7'- están ligeramente inclinadas hacia la base, puesto que sus extremos libres pasan por una abertura horizontal -11- de guía, practicada cerca de la parte superior del testero -2-, que constituye la cabecera del juguete, sobre cuya guía se apoyan, sobresaliendo lo suficiente por el otro lado de dicha cabecera -2-, para poder asirlas comodamente con las manos, a cuyo fin los extremos libres de dichas varillas -7- -7'- están rematadas con sendas pequeñas empuñaduras -12- -12'-.

El jugador opera sobre las varillas separándolas o aproximándolas entre sí, para que la bola -6-, dispuesta sobre ambas varillas inclinadas, se deslice, frenándola más o menos con las propias varillas, hasta quedar situada cerca de la vertical de uno de los alojamientos circulares -4-, a fin de que, al separar súbitamente las varillas, la bola caiga en el alojamiento elegido y sumar la puntuación correspondiente a la jugada, que se expresa por cifras



grabadas sobre la base -1-, junto a cada alojamiento -4-.

60 Por consiguiente que la forma, dimensiones, clases de material, disposición y arreglo del conjunto y de cada una de las partes integrantes del juguete descrito en la presente memoria, podrán variar y sufrir todas las modificaciones y sustituciones que se estimen pertinentes, con tal de que no se desvirtue la funcionalidad del objeto que se patenta.

65 El Modelo de Utilidad, por: "JUGUETE DE HABILIDAD MANUAL, CON BOLA DESLIZABLE ENTRE VARILLAS SEPARABLES", cuyo privilegio de explotación en España y sus Provincias de Ultramar se solicita por un periodo de 20 años, deberá recaer sobre las particularidades que se concretan en las siguientes,

70 REIVINDICACIONES

1ª.- "JUGUETE DE HABILIDAD MANUAL, CON BOLA DESLIZABLE ENTRE VARILLAS SEPARABLES", caracterizado por el hecho de que está constituido por una base plana de forma rectangular alargada, sobre cuyos extremos se hallan fijados dos testers, perpendiculares al plano de dicha base, los cuales son de diferente altura y anchura, presentando ambos sendas aberturas horizontales para el paso y guía de dos varillas, inclinadas hacia la citada base, entre las cuales se hace deslizar una bola de material pesado, que al separar las varillas que la guían y frenan, se deja caer en uno de los varios
75 alojamientos circulares, practicados en sucesión lineal sobre el plano superior de la base, regularmente separados entre sí, en cuyo fondo se ha previsto un disco de material amortiguador, llevando dichos alojamientos una numeración correspondiente al valor del premio obtenido en cada jugada.

85 2ª.- "JUGUETE DE HABILIDAD MANUAL, CON BOLA DESLIZABLE ENTRE VARILLAS SEPARABLES", según la 1ª reivindicación, caracterizado por el hecho de que los extremos inferiores de las varillas pasan por la abertura prevista cerca de la base del testero menor y se hallan articuladamente fijados a dicho testero por sendos tornillos que
90 lo atraviesan verticalmente, los cuales constituyen el eje de giro de las varillas, que se apoyan sobre unas arandelas que suavizan el roce, para permitir el fácil acercamiento o separación de las varillas que establecen el plano inclinado para el deslizamiento de la bola.



95

3ª.- "JUGUETE DE HABILIDAD MANUAL, CON BOLA DESLIZABLE ENTRE VARI-
LLAS SEPARABLES", según las reivindicaciones 1ª y 2ª, caracterizado
por el hecho de que los extremos libres de las varillas, despues de
atravesar la abertura horizontal prevista en el testero mayor, o
cabecera del juguete, para servirles de apoyo y guía, sobresalen
lo suficiente por el otro lado de dicha cabecera, para poder asir-
las comodamente con las manos, a través de sendas pequeñas empuña-
duras que rematan los extremos de las citadas varillas separables.

100

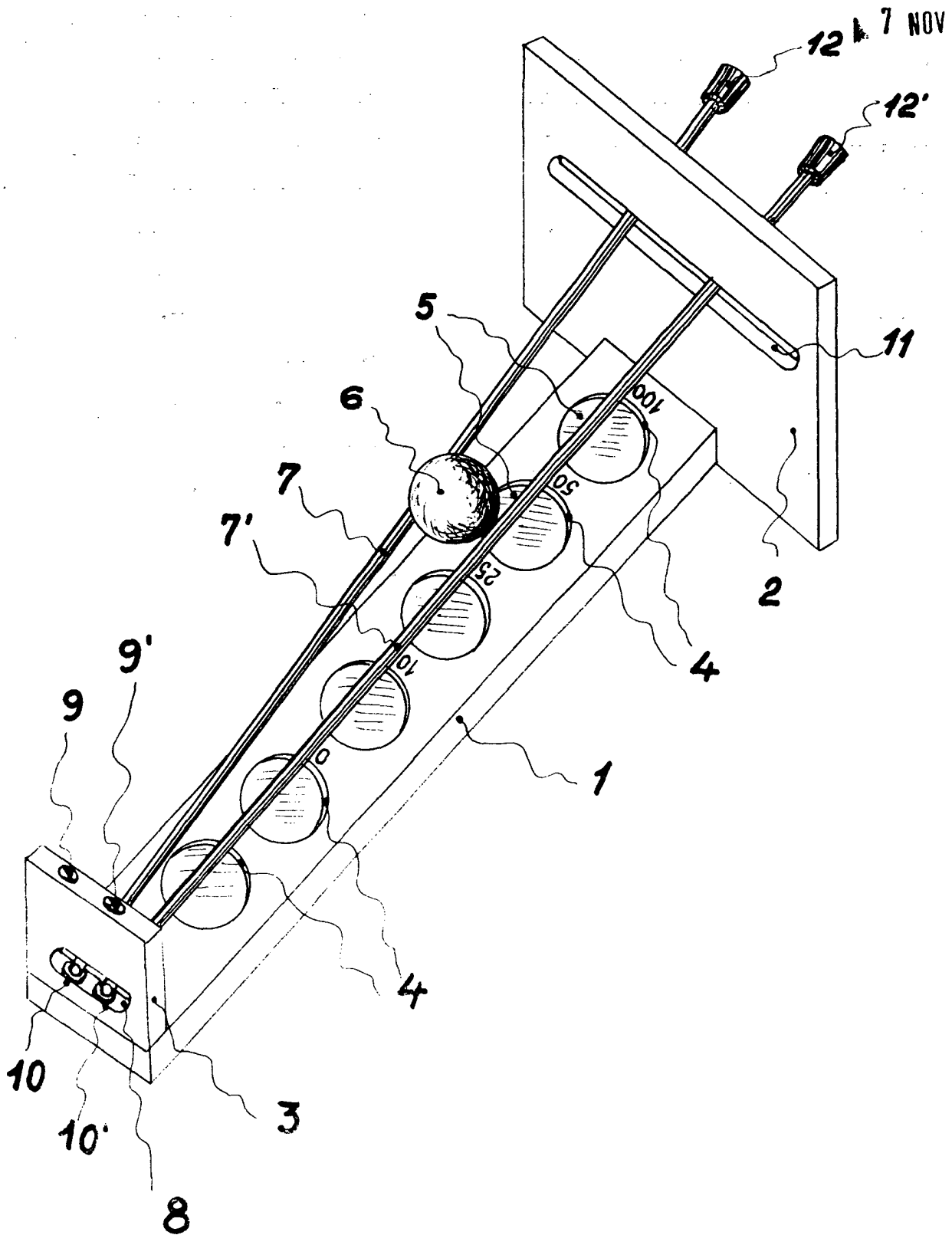
4ª.- "JUGUETE DE HABILIDAD MANUAL, CON BOLA DESLIZABLE ENTRE VARI-
LLAS SEPARABLES".- Tal como se ha descrito y demostrado en el dibu-
jo adjunto.

Consta de cuatro hojas foliadas y mecanografiadas por una sola
cara.

Barcelona a 7 NOV 1974

P.A. de D. Jaime Doménech Ferrer

JUAN B. RENTER RIDALRA



Barcelona 4 Octubre 1974
P.A. Juan B. Renter Ridaura

Escala variable