

207451

F. E 3-6-1946

Inv. N.º: 907F



PATENTE

DE

REGISTRO DE MODELO DE UTILIDAD

por "Aparato expendedor de peines"-

a favor de Don Enrique MALLOFRE MARINE y Don Manuel NAVARRO CIRERA, de nacionalidad española, domiciliados en Padre Claret, nº 416, BARCELONA.

MEMORIA DESCRIPTIVA

La presente memoria descriptiva se refiere al registro de un modelo de utilidad constituido por un aparato propio para expender peines, para el peinado del cabello, a las personas mediante la introducción en él de un importe determinado en una o varias monedas y el accionamiento de un pulsador o palanca.

Dichos aparatos están destinados a ser colocados en diversos lugares tales como lavabos públicos, hoteles restaurantes, salas de recreo y esparcimientos, y clubs, con el fin de previa la introducción en ellos del importe del peine por una persona pueda ésta obtener este utensilio de tocador, de una forma totalmente higiénica, por el accionamiento del pulsador o palanca que produce la expulsión hacia el exterior de uno de ellos.

Esta constituido esencialmente el aparato expendedor de peines que se registra por una caja dentro la cual está provisto

207451



- 2 -

un conjunto de peines, o varios conjuntos, y un mecanismo que con la introducción de una o varias monedas en un órgano receptor puede ser accionado manualmente por medio de un pulsador o una palanca de manera que actúe en el conjunto, o en uno de los
5 conjuntos, de peines apartando o dejando que se aparte del mismo un peine, el cual se desplaza y sale por una abertura que la caja posee a tal fin, dicha caja estando provista en una de sus paredes de una ranura, para la introducción en ella de la moneda o monedas, y del pulsador o palanca, y eventualmente de una
10 abertura con un material transparente, a través de la cual puedan verse los peines y de una bandeja o parte receptora de los peines que de la caja salen.

Los aparatos expendedores de peines de acuerdo con el modelo de utilidad que se registra podrán presentar diversas formas y dimensiones y comprender distintos mecanismos de accionamiento en cada caso de ejecución, por lo cual debe considerarse tan solo como un ejemplo el caso de ejecución de uno de tales
15 aparatos que se representa en el dibujo adjunto para poder describir un caso de ejecución práctica del modelo que permita hacerse cargo de sus características esenciales.

Como se ve perfectamente en el dibujo el aparato expendedor de peines, en este caso representado, está constituido por una caja 1 provista en su parte inferior de una abertura que queda situada sobre la bandeja receptora 2 y en su parte frontal
25 de una abertura con cristal 3, a través del cual puede observarse el conjunto de peines 4 situados dentro la caja, y una ranura 5 que permite la introducción de las monedas hacia el órgano receptor de un mecanismo que con tal recepción queda libre para actuar mediante la pulsación del pulsador 6, sobre el con-



- 3 -

junto de peines 4 desplazando, o dejando caer, uno de ellos a través de la abertura inferior de la caja, para que caiga en la bandeja receptora 2, desde la que puede ser recogido por la persona que ha hecho uso del aparato.

5 Expulsado el peine el mecanismo regresa a su posición inicial, permitiendo una siguiente operación expendedora.

Como es natural además de las variantes arriba señaladas los aparatos que se fabriquen de acuerdo con el modelo de utilidad que se registra, podrán variar en cuanto a los materiales que se empleen en la constitución de los mismos.

N O T A

10 Por la patente de registro de modelo de utilidad a que se refiere la presente memoria descriptiva se REIVINDICA la propiedad y la explotación exclusiva de:

15 1.- Aparato expendedor de peines, caracterizado por el hecho de estar constituido por una caja dentro la cual está provisto un conjunto de peines, o varios conjuntos, y un mecanismo que con la introducción de una o varias monedas en un órgano receptor puede ser accionado manualmente por medio de un pulsador o una palanca de manera que actue en el conjunto, o en uno de los conjuntos, de peines, directa o indirectamente, apartando o dejando que se aparte del conjunto un peine, el cual
20 desplazándose sale por una abertura que la caja posee a tal fin, dicha caja estando provista en una de sus paredes, de una ranura, para la introducción en ella de las monedas, y del pulsador o palanca, y, eventualmente, de una abertura con un material transparente a través de la cual pueden verse los peines y de una
25 bandeja o parte receptora de los peines que de la caja salen.

2.- "Aparato expendedor de peines".

207451

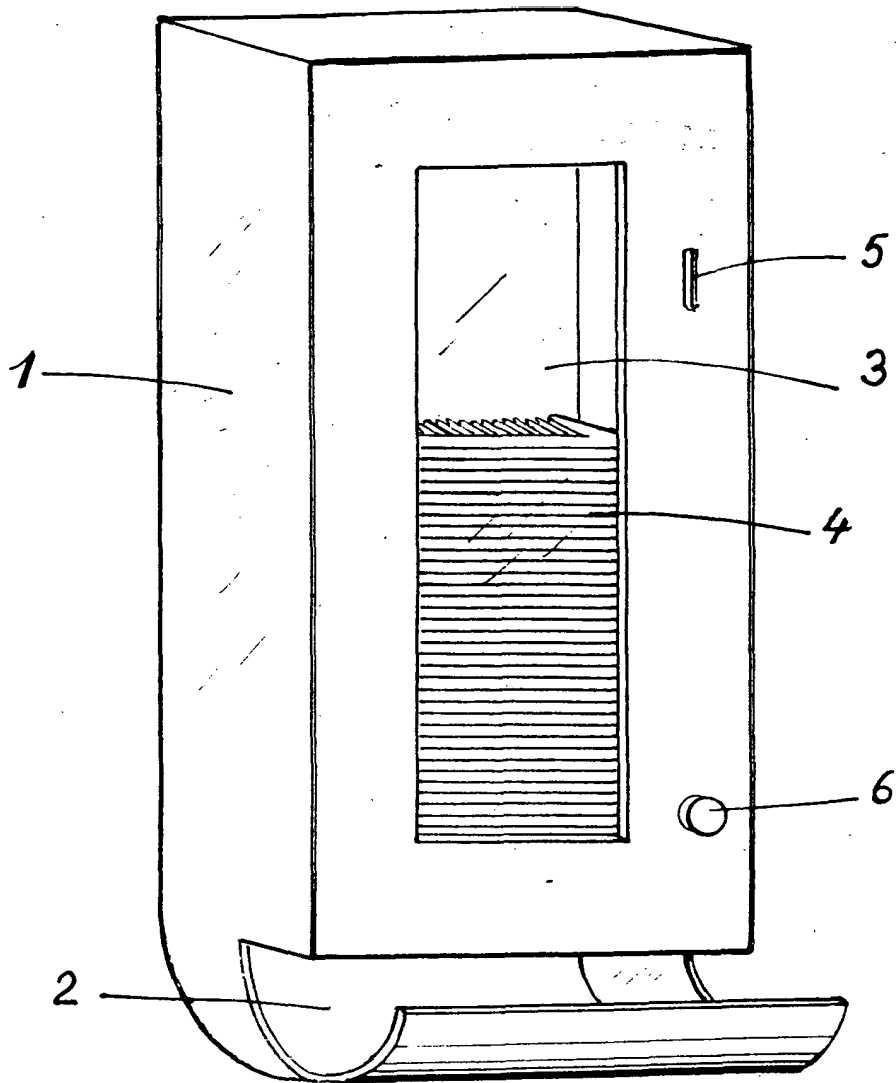


- 4 -

Consta la presente memoria descriptiva de cuatro hojas
foliadas, escritas por una sola cara.

Barcelona, 6 de Noviembre de 1974.

207451



ESCALA VARIABLE

Barcelona

- 6 NOV 1974