

207447



F.E. 3-6-1976

A47 B

FIG B

Nº 207.447

MEMORIA DESCRIPTIVA

correspondiente a la solicitud de concesión de un...

MODELO DE UTILIDAD

SOLICITANTE: FEDERICO GINER, S.A.

RESIDENCIA: Apartado Correos 1

TABERNES DE VALLDIGNA (Valencia)

ENUNCIADO: DISPOSITIVO DE UNION ENTRE PATAS Y

TESTEROS DE MESA.

Prioridad: Patente n.º del



237447

1
5
10
15
20
25
30

El Estatuto vigente sobre Propiedad Industrial, de 26 de Julio de 1929, en su texto refundido publicado el 30 de Abril de 1930, establece los caracteres de patentabilidad de las invenciones de tipo industrial que tienen por objeto obtener ventajas sobre lo ya conocido, admitiendo por consiguiente como patentables, las nuevas máquinas, aparatos, instrumentos, procesos de fabricación, etc. La amplitud de conceptos previstos como patentables, ha llevado al legislador a aclarar (Artº. 46) que la enumeración contenida en dicho cuerpo legal es puramente enunciativa y no limitativa, haciéndola extensiva incluso a los descubrimientos de tipo científico (Artº. 47).

El Decreto de 26 de Diciembre de 1947, recogiendo la Orden de 18 de Noviembre de 1935, confirma el criterio legal de que también serán patentables los instrumentos, objetos, o partes de los mismos, que aporten a la función a que son destinados, un beneficio o efecto nuevo, y en definitiva que constituyan una mejora sustancial sobre lo anteriormente conocido.

Pues bien, a tenor de lo expuesto, y en base al articulado que recoge los conceptos expresados, debe considerarse, que la invención a que se refiere la presente memoria, constituye una novedad industrial, con características y ventajas que la hacen merecedora del privilegio de explotación exclusiva que por ella se solicita, premiando así los méritos de quien aporta a la industria del país una mejora efectiva y precisamente comprendida entre las enunciadas por la Ley como patentables. (Arts. 46 y 47 en relación con el 171, en su nueva redacción afectada por la Orden de 18 de Noviembre de 1.935).



207747

207747

1

La presente invención para la cual se solicita el privilegio de modelo de utilidad, y según se expresa en el enunciado de esta memoria descriptiva, se refiere a un dispositivo de unión entre patas y testeros de mesa, cuya finalidad es la de proporcionar al mercado y público en general una forma de ensamblaje entre patas y testeros de mesa, estando notablemente mejorada respecto a otras existentes en el mercado de análogas finalidades.

5

Este dispositivo, objeto de la invención, se caracteriza porque el testero de la mesa va provisto de un tornillo emergente el cual se introduce en un orificio practicado en la correspondiente pata, contando ésta con una ventana lateral por la que es susceptible de introducirse una tuerca que se rosca en el tornillo emergente del testero e introducido en el orificio de la pata.

10
15

Con este dispositivo de unión entre patas y testeros, se consigue una sujeción perfecta entre las mismas, a la vez de que facilmente es desmontable; quedando el ensamblaje realizado de forma sencilla y oculto.

20

Para complementar la descripción que seguidamente se va a realizar y con objeto de ayudar a una mejor comprensión de las características del invento, se acompaña a la presente memoria descriptiva de una hoja única de planos cuyas figuras representan lo siguiente:

25

FIGURA 1.- Representa una vista lateral del dispositivo, observándose la forma de quedar ensambladas las patas al testero correspondiente de la mesa.

30

FIGURA 2.- Representa una vista en perspectiva del testero con el tornillo emergente en posición de ser ensamblado sobre la correspondiente pata con la ventana prevista

207447



1

en la misma para el alojamiento de la tuerca, tambien re-
presentada, y que se roscará sobre el citado tornillo.

5

A la vista de las figuras, puede observarse el tes-
tero de la mesa (1) de cuya parte frontal emerge horizon-
talmente un tornillo roscado (2) en su zona extrema, el
cual tornillo (2) se corresponde en el montaje con el ori-
ficio (3) practicado frontalmente en la correspondiente
pata (4), habiéndose previsto una ventana (5) en correspon-
dencia ensanchada con el referido orificio (3), introducién-
dose en dicha ventana (5) la tuerca (6), la cual se rosca
en el tornillo (2), realizándose así la unión entre el tes-
tero (1) y la pata (4), quedando perfectamente ensamblados.

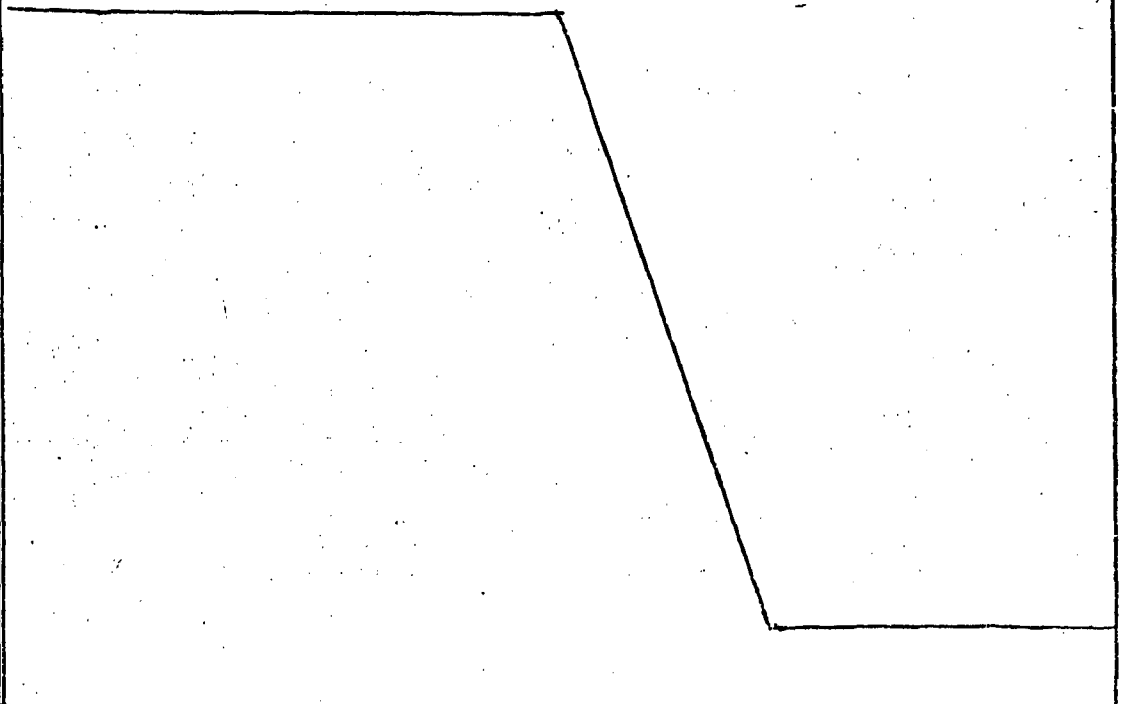
10
15
20
25
30

Para que la tuerca (6) pueda dar vueltas y ser ros-
cada, se la ha dotado periféricamente de una serie de peque-
ños orificios no pasantes (7) los cuales sirven para que
con un punzón ó similar, hacer fuerza sobre los mismos y
poder roscar a la referida tuerca (6); ya que debido a la
pequeñez de la ventana (5) no se puede manipular sobre ésta
con los dedos ó llave.

20

25

30





207447

1

Hecha la descripción a que se refiere la memoria que antecede, es preciso insistir en que los detalles de realización de la idea expuesta, pueden variar, es decir, que pueden sufrir pequeñas alteraciones, basadas siempre en los principios fundamentales de la idea, que son en esencia los que quedan reflejados en los párrafos de la descripción hecha. En efecto, el Artículo 48 del Estatuto vigente sobre Propiedad Industrial, establece como no patentables, en su apartado tercero, "los cambios de forma, dimensiones, proporciones y materias de un objeto ya patentado" fijando así el criterio del legislador en el sentido de que patentada una idea que pueda dar lugar a una realidad práctica e industrializable, nadie podrá apoyarse en ella para, a pretexto de haber introducido ligeras modificaciones, presentarla como nueva y propia.

5

10

15

Este principio, en cuanto al alcance de la protección del objeto patentado se refiere, se halla confirmado por numerosas Sentencias del Tribunal Supremo, y entre ellas, como más terminantes, en las de fechas 16 de octubre de 1954, 23 de enero de 1959, 20 de marzo de 1964 y otras.

20

Establecido el concepto expresado, en cuanto a la amplitud que debe darse a la protección solicitada, se redacta a continuación la Nota de Reivindicaciones, de acuerdo con lo que se establece en el último párrafo del apartado tercero del Artículo 100 de la Ley, sintetizando así las novedades que se desean reivindicar:

25

NOTA DE REIVINDICACIONES

En resumen, el privilegio de explotación exclusiva que se solicita, recaerá sobre las reivindicaciones siguientes:

30



2077

1

1ª.- DISPOSITIVO DE UNION ENTRE PATAS Y TESTEROS DE MESA, esencialmente caracterizado porque el testero de la mesa va provisto de un tornillo roscado emergente horizontalmente que se corresponde con un orificio previsto en la pata correspondiente de la mesa, de forma que sobre dicho tornillo se rosca una tuerca circular, la cual para poder ser roscada se introduce a través de una ventana lateral practicada en la propia pata.

5

10
15
20
25
30

2ª.- Se reivindica por último sobre el que ha de recaer el Modelo de Utilidad que se solicita: DISPOSITIVO DE UNION ENTRE PATAS Y TESTEROS DE MESA.

Todo conforme queda descrito y reivindicado en la presente memoria descriptiva que consta de seis páginas mecanografiadas y dibujos que se acompañan.

Madrid, 13 Noviembre 1974

BERNARDO UNGRIA

p.p.

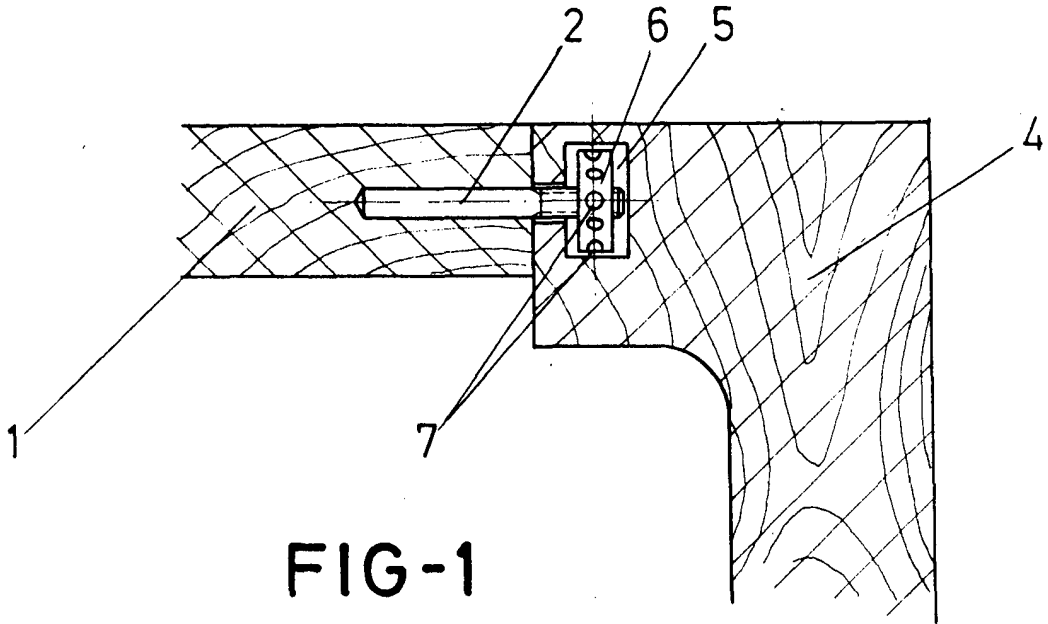


FIG-1

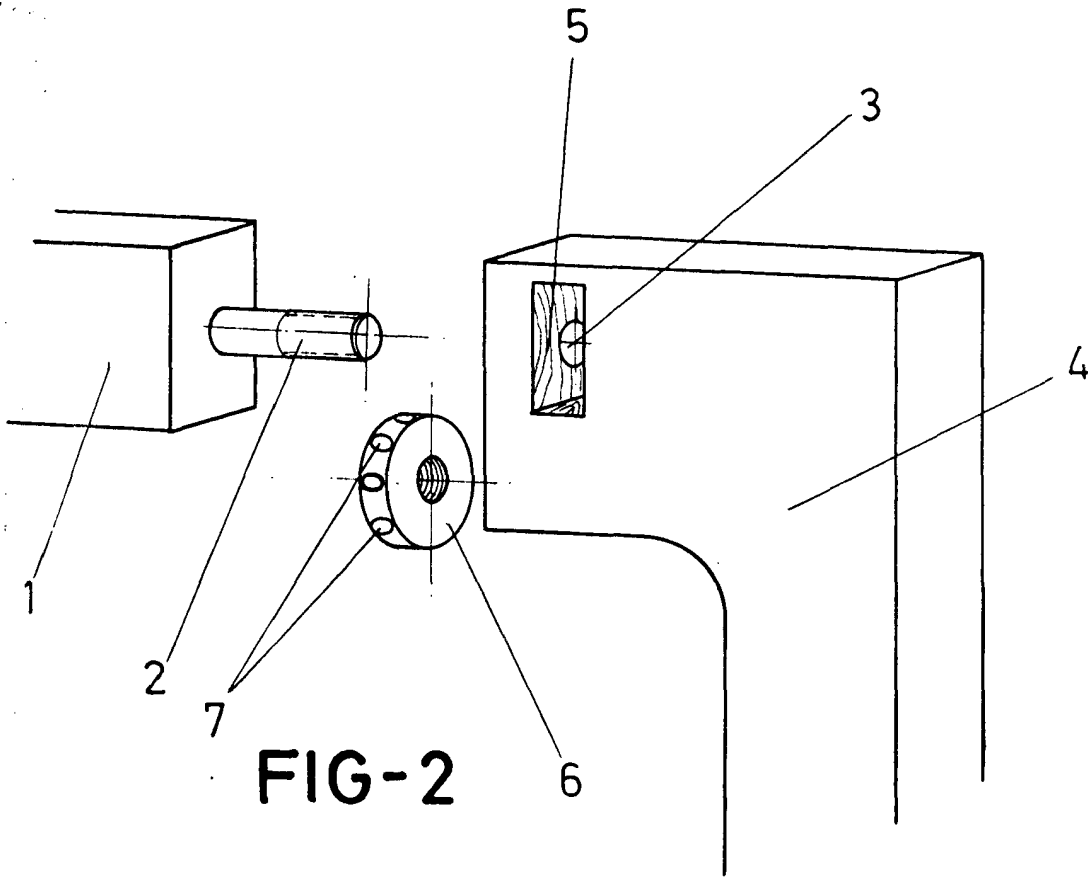


FIG-2

ESCALA VARIABLE

Madrid, de de 197
BERNARDO UNGRIA
P. P.

