



207445

F.C.3-6-1976

Int. Cl.:	A47D

Nº 207.445

# MEMORIA DESCRIPTIVA

correspondiente a la solicitud de concesión de un...

## MODELO DE UTILIDAD

SOLICITANTE: FEDERICO GINER, S.A.

RESIDENCIA: Apartado de Correos nº 1

TABERNES DE VALLDIGNA (Valencia)

ENUNCIADO: BASTIDOR PARA MUEBLES MODULARES.

Prioridad: Patente ..... n.º ..... del .....

207445



1 El Estatuto vigente sobre Propiedad Industrial, de  
26 de Julio de 1929, en su texto refundido publicado el 30  
de Abril de 1930, establece los caracteres de patentabili-  
5 dad de las invenciones de tipo industrial que tienen por  
objeto obtener ventajas sobre lo ya conocido, admitiendo  
por consiguiente como patentables, las nuevas máquinas, a-  
paratos, instrumentos, procesos de fabricación, etc. La am-  
plitud de conceptos previstos como patentables, ha llevado  
al legislador a aclarar (Artº. 46) que la enumeración con-  
10 tenida en dicho cuerpo legal es puramente enunciativa y no  
limitativa, haciéndola extensiva incluso a los descubrimien-  
tos de tipo científico (Artº. 47).

15 El Decreto de 26 de Diciembre de 1947, recogiendo  
la Orden de 18 de Noviembre de 1935, confirma el criterio  
legal de que también serán patentables los instrumentos, ob-  
jetos, o partes de los mismos, que aporten a la función a  
que son destinados, un beneficio o efecto nuevo, y en defi-  
nitiva que constituyan una mejora sustancial sobre lo ante-  
riormente conocido.

20 Pues bien, a tenor de lo expuesto, y en base al ar-  
ticulado que recoge los conceptos expresados, debe conside-  
rarse, que la invención a que se refiere la presente memo-  
ria, constituye una novedad industrial, con características  
y ventajas que la hacen merecedora del privilegio de explo-  
25 tación exclusiva que por ella se solicita, premiando así  
los méritos de quien aporta a la industria del país una me-  
jora efectiva y precisamente comprendida entre las enuncia-  
das por la Ley como patentables. (Arts. 46 y 47 en relación  
con el 171, en su nueva redacción afectada por la Orden de  
30 18 de Noviembre de 1.935).

207145



1

La presente invención para la cual se solicita el privilegio de modelo de utilidad, y según se expresa en el enunciado de esta memoria descriptiva, se refiere a un bastidor para muebles modulares, cuya finalidad es la de proporcionar al mercado y público en general un nuevo dispositivo realizado de tal forma que ofrece notables mejoras respecto a otras existentes en el mercado de análogas finalidades.

5

10

Este bastidor para muebles modulares, objeto de la invención, se caracteriza porque está constituido por dos tramos, uno superior y otro inferior, de tal forma que sobre una de las caras mayores del tramo superior se ha previsto un canal central longitudinalmente dispuesto sobre el centro de la misma cara, en cuyo canal se han anclado, a distancias iguales, una serie de parejas de pletinas abatibles que son utilizadas para sustentar los estantes que vayan a ser acoplados.

15

20

El tramo inferior, presenta sobre sus aristas una serie de cajeados iguales que permiten el alojamiento de los pivotes incorporados en los elementos modulares inferiores.

25

Para complementar la descripción que seguidamente se va a realizar y con objeto de ayudar a una mejor comprensión de las características del invento, se acompaña a la presente memoria descriptiva de un juego de planos cuyas figuras representan lo siguiente:

30

FIGURA 1ª.- Representa una vista en alzado lateral de las pletinas abatibles dispuestas en el canal del tramo superior del bastidor.

FIGURA 2ª.- Representa una vista en perspectiva de



1 las pletinas anteriores, donde se observa su colocación  
en el correspondiente canal.

5 FIGURA 3a.- Representa una vista en perspectiva  
del tramo superior y del tramo inferior constitutivos del  
bastidor.

FIGURA 4a.- Representa una vista en perspectiva de  
la disposición de los elementos modulares o estantes aco-  
plados en el tramo superior.

10 FIGURA 5a.- Representa una vista en alzado lateral  
de la figura anterior.

FIGURA 6a.- Representa una vista frontal del tramo  
inferior, donde se observa el correspondiente cajeadado pre-  
visto en sus áristas.

15 FIGURA 7a.- Representa una vista lateral del cita-  
do tramo inferior, observándose el cajeadado peculiar.

FIGURA 8a.- Representa una vista lateral en alzado  
del montaje de los elementos modulares (preferentemente  
cajones) sobre el tramo inferior del bastidor.

20 A la vista de las figuras, puede observarse el bas-  
tidor constituido por los tramos (1) y (2), ambos de sec-  
ción rectangular, siendo la anchura del tramo (2) doble  
que la del tramo (1).

25 Sobre una de las dos caras mayores del tramo (1)  
se ha practicado un canal central (3) en sentido longitu-  
dinal, en el que se anclan a distancias iguales una serie  
de sendas pletinas abatibles (4) que sustentan a otros tan-  
tos elementos modulares constitutivos de estantes sencillos  
ó dobles (5), como puede apreciarse en la figura 4.

30 El tramo inferior (2) de doble anchura que el tra-  
mo superior (1) del bastidor, presenta sendos cajeados (7)



207445

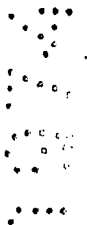
1

de forma y configuración especial previstos sobre las áris-  
 tas del citado tramo (2) y dispuestos a distancias iguales.  
 Sobre dichos cajeados (7) se introducen unos pivotes (6)  
 incorporados en los elementos modulares inferiores (8), los  
 cuales suelen ser cajones cerrados de mayor altura que los  
 estantes (5).

5

La anchura del tramo (1), permite la colocación de  
 estantes (5) a ambos lados, ya que dicha anchura es exac-  
 tamente la mitad que la correspondiente al tramo (2), per-  
 mitiendo con ello la posibilidad de ampliación del conjunto  
 del mueble.

10



15

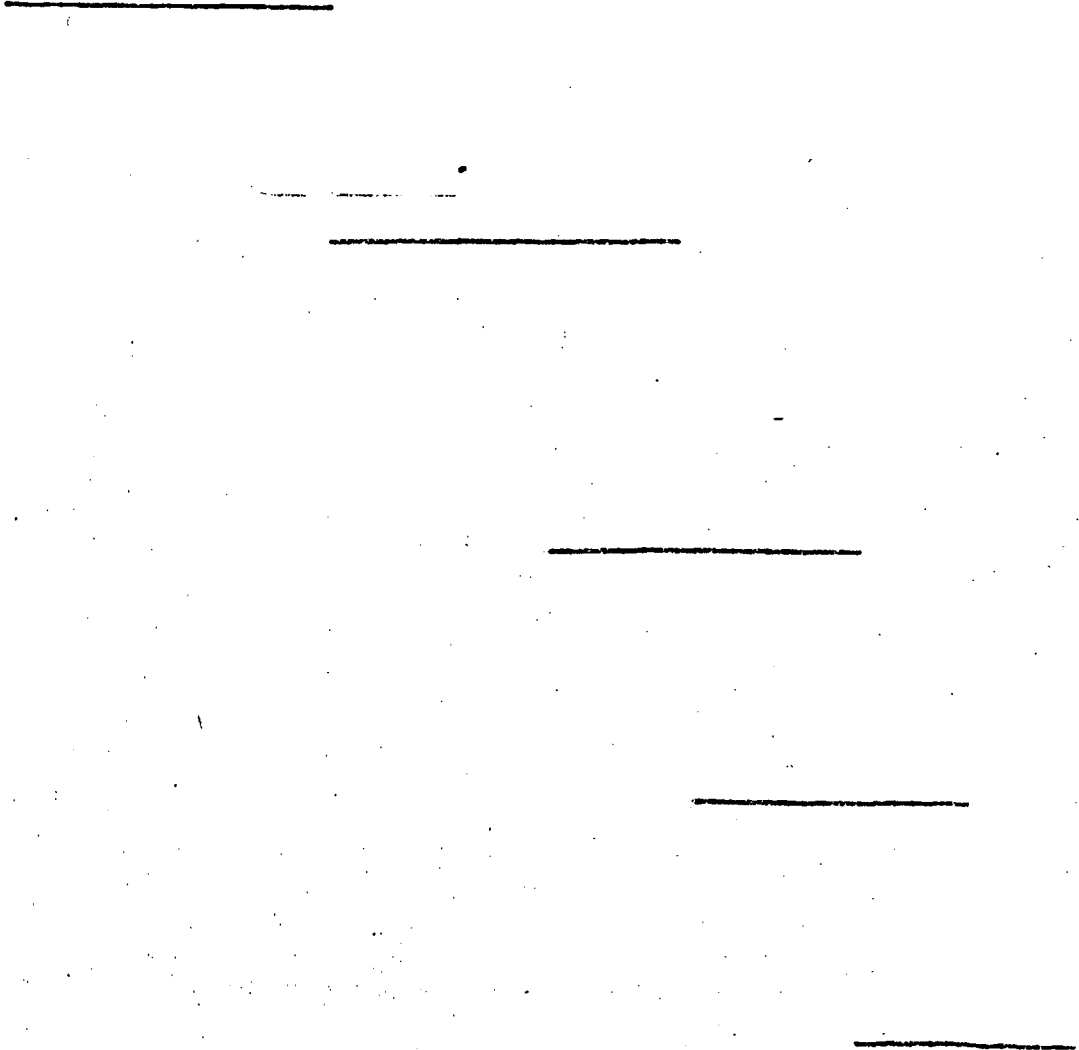


20



25

30



207445



208

1 Hecha la descripción a que se refiere la memoria  
que antecede, es preciso insistir en que los detalles de  
realización de la idea expuesta, pueden variar, es decir,  
que pueden sufrir pequeñas alteraciones, basadas siempre  
5 en los principios fundamentales de la idea, que son en esen-  
cia los que quedan reflejados en los párrafos de la descrip-  
ción hecha. En efecto, el Artículo 48 del Estatuto vigente  
sobre Propiedad Industrial, establece como no patentables,  
en su apartado tercero, "los cambios de forma, dimensiones,  
10 proporciones y materias de un objeto ya patentado" fijando  
así el criterio del legislador en el sentido de que paten-  
tada una idea que pueda dar lugar a una realidad práctica  
e industrializable, nadie podrá apoyarse en ella para, a  
pretexto de haber introducido ligeras modificaciones, pre-  
sentarla como nueva y propia.

10

15

20

Este principio, en cuanto al alcance de la protec-  
ción del objeto patentado se refiere, se halla confirmado  
por numerosas Sentencias del Tribunal Supremo, y entre -  
ellas, como más terminantes, en las de fechas 16 de octubre  
de 1954, 23 de enero de 1959, 20 de marzo de 1964 y otras.

25

Establecido el concepto expresado, en cuanto a la  
amplitud que debe darse a la protección solicitada, se re-  
dacta a continuación la Nota de Reivindicaciones, de acuer-  
do con lo que se establece en el último párrafo del apar-  
tado tercero del Artículo 100 de la Ley, sintetizando así  
las novedades que se desean reivindicar:

#### NOTA DE REIVINDICACIONES

30

En resumen, el privilegio de explotación exclusi-  
va que se solicita, recaerá sobre las reivindicaciones si-  
guientes:

207445



1

1ª.- BASTIDOR PARA MUEBLES MODULARES, caracterizado esencialmente porque está constituido por dos tramos siendo el tramo inferior de doble anchura que el superior, de tal forma que sobre una de las caras mayores del tramo superior del bastidor, éste, incorpora un canal central longitudinal donde lleva ancladas a distancias iguales una serie de sendas pletinas iguales abatibles para sustentación de los estantes, en tanto que también a distancias iguales y sobre las aristas del tramo inferior del bastidor, se han practicado unos cajeados de configuración especial que permiten el alojamiento de pivotes incorporados en los elementos modulares inferiores, constituidos preferentemente por cajones cerrados.

10

15

2ª.- Se reivindica por último sobre el que ha de recaer el Modelo de Utilidad que se solicita: BASTIDOR PARA MUEBLES MODULARES.

Todo conforme queda descrito y reivindicado en las presentes memorias descriptivas que consta de siete páginas mecanografiadas.

20

Madrid, 13 Noviembre 1974

BERNARDO UNGRIA

p.p.

25

30

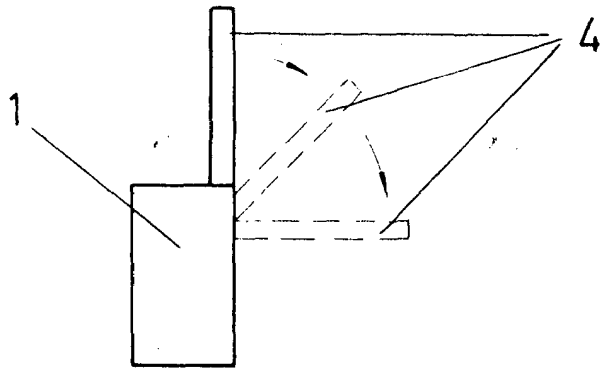


FIG-1

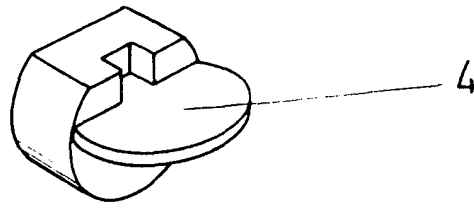


FIG-2

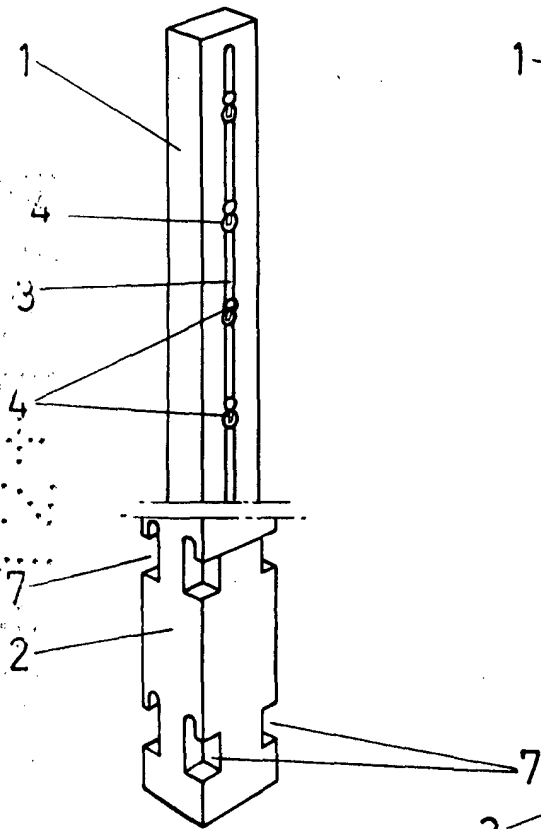


FIG-3

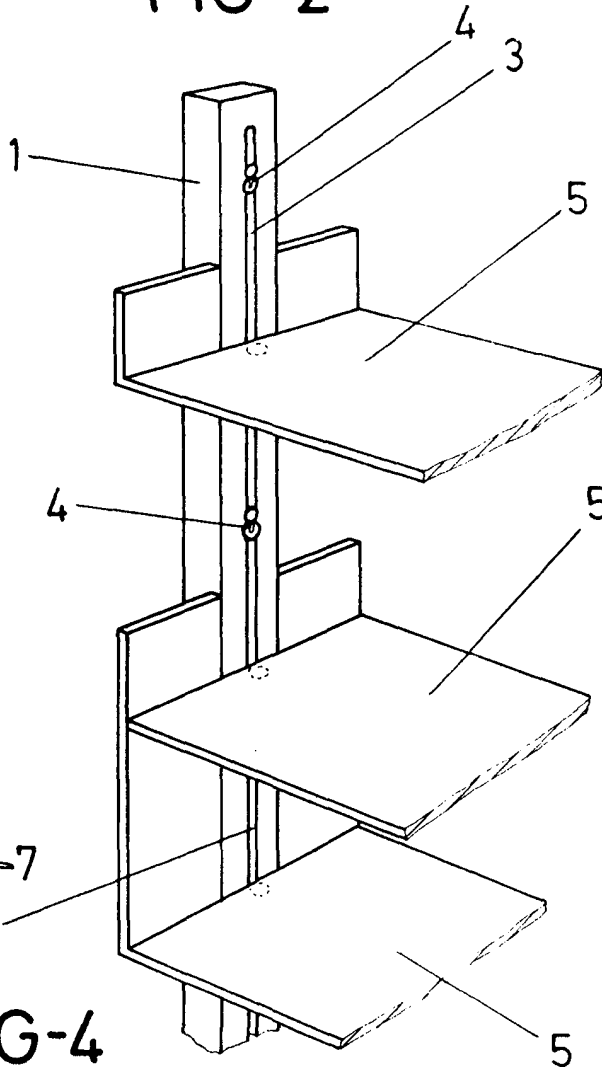


FIG-4

ESCALA VARIABLE

Madrid, de de 197  
BERNARDO UNGRIA  
P. P.



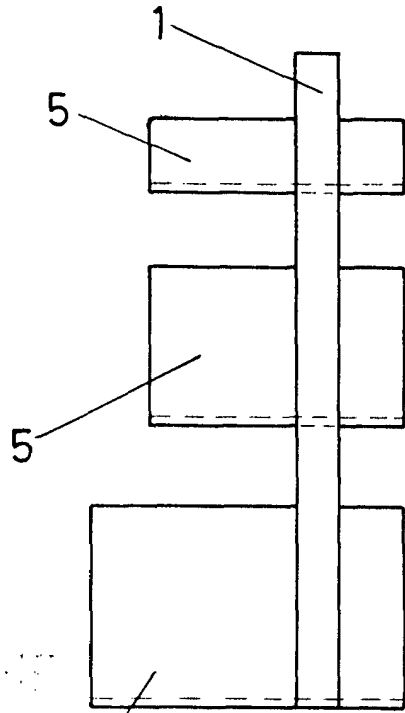


FIG-5

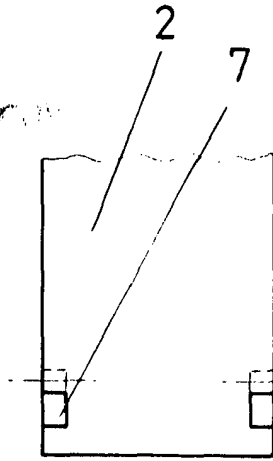


FIG-6

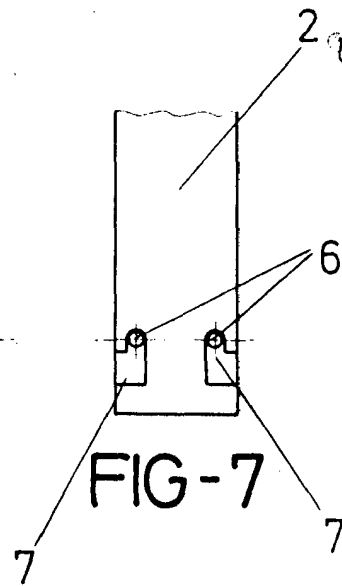


FIG-7

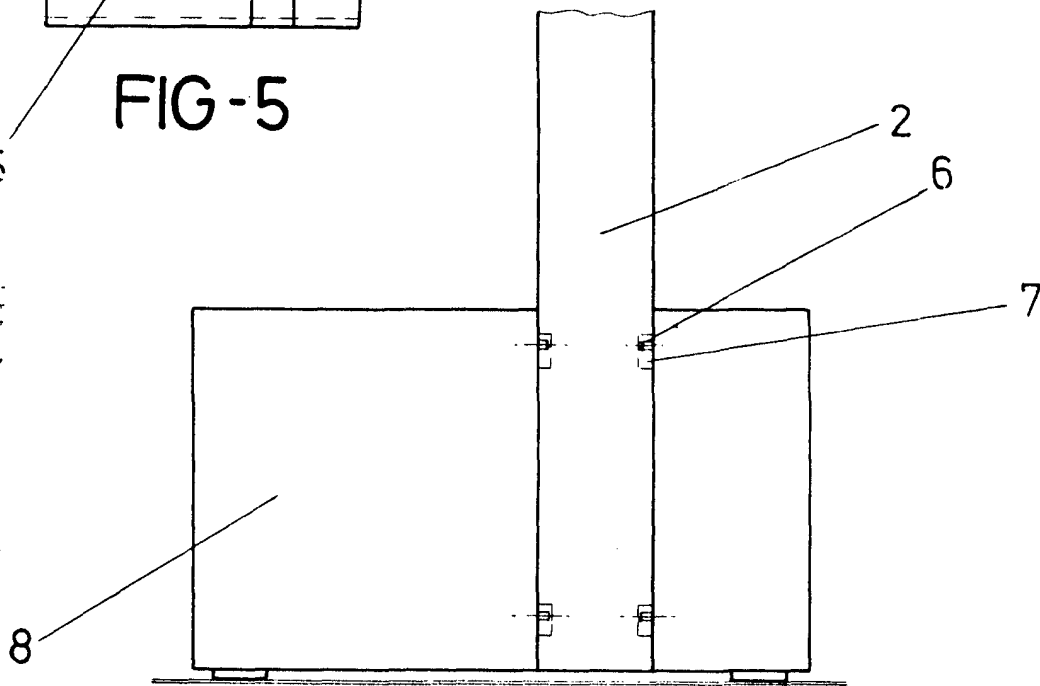


FIG-8

ESCALA VARIABLE

Madrid, de de 197  
BERNARDO UNGRIA  
P. P.