

207444
207444



F.P. 3-6-1946

Int. Cl.	A63H

Nº 207.444

MEMORIA DESCRIPTIVA

correspondiente a la solicitud de concesión de un...

MODELO DE UTILIDAD

SOLICITANTE: JUGUETES Y ESTUCHES, S.A.

RESIDENCIA: Avd. Joaquin Vilanova, 16 - IBI

(ALICANTE).-

ENUNCIADO: MUÑECO DE JUGUETE.

Prioridad: Patente n.º del



207449

1
5
10
15
20
25
30

El Estatuto vigente sobre Propiedad Industrial, de 26 de Julio de 1929, en su texto refundido publicado el 30 de Abril de 1930, establece los caracteres de patentabilidad de las invenciones de tipo industrial que tienen por objeto obtener ventajas sobre lo ya conocido, admitiendo por consiguiente como patentables, las nuevas máquinas, aparatos, instrumentos, procesos de fabricación, etc. La amplitud de conceptos previstos como patentables, ha llevado al legislador a aclarar (Artº. 46) que la enumeración contenida en dicho cuerpo legal es puramente enunciativa y no limitativa, haciéndola extensiva incluso a los descubrimientos de tipo científico (Artº. 47).

El Decreto de 26 de Diciembre de 1947, recogiendo la Orden de 18 de Noviembre de 1935, confirma el criterio legal de que también serán patentables los instrumentos, objetos, o partes de los mismos, que aporten a la función a que son destinados, un beneficio o efecto nuevo, y en definitiva que constituyan una mejora sustancial sobre lo anteriormente conocido.

Pues bien, a tenor de lo expuesto, y en base al articulado que recoge los conceptos expresados, debe considerarse, que la invención a que se refiere la presente memoria, constituye una novedad industrial, con características y ventajas que la hacen merecedora del privilegio de explotación exclusiva que por ella se solicita, premiando así los méritos de quien aporta a la industria del país una mejora efectiva y precisamente comprendida entre las enunciadas por la Ley como patentables. (Arts. 46 y 47 en relación con el 171, en su nueva redacción afectada por la Orden de 18 de Noviembre de 1.935).



207

1

La presente invención, según se expresa en el enunciado de esta memoria descriptiva, se refiere a un muñeco de juguete, que presenta la particularidad de estar animado para desarrollar movimientos de avance rectilíneo en combinación con otro movimiento simultáneo de elevación y descenso que determina la animación de un brazo golpeador, la elevación de hombros, así como el movimiento de un tambor que el muñeco retiene con su mano derecha.

5

10

Básicamente se trata de una carcasa, a modo de cuerpo, donde se instala un mecanismo electromotriz convencional y un conjunto de pilas eléctricas, siendo las salidas de fuerza del citado mecanismo dos manivelas colaterales que, en funciones de cigüeñales simples, se insertan en ranuras colisas existentes en sendos perfiles constitutivos de las piernas del muñeco para, en consecuencia, quedar las mismas facultadas para ejecutar los movimientos que imprimen el aludido avance rectilíneo del muñeco.

15

20

25

Jugando asimismo con estas manivelas o cigüeñales simples existen unos elementos pletinarios, concretamente una pareja, que están previstos en el conjunto para realizar movimientos alternativos verticales en virtud de su conexión a dichas manivelas, todo ello para que, merced a la unión de tales elementos pletinarios a ambos brazos, se produzcan una animación en el muñeco que determina la acción de golpear el tambor simultáneamente con el movimiento de avance.

30

Para complementar la descripción que seguidamente se va a realizar y con el fin de ayudar a la mejor comprensión de las características del invento, se acompaña a la presente memoria descriptiva, formando parte integral-

207444



170

1 te de la misma, un juego de planos donde se representa lo siguiente:

5 Figura 1ª.- Corresponde a una sección en alzado frontal del muñeco de juguete que constituye el objeto de la presente invención. En esta ilustración se ha prescindido de la parte anterior de los brazos, así como del tambor para hacer visible la carcasa donde interiormente se establece la relación entre los órganos movibles y el mecanismo electromotriz convencional.

10 Figura 2ª.- Representa una sección en alzado lateral del muñeco que nos ocupa, donde aparecen todas y cada una de las partes que le integran.

15 Como puede observarse a tenor de los planos comentados, el muñeco de juguete a que se refiere la presente memoria se constituye a partir de una carcasa 1, en funciones de cuerpo, donde se definen dos compartimientos superpuestos 2 y 3 separados por el tabique horizontal 4 que cuenta con ranuras 5 alineadas con las también ranuras 6 practicadas en la base superior del compartimiento 2.

20 En el compartimiento inferior 3 se instala el mecanismo convencional electromotriz 7 del que colateralmente emergen las salidas de fuerza materializadas por las manivelas 8 que, a modo de cigüeñales simples, se ensartan en unas ranuras colisas 9 que a diferente altura llevan practicadas las ramas centrales de sendos perfiles 10, de sección en U, en funciones de piernas del muñeco.

25 Referenciados con 11 se observan dos parejas de ejes que forman agrupaciones superpuestas y paralelas entre sí a ambos lados del mecanismo electromotriz 7, quedando en esta posición rigidizados los inferiores en el compartimien-

30

207444



1 to 3 mientras que los superiores lo hacen dentro del comparti-
miento 2.

5 La presencia de estos ejes 11 se justifican por
cuanto los mismos constituyen el sosten de las piernas 10
con respecto a la carcasa o cuerpo 1, ya que dichos ejes 11,
se insertan en las ramas libres de los perfiles de sección
en U; la pareja inferior por debajo de las ranuras colisas
9 y la pareja superior en los terminales que a través de las
ranuras 5 se adentran ligeramente en el compartimiento 2.

10 Guiados en estos perfiles 10 pueden verse los
elementos laminares 12 provistos cada uno de ellos de un ori-
ficio pasante, 13 para que también en los mismos queden en-
sartadas las manivelas 8. El mantenimiento de esta posición
entre elementos 12 y perfiles 10 es inalterable axialmente
15 en virtud de que los susodichos elementos laminares 12 se
ajustan con relativa holgura entre las ramas centrales de
las ues 10 y las parejas de ejes 11.

20 En ambas figuras de los planos adjuntos puede
verse como tales elementos laminares 12 discurren vertical-
mente por la totalidad de la altura de la carcasa 1 a través
de las ranuras 5 y 6 para prolongarse ya por fuera de dicha
carcasa 1 hasta alcanzar y relacionarse ambos a un trave-
saño 14 sobre el que se ancla la cabeza 15 y extremamente
los brazos 16 y 17.

25 De estos brazos, el referenciado con 16 se
tiende inclinadamente hacia abajo para asir con la mano el
tambor 18, mientras que el brazo 17 se extiende hacia delan-
te llevando en su mano el órgano de percusión 19.

30 La extremidad libre del elemento laminar 12
próximo al brazo 17 comporta axialmente el vástago 20 que,

207444



1 a modo de leva, provoca la elevacion y escape de la lengüeta 21 solidaria de la carcasa 1.

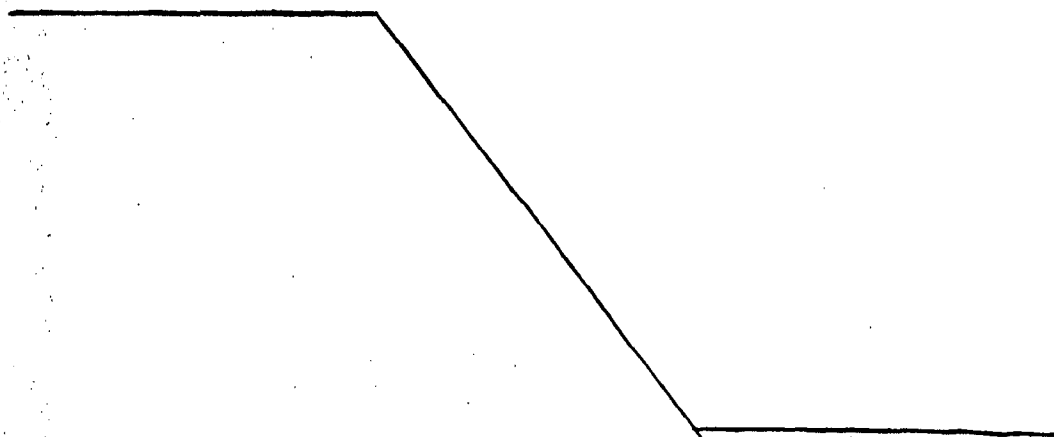
5 También en esta extremidad dicho elemento 12 cuenta en oposición con una rueda 22 de giro libre que tiene por misión elevar el brazo golpeador 17 cuando el elemento laminar 12 ejecuta sus movimientos alternativos verticales.

10 Con esta estructura y disposición de los elementos mencionados, cuando se pone en funcionamiento el mecanismo electromotriz 7 se produce el giro antagónico de las manivelas 8 determinando un desplazamiento rectilíneo horizontal de las piernas 10 del muñeco, obligadas y guiadas en los ejes paralelos 11.

15 Simultáneamente, y también por efecto de las manivelas 8, los elementos pletinarios 12 son activados para ejecutar movimientos de elevación y descenso guiados en los perfiles en U constitutivos de las piernas 10, siendo uno de tales elementos 12 el provocador del movimiento del brazo 16 y consecuentemente, del tambor 18 mientras que el elemento 20 12 restante origina la elevación del brazo 17 a través de la rueda 22, al mismo tiempo que hace vibrar a la lengüeta 21 que emite un sonido simulador del golpeo del tambor.

25

30



207444



1

Hecha la descripción a que se refiere la memoria que antecede, es preciso insistir en que los detalles de realización de la idea expuesta, pueden variar, es decir, que pueden sufrir pequeñas alteraciones, basadas siempre en los principios fundamentales de la idea, que son en esencia los que quedan reflejados en los párrafos de la descripción hecha. En efecto, el Artículo 48 del Estatuto vigente sobre Propiedad Industrial, establece como no patentables, en su apartado tercero, "los cambios de forma, dimensiones, proporciones y materias de un objeto ya patentado" fijando así el criterio del legislador en el sentido de que patentada una idea que pueda dar lugar a una realidad práctica e industrializable, nadie podrá apoyarse en ella para, a pretexto de haber introducido ligeras modificaciones, presentarla como nueva y propia.

5

10

15

20

Este principio, en cuanto al alcance de la protección del objeto patentado se refiere, se halla confirmado por numerosas Sentencias del Tribunal Supremo, y entre ellas, como más terminantes, en las de fechas 16 de octubre de 1954, 23 de enero de 1959, 20 de marzo de 1964 y otras.

25

Establecido el concepto expresado, en cuanto a la amplitud que debe darse a la protección solicitada, se redacta a continuación la Nota de Reivindicaciones, de acuerdo con lo que se establece en el último párrafo del apartado tercero del Artículo 100 de la Ley, sintetizando así las novedades que se desean reivindicar:

NOTA DE REIVINDICACIONES

30

En resumen, el privilegio de explotación exclusiva que se solicita, recaerá sobre las reivindicaciones siguientes:



20/4/44

1

5

10

15

20

25

30

1ª.- MUÑECO DE JUGUETE, que contando con una carcasa, a modo de cuerpo del muñeco, donde inferiormente se instala un mecanismo electromotriz convencional y un conjunto de pilas eléctricas; esencialmente se caracteriza porque las salidas de fuerza del citado mecanismo son dos manivelas colaterales o cigüeñales simples, que extremamente se insertan en ranuras colisas practicadas superior y verticalmente con las ramas centrales de sendos perfiles en forma de U constitutivos de las piernas del muñeco, las cuales quedan facultadas para ejecutar desplazamientos rectilíneos guiadas en parejas de ejes paralelos y horizontales solidarios de la citada carcasa; habiéndose previsto que estos perfiles, en funciones de piernas, sirvan de guía vertical a unos elementos pletinares provistos cerca de sus terminales inferiores de un orificio pasante donde también quedan alojadas las manivelas del mecanismo electromotriz; con la particularidad estos elementos pletinares de emerger de la carcasa a través de amplias ranuras para que sus extremidades reciban en un eje común la relación articulada de ambos brazos y cabeza del muñeco, siendo uno de los susodichos elementos pletinares, ya fuera de la carcasa portador en su cara interna de un vástago que, a modo de leva, queda comprendido dentro del campo de acción de una lengüeta rigidizada a la carcasa, así como de una rueda de giro libre por el lado opuesto sobre el que contacta por superposición el brazo de ese lado del muñeco.

2ª.- Se reivindica por último como objeto sobre el que ha de recaer el modelo de utilidad que se solicita: MUÑECO DE JUGUETE.

207444



17013

1

Todo conforme queda descrito y reivindicado en la presente memoria descriptiva que consta de nueve páginas mecanografiadas y dibujos que se acompañan.

5

Madrid, 13 Noviembre 1.974

BERNARDO UNGRIA

p.p.

10

15

16

17

18

20

21

22

23

24

25

30

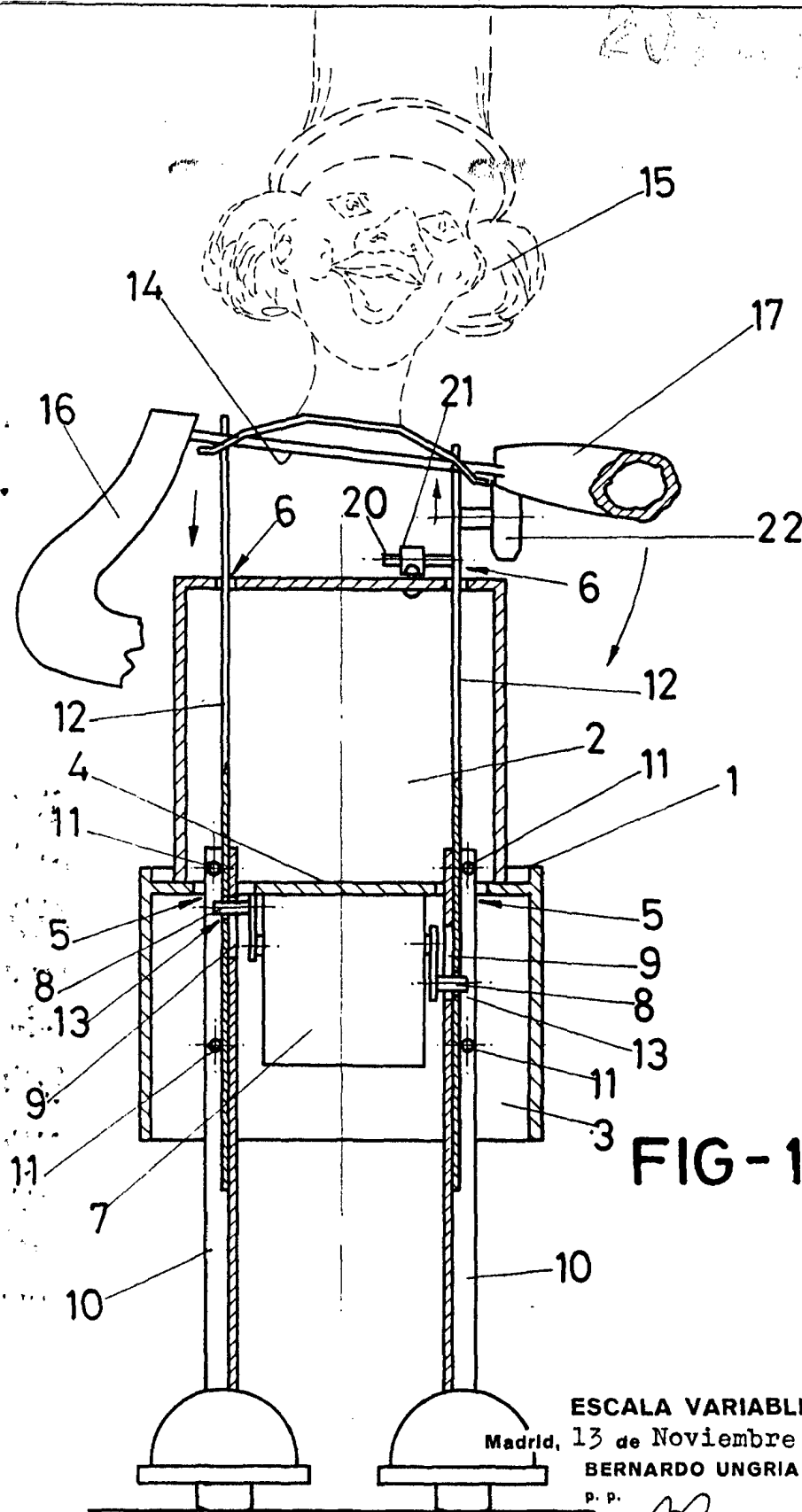


FIG-1

ESCALA VARIABLE
Madrid, 13 de Noviembre de 1974
BERNARDO UNGRIA
p. p.

