

207443



File. 3-6-1976

Int. Cl.:

A47C

No. 207.443

MEMORIA DESCRIPTIVA

correspondiente a la solicitud de concesión de un...

MODELO DE UTILIDAD

SOLICITANTE: D. FRANCISCO RUIZ PONS, D. LUIS RUIZ PONS, D. MIGUEL FERNANDEZ PIQUER, D. MIGUEL FERNANDEZ GUILLEM.

RESIDENCIA: C/ Cuba, 61, VALENCIA.

ENUNCIADO: TAPA BASCULANTE PARA MUEBLES-CAMA.

Prioridad: Patente n.º del

207443



1

El Estatuto vigente sobre Propiedad Industrial, de 26 de Julio de 1929, en su texto refundido publicado el 30 de Abril de 1930, establece los caracteres de patentabilidad de las invenciones de tipo industrial que tienen por objeto obtener ventajas sobre lo ya conocido, admitiendo por consiguiente como patentables, las nuevas máquinas, aparatos, instrumentos, procesos de fabricación, etc. La amplitud de conceptos previstos como patentables, ha llevado al legislador a aclarar (Artº. 46) que la enumeración contenida en dicho cuerpo legal es puramente enunciativa y no limitativa, haciéndola extensiva incluso a los descubrimientos de tipo científico (Artº. 47).

5

10

11

12

13

14

15

16

17

18

19

20

El Decreto de 26 de Diciembre de 1947, recogiendo la Orden de 18 de Noviembre de 1935, confirma el criterio legal de que también serán patentables los instrumentos, objetos, o partes de los mismos, que aporten a la función a que son destinados, un beneficio o efecto nuevo, y en definitiva que constituyan una mejora sustancial sobre lo anteriormente conocido.

25

Pues bien, a tenor de lo expuesto, y en base al articulado que recoge los conceptos expresados, debe considerarse, que la invención a que se refiere la presente memoria, constituye una novedad industrial, con características y ventajas que la hacen merecedora del privilegio de explotación exclusiva que por ella se solicita, premiando así los méritos de quien aporta a la industria del país una mejora efectiva y precisamente comprendida entre las enunciadas por la Ley como patentables. (Arts. 46 y 47 en relación con el 171, en su nueva redacción afectada por la Orden de 18 de Noviembre de 1.935).

30



207443

1

Esta invención se refiere, como indica su enunciado, a una tapa basculante para muebles cama, es decir, aquel tipo de muebles que cumplen dos finalidades, siendo una de ellas la de, al extenderse o desplegarse, servir como lecho para ser utilizado en horas nocturnas, mientras que de otra parte, al recogerse, ocupa muy poco espacio y puede quedar, por ejemplo, formando parte de cualquier librería o estantería.

5

El objeto de la invención se caracteriza porque comprende un tablero rectangular que se sitúa transversalmente entre los laterales del mueble cama, a los cuales está articulado. Por uno de los bordes mayores, se abisagra a otro tablero que cuando se encuentra extendido se sitúa paralelamente y por detrás del panel que forma la parte posterior del mueble cama, en cuya situación, el primer tablero queda en posición horizontal, constituyendo así una especie de estante.

10

11

12

13

14

15

16

17

18

19

20

El objeto de esta invención se representa en el plano adjunto, en el que la figura 1ª corresponde a una vista en perspectiva parcial del mueble cama estando en posición de semiapertura la tapa basculante que se propone, en tanto que la figura 2ª corresponde también a una misma perspectiva, en la que se observa como tal tapa basculante queda situada a modo de estante. La figura 3ª corresponde a una vista en sección de la parte del mueble cama que incorpora este dispositivo, en posición de cerrado.

25

En dichas figuras, la referencia 1, señala el tablero rectangular que ha de situarse transversalmente respecto a los laterales 2 formativos del mueble cama, a los cuales se articula, como se muestra en la figura 2ª, en tanto que

30



207443

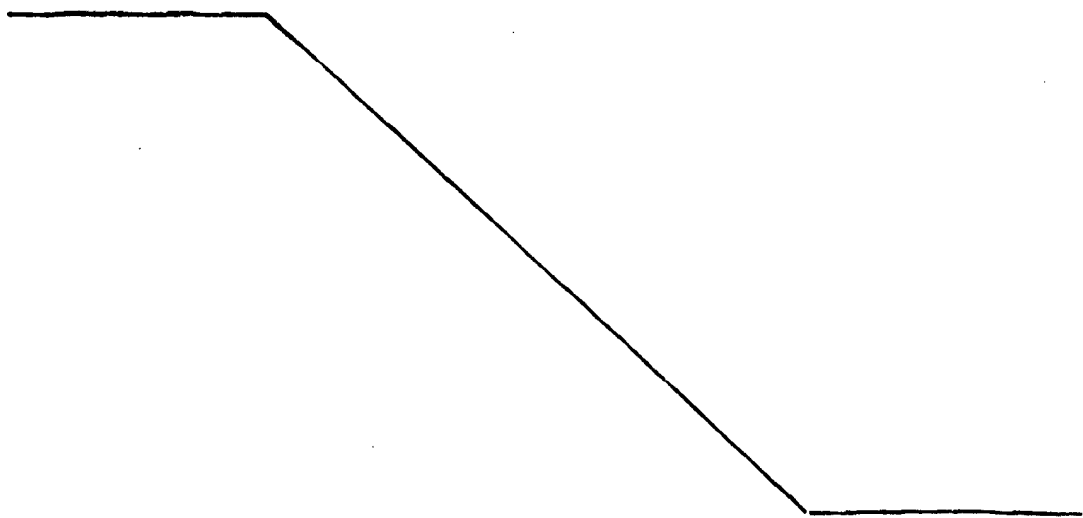
1 por su borde mayor libre, dicho tablero 1, está articula-
do mediante bisagras a otro tablero referenciado con 3, de
modo que el despliegue de estas dos piezas 1 y 3, hasta al-
canzar la posición señalada en la figura 2ª, partiendo de
5 las que se indican en la figura 3ª, conseguirá que la tabla
o estante 1, quede en situación horizontal, sirviendo así de
repisa, mientras que el tablero 3 se habrá desplazado hasta
alcanzar la parte posterior del panel que normalmente une
los laterales 2 que forman el mueble cama.

10
15
20

La tapa propiamente dicha, referenciada con 3 y que
cumple funciones como tal tapa en la figura 3ª, está arti-
culada mediante bisagras 4, al tablero 1, el cual a su vez
está articulado a los laterales 2 del mueble cama, con po-
sibilidad de girar 180º, y hacia la posición de despliegue,
se observa tal y como se indica en la figura 2ª, que la ta-
pa, al menos parcialmente queda tras el panel de fondo del
mueble cama, dispuesta en toda su extensión en sentido ver-
tical y formando 90º respecto al tablero 1, determinando así
el indicado estante para colocación de objetos, tales y como
pueden ser libros, figuras de adorno, etc., etc.

25

30





207443

1

Hecha la descripción a que se refiere la memoria que antecede, es preciso insistir en que los detalles de realización de la idea expuesta, pueden variar, es decir, que pueden sufrir pequeñas alteraciones, basadas siempre

5

en los principios fundamentales de la idea, que son en esencia los que quedan reflejados en los párrafos de la descripción hecha. En efecto, el Artículo 48 del Estatuto vigente sobre Propiedad Industrial, establece como no patentables, en su apartado tercero, "los cambios de forma, dimensiones, proporciones y materias de un objeto ya patentado" fijando así el criterio del legislador en el sentido de que patentada una idea que pueda dar lugar a una realidad práctica e industrializable, nadie podrá apoyarse en ella para, a pretexto de haber introducido ligeras modificaciones, presentarla como nueva y propia.

10

15

Este principio, en cuanto al alcance de la protección del objeto patentado se refiere, se halla confirmado por numerosas Sentencias del Tribunal Supremo, y entre ellas, como más terminantes, en las de fechas 16 de octubre de 1954, 23 de enero de 1959, 20 de marzo de 1964 y otras.

20

Establecido el concepto expresado, en cuanto a la amplitud que debe darse a la protección solicitada, se redacta a continuación la Nota de Reivindicaciones, de acuerdo con lo que se establece en el último párrafo del apartado tercero del Artículo 100 de la Ley, sintetizando así las novedades que se desean reivindicar:

25

NOTA DE REIVINDICACIONES

En resumen, el privilegio de explotación exclusiva que se solicita, recaerá sobre las reivindicaciones siguientes:

30



1

1. TAPA BASCULANTE PARA MUEBLES-CAMA, que esencialmente se caracteriza porque se constituye a partir de un tablero rectangular transversalmente dispuesto entre los laterales del mueble cama, a los cuales se articula, en tanto que por uno de sus bordes mayores, se abisagra a otro tablero que en posición de desplegado se situa paralelamente y por detrás del panel formativo de la parte posterior del mueble, quedando entonces el primer tablero en situación horizontal a modo de estante.

5

10

2. Se reivindica por último, como objeto sobre el que ha de recaer el Modelo de Utilidad que se solicita: TAPA BASCULANTE PARA MUEBLES-CAMA.

15

Todo tal y como queda descrito y reivindicado en la presente Memoria descriptiva que consta de seis páginas mecanografiadas y dibujos adjuntos.

15

Madrid, 13 de noviembre de 1974

BERNARDO UNGRIA
p.p.

A handwritten signature in dark ink, appearing to be 'B. Ungria', written over the typed name and initials.

20

25

30

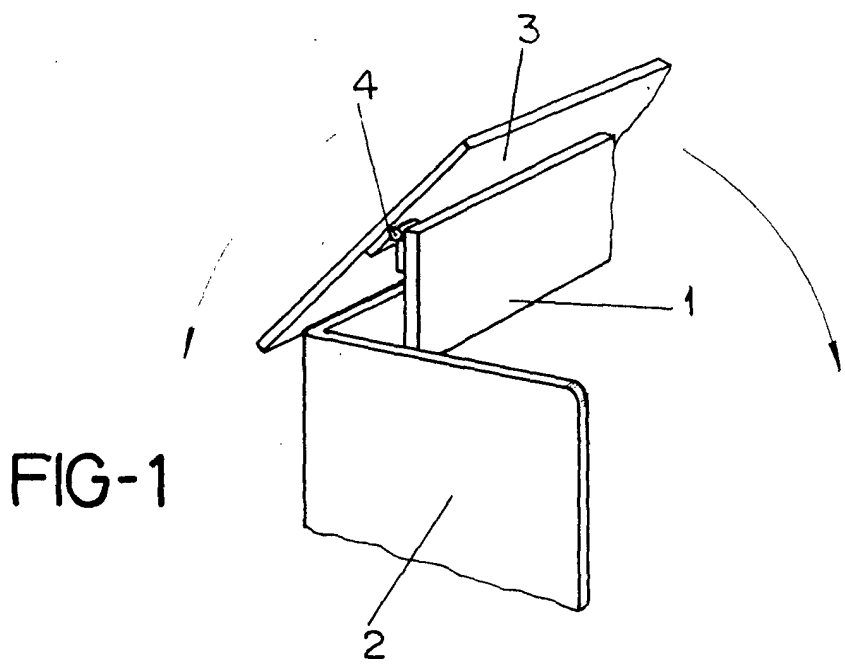


FIG-1

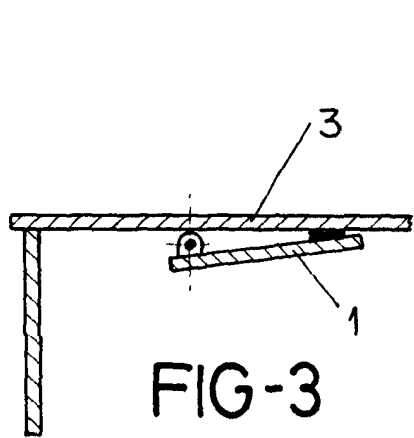


FIG-3

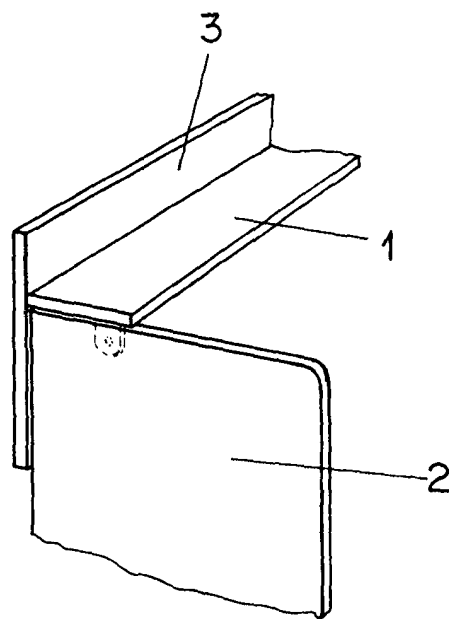


FIG-2

ESCALA VARIABLE

Madrid, 15 de noviembre de 1974

BERNARDO UNGRIA

P. P.