

207436



F.C. 3-6-1976

Clas. CI: F16G

207436

Nº 207.436

MEMORIA DESCRIPTIVA

correspondiente a la solicitud de concesión de un...

MODELO DE UTILIDAD

SOLICITANTE: AUTOMATICOS INDUSTRIALES, S. L.

RESIDENCIA: Pintor Cabrera, 17 ALCOY (Alicante).

ENUNCIADO: CAJA PARA MECANISMO DE MANIOBRA POR

CABLE-

Prioridad: Patente n.º del

207436

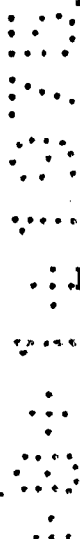


1

El Estatuto vigente sobre Propiedad Industrial, de 26 de Julio de 1929, en su texto refundido publicado el 30 de Abril de 1930, establece los caracteres de patentabilidad de las invenciones de tipo industrial que tienen por objeto obtener ventajas sobre lo ya conocido, admitiendo por consiguiente como patentables, las nuevas máquinas, aparatos, instrumentos, procesos de fabricación, etc. La amplitud de conceptos previstos como patentables, ha llevado al legislador a aclarar (Artº. 46) que la enumeración contenida en dicho cuerpo legal es puramente enunciativa y no limitativa, haciéndola extensiva incluso a los descubrimientos de tipo científico (Artº. 47).

5

10



15

El Decreto de 26 de Diciembre de 1947, recogiendo la Orden de 18 de Noviembre de 1935, confirma el criterio legal de que también serán patentables los instrumentos, objetos, o partes de los mismos, que aporten a la función a que son destinados, un beneficio o efecto nuevo, y en definitiva que constituyan una mejora sustancial sobre lo anteriormente conocido.

20

Pues bien, a tenor de lo expuesto, y en base al articulado que recoge los conceptos expresados, debe considerarse, que la invención a que se refiere la presente memoria, constituye una novedad industrial, con características y ventajas que la hacen merecedora del privilegio de explotación exclusiva que por ella se solicita, premiando así los méritos de quien aporta a la industria del país una mejora efectiva y precisamente comprendida entre las enunciadas por la Ley como patentables. (Arts. 46 y 47 en relación con el 171, en su nueva redacción afectada por la Orden de 18 de Noviembre de 1.935).

25

30

207436



1 Pasando a describir el objeto de la invención, para
la cual se solicita el presente privilegio de modelo de uti-
lidad, se hace constar que la finalidad de la idea que vamos
a describir, es proporcionar al mercado y al público en ge-
5 neral, una nueva caja para mecanismo de maniobra por cable,
que ha sido sensiblemente perfeccionado, en orden a mejorar
su funcionalidad y eficacia.

10 Consiste esencialmente en la disposición sobre los
orificios o ventanas de acceso de los cables a su interior,
de unos tapones obturadores, que cierran los orificios que
no sirven de acceso a los cables, y que en caso contrario son
sustituídos por una pieza anular roscada a modo de tuerca
provista de un plano inclinado, que enfrentado a otro dispues-
to en oposición sobre el orificio, constituyen el alojamien-
to de una rótula, constituida por la cabeza de un manguito
que envuelve al cable en su sector de acceso a la caja.

15 Se obtiene de este modo una total hermeticidad de
los orificios de la caja no utilizados, a la vez que un acceso
del cable a la misma que por su movilidad rotular, impide el
deterioro de este por fricción sobre el orificio de entrada,
o por fatiga a los repetidos esfuerzos de flexión en sentidos
20 alternativos.

25 Para complementar la descripción que seguidamente
se va a realizar, y con objeto de ayudar a una mejor compren-
sión de las características del invento, se acompaña la pre-
sente memoria descriptiva, como parte integrante de la misma
de una hoja única de planos en la que se ha representado lo
siguiente:

30 La primera figura, muestra una vista lateral de la
caja, parcialmente seccionada a nivel de sus orificios, a fin



207436

1 se.

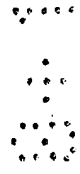
Por todo ello, y para evitar posibles imitaciones, se presenta esta solicitud, pidiendo la explotación exclusiva de la idea descrita, de acuerdo con las consideraciones y puntos que se desean reivindicar, que se concretan en las páginas siguientes:

5

10



15



20

25

30



207436

1 Hecha la descripción a que se refiere la memoria
que antecede, es preciso insistir en que los detalles de
realización de la idea expuesta, pueden variar, es decir,
que pueden sufrir pequeñas alteraciones, basadas siempre
5 en los principios fundamentales de la idea, que son en esen-
cia los que quedan reflejados en los párrafos de la descrip-
ción hecha. En efecto, el Artículo 48 del Estatuto vigente
sobre Propiedad Industrial, establece como no patentables,
en su apartado tercero, "los cambios de forma, dimensiones,
10 proporciones y materias de un objeto ya patentado" fijando
así el criterio del legislador en el sentido de que paten-
tada una idea que pueda dar lugar a una realidad práctica
e industrializable, nadie podrá apoyarse en ella para, a
pretexto de haber introducido ligeras modificaciones, pre-
sentarla como nueva y propia.

Este principio, en cuanto al alcance de la protec-
ción del objeto patentado se refiere, se halla confirmado
por numerosas Sentencias del Tribunal Supremo, y entre -
ellas, como más terminantes, en las de fechas 16 de octubre
de 1954, 23 de enero de 1959, 20 de marzo de 1964 y otras.

20 Establecido el concepto expresado, en cuanto a la
amplitud que debe darse a la protección solicitada, se re-
dacta a continuación la Nota de Reivindicaciones, de acuer-
do con lo que se establece en el último párrafo del apar-
tado tercero del Artículo 100 de la Ley, sintetizando así
25 las novedades que se desean reivindicar:

NOTA DE REIVINDICACIONES

En resúmen, el privilegio de explotación exclusi-
va que se solicita, recaerá sobre las reivindicaciones si-
30 guientes:

-7-
207436



1

1ª.- CAJA PARA MECANISMO DE MANIOBRA POR CABLE,
que siendo de las que observan ventanas en sus paredes laterales para el acceso de los cables, con mecanizado en dichas ventanas para el ajuste de una rótula solidaria al manguito guía del cable, se caracteriza esencialmente porque dichas ventanas estan constituidas por un tramo troncocónico interno, de anchura máxima externa, que se escalona en un sector cilíndrico roscado, para la recepción de una tuerca roscada exteriormente y con su interior hueco a modo de diávolo, para la completación, junto con el sector troncocónico anteriormente mencionado, del receptáculo destinado a alojar la rótula, a la vez que para permitir el libre movimiento del manguito solidario a dicha rótula; presentando además tapones obturadores de dichas ventanas, independientes y preferentemente moldeados en materia plástica.

10

.....
.....
.....
.....
.....
.....

15

.....
.....
.....
.....

2ª.- Se reivindica por último como objeto sobre el que ha de recaer el modelo de utilidad que se solicita:
CAJA PARA MECANISMO DE MANIOBRA POR CABLE.

20

Todo conforme queda descrito y reivindicado en la presente memoria descriptiva que consta de siete páginas mecanografiadas y dibujos adjuntos.

25

Madrid, 13 noviembre 1.974
BERNARDO UNGRIA
P.P.

30

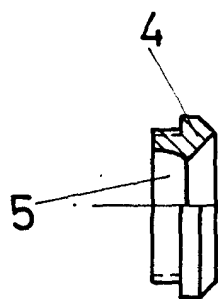
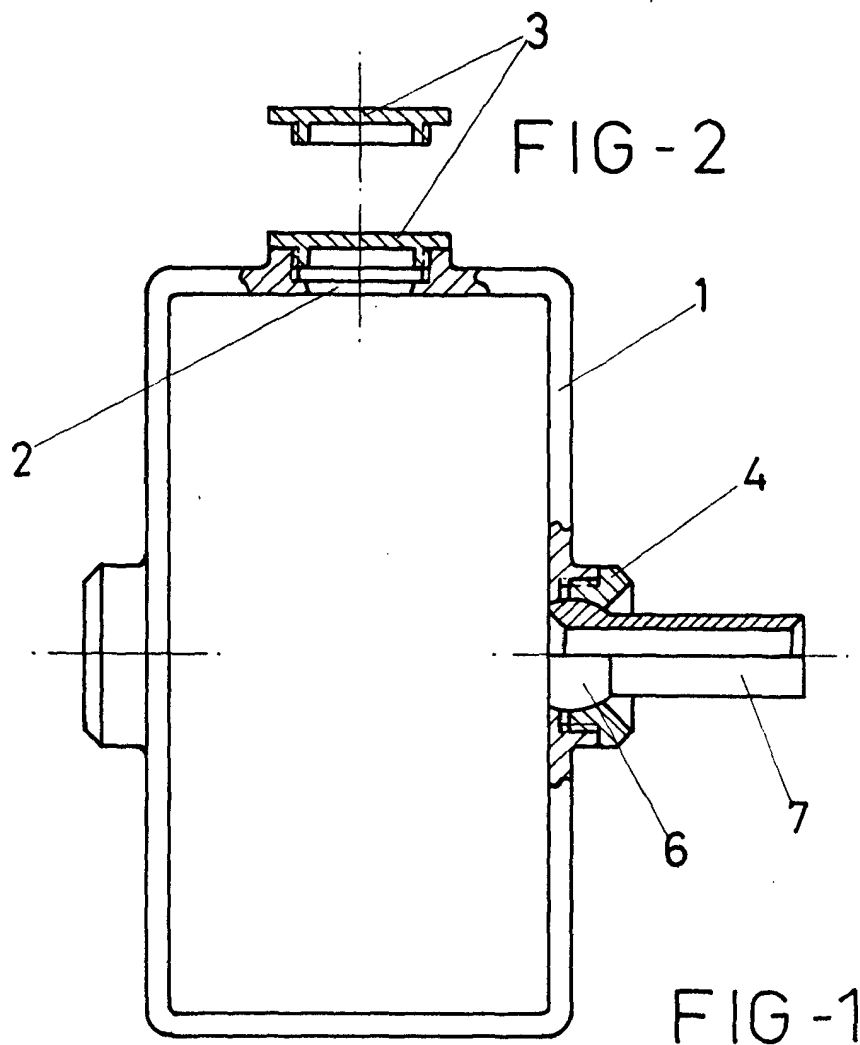


FIG-3

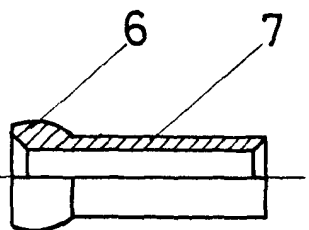


FIG-4

ESCALA VARIABLE

Madrid, 13 de noviembre de 1974

BERNARDO UNGRIA

P. P.