

207435



F. C. 3 - 6 - 1976
R41B

Nº 207.435

MEMORIA DESCRIPTIVA

correspondiente a la solicitud de concesión de un...

MODELO DE UTILIDAD

SOLICITANTE: D. EDMUNDO GOMEZ MOYA

RESIDENCIA: Colon nº 4 - VALENCIA (4)

ENUNCIADO: BABERO PERFECCIONADO

Prioridad: Patente n.º del



207-35

1

El Estatuto vigente sobre Propiedad Industrial, de 26 de Julio de 1929, en su texto refundido publicado el 30 de Abril de 1930, establece los caracteres de patentabilidad de las invenciones de tipo industrial que tienen por objeto obtener ventajas sobre lo ya conocido, admitiendo por consiguiente como patentables, las nuevas máquinas, aparatos, instrumentos, procesos de fabricación, etc. La amplitud de conceptos previstos como patentables, ha llevado al legislador a aclarar (Artº. 46) que la enumeración contenida en dicho cuerpo legal es puramente enunciativa y no limitativa, haciéndola extensiva incluso a los descubrimientos de tipo científico (Artº. 47).

5

.....

.....

.....10

.....

.....

.....

.....

15

.....

.....

.....

.....

20

Pues bien, a tenor de lo expuesto, y en base al articulado que recoge los conceptos expresados, debe considerarse, que la invención a que se refiere la presente memoria, constituye una novedad industrial, con características y ventajas que la hacen merecedora del privilegio de explotación exclusiva que por ella se solicita, premiando así los méritos de quien aporta a la industria del país una mejora efectiva y precisamente comprendida entre las enunciadas por la Ley como patentables. (Arts. 46 y 47 en relación con el 171, en su nueva redacción afectada por la Orden de 18 de Noviembre de 1.935).

25

30



1 La presente invención, según se expresa en el
enunciado de esta memoria descriptiva consiste en un babero
que ha sido considerablemente perfeccionado en algunos as-
pectos ornamentales, en orden a mejorar su funcionamiento
5 y eficacia.

En líneas generales la presente invención con-
siste en un babero realizado a base de una lámina rectan-
gular con medios de anclaje a un órgano de sustentación
realizado a base de una varilla flexible la cual se asegura
a la vez al cuello del usuario.

10 Para complementar la descripción que seguidamen-
te se va a realizar y con el fin de ayudar a la mejor com-
prensión de las características del invento, se acompaña con
la presente memoria descriptiva un juego de dibujos en don-
de se ha representado lo siguiente:

15 La figura 1ª muestra una vista en planta del des-
arrollo de la lámina que compone el babero.

La figura 2ª corresponde a una vista en planta
del órgano de sustentación anteriormente citado.

20 Por último la figura 3ª corresponde a una vista
en sección del órgano de sustentación y de la lámina rectan-
gular en su posición de montaje.

25 Como puede observarse a tenor de los planos co-
mentados, el babero está constituido por una lámina 1 rec-
tangular que presenta en sus lados mayores y aproximada-
mente en un tercio de su longitud, sendos cortes extremos
triangulares, 2, y un óvalo central 3, que determinan una
línea 4 de plegado, dividiendo a la lámina 1 en dos zonas
5 y 6, siendo la zona 5 de menor amplitud que la zona 6.

30 El organo de sustentación 7 está constituido por

207435

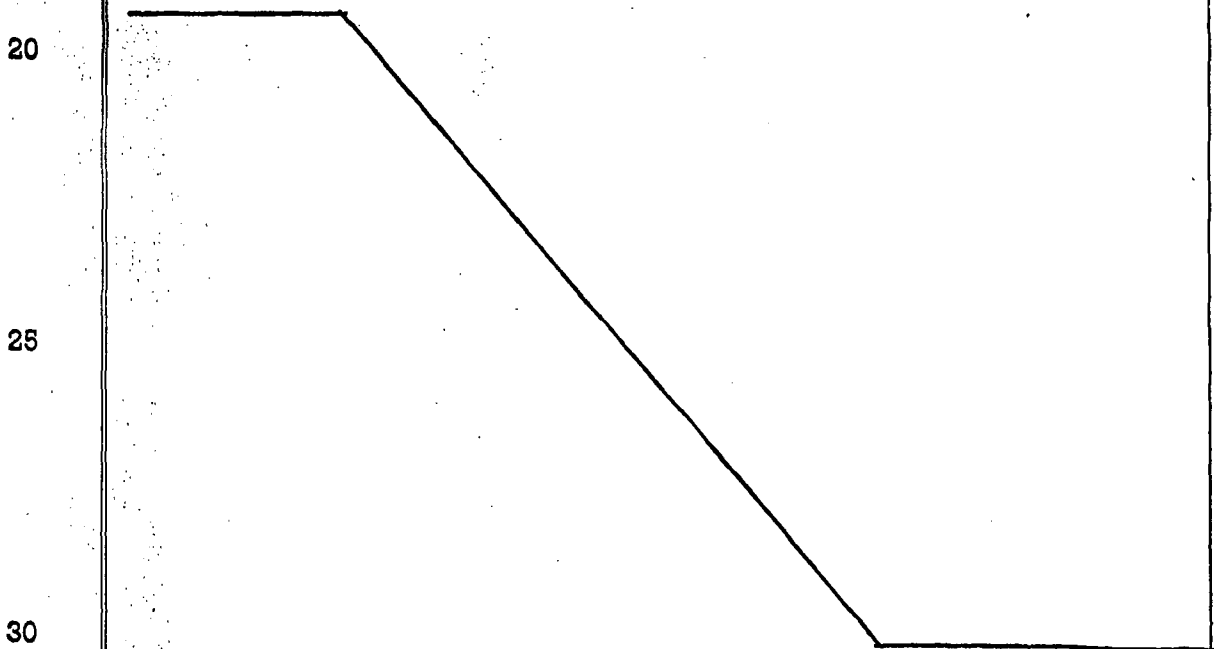


1 una varilla flexible determinada por dos tramos curvados
8 que en sus extremos se prolongan en sendos tramos rectos
9, unidos a su vez por una porción de varilla 10 curvo-con-
vexa.

5 Los tramos curvados 8 se introducen por el óva-
lo central 3 actuando los tramos rectos 9 como órgano de sus-
tentación de la lámina 1, mientras que los tramos curvos 8
actúan como medios de sustentación al cuello del usuario.

10 No se considera necesario hacer más extensa esta
descripción, para que cualquier persona experta en la mate-
ria comprenda perfectamente cual es la idea que se desea
registrar así como las ventajas que de su realización in-
dustrial han de derivarse.

15 Por todo ello, y para evitar posibles imitaciones
se presenta esta solicitud pidiendo la explotación exclusi-
va de la idea descrita, de acuerdo con las consideraciones
y puntos que se desean reivindicar que se concretan en las
páginas siguientes:



207435



1

Hecha la descripción a que se refiere la memoria que antecede, es preciso insistir en que los detalles de realización de la idea expuesta, pueden variar, es decir, que pueden sufrir pequeñas alteraciones, basadas siempre en los principios fundamentales de la idea, que son en esencia los que quedan reflejados en los párrafos de la descripción hecha. En efecto, el Artículo 48 del Estatuto vigente sobre Propiedad Industrial, establece como no patentables, en su apartado tercero, "los cambios de forma, dimensiones, proporciones y materias de un objeto ya patentado" fijando así el criterio del legislador en el sentido de que patentada una idea que pueda dar lugar a una realidad práctica e industrializable, nadie podrá apoyarse en ella para, a pretexto de haber introducido ligeras modificaciones, presentarla como nueva y propia.

5

10

15

20

Este principio, en cuanto al alcance de la protección del objeto patentado se refiere, se halla confirmado por numerosas Sentencias del Tribunal Supremo, y entre ellas, como más terminantes, en las de fechas 16 de octubre de 1954, 23 de enero de 1959, 20 de marzo de 1964 y otras.

25

Establecido el concepto expresado, en cuanto a la amplitud que debe darse a la protección solicitada, se redacta a continuación la Nota de Reivindicaciones, de acuerdo con lo que se establece en el último párrafo del apartado tercero del Artículo 100 de la Ley, sintetizando así las novedades que se desean reivindicar:

NOTA DE REIVINDICACIONES

30

En resumen, el privilegio de explotación exclusiva que se solicita, recaerá sobre las reivindicaciones siguientes:



207435

10

1.- BABERO PERFECCIONADO, caracterizado esencial

1 mente porque está constituido por una lámina rectangular -
que presenta en sus lados mayores y aproximadamente a 1/3
5 de su longitud, sendos cortes extremos triangulares y uno
ovalado central, los cuales determinan una línea de plega-
do que divide a la lámina en dos zonas de diferente longi-
tud estando constituido el órgano de sustentación por una
varilla flexible determinada por dos tramos curvados que
en sus extremos se prolongan en sendas zonas rectas unidas
por otra porción de varilla inferior curvo-cóncava, emer-
10 giendo los citados tramos curvados por la abertura central
de la lámina rectangular, y actuando los tramos rectos del
órgano de sustentación como sostén del babero.

15 2.- Se reivindica por último como objeto sobre
el que ha de recaer el Modelo de Utilidad que se solicita:
BABERO PERFECCIONADO.

20 Todo conforme queda descrito y reivindicado en
la presente memoria descriptiva que consta de seis páginas
mecnografiadas y dibujos adjuntos.

Madrid, 13 Noviembre de 1.974

BERNARDO UNGRIA

P.P.

1

5

10

15

20

25

30

10 NOV 1975
ESTADO ESPAÑOL
DISEÑO INDUSTRIAL
D.I. / 103

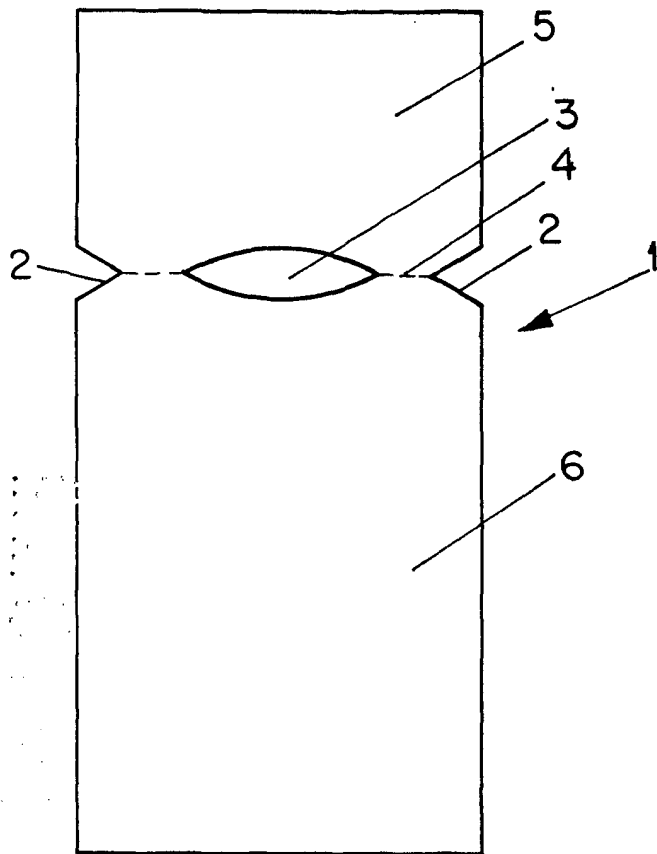


FIG-1

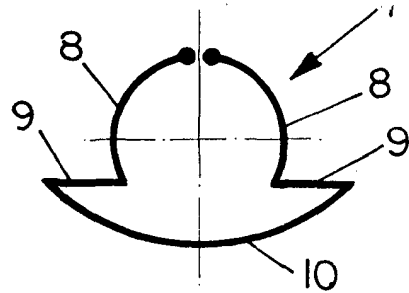


FIG-2

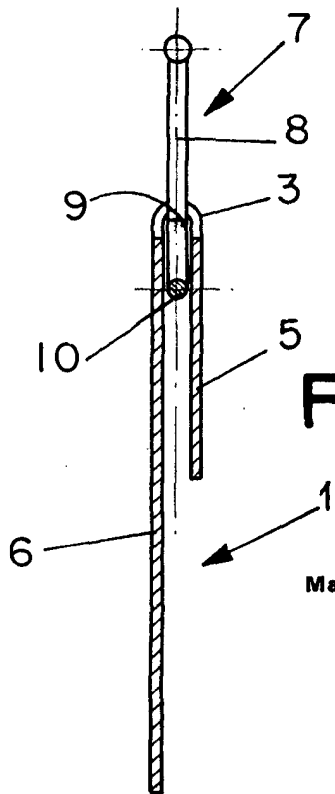


FIG-3

ESCALA VARIABLE
Madrid, 13 de noviembre de 1974
BERNARDO UNGRIA
P. P.

Handwritten signature