

207424

207424



F.e. 3-6-1986

Int. Cl.:

F23J

MODELO DE UTILIDAD

por veinte años

a favor de

Industrias Metálicas Cristalit S.A. IMEGRISA.

de nacionalidad española.

residente en MADRID. Doctor Esquerdo 112.

P O R

"ANCLAJE DE BANDEJA-FILTRO APLICABLE A CAMPANAS EXTRACTORAS  
DE HUMO".

M E M O R I A     D E S C R I P T I V A

Consiste el referido Modelo de Utilidad en un anclaje de bandeja-filtro aplicable a campanas extractoras de humo.

Hasta la fecha no se conoce en el mercado un anclaje para dicha finalidad, como el que es objeto de éste Modelo de Utilidad caracterizado

5 en el cuerpo de esta memoria descriptiva.



Para la mejor comprensión del objeto del presente Modelo de Utilidad se acompaña a ésta memoria descriptiva un plano explicativo de sus particularidades esenciales, a título de ejemplo, no limitativo.

En la Figura -A- se aprecia una vista del cuerpo general de dicho anclaje, apreciándose:

- En -1- cuerpo general del mismo.
- En -2- rebaje lateral.
- En -3- suela de plástico.
- En -4- elevación del piso.
- En -5- hundimiento de talón del anclaje.
- En -6- cubierta.

En la Figura -B- se aprecia otra vista de dicho conjunto, apreciándose las características de la Figura anterior -1-, -2-, -3- y -5-.

Se mejora notablemente la ejecución de las campanas extractoras de humo por medio de este especial anclaje aplicable a las mismas.

El mentado cuerpo general lleva un soporte-alero de acoplamiento al cuerpo general llevando el mismo un canal para su acoplamiento a una pletina que lleva la campana para su recibimiento.

Lleva éste especial anclaje un pequeño alero para sujetar el filtro de la campana al expresado soporte anterior.

Para que no se hunda la zona ancha del cuerpo general, lleva este anclaje unos pivotes de apoyo realizándose con ello el ensamblado.

En su parte inferior por medio de un tornillo ruleteado en acción con una lengüeta queda debidamente colocada el expresado anclaje.

Sean cuales fueren las circunstancias que concurra en la esencialidad del presente Modelo de Utilidad, no desvirtuándolo el cambio de forma ni los materiales a emplear en su fabricación y ejecución.

REIVINDICACIONES

Reivindica la firma solicitante el derecho exclusivo de fabricación en España y sus Dominios del objeto del presente Modelo de Utilidad, caracteri-

207424



zado en las siguientes reivindicaciones:

1º. Anclaje de bandeja-filtro aplicable a campanas-extractoras de humos, caracterizado esencialmente por un cuerpo general de forma irregular con un soporte alero de acoplamiento al cuerpo de la campana llevando el mismo un canal para su acoplamiento a la pletina que lleva la campana para su recibimiento.

2º. Anclaje según reivindicación anterior caracterizado esencialmente porque el cuerpo general del mismo lleva un pequeño alero para sujetar al filtro de la campana.

3º Anclaje según reivindicaciones anteriores, caracterizado esencialmente porque en su parte inferior por medio de un tornillo ruleteado en conjunción con una lengüeta queda colocado el mismo en la expresada campana.

4º Por "ANCLAJE DE BANDEJA-FILTRO APLICABLE A CAMPANAS EXTRACTORAS DE HUMOS".

Sean cuales fueren las circunstancias que concurren en la esencialidad de éste modelo de Utilidad, caracterizado en el cuerpo de esta memoria descriptiva, a título de ejemplo, no limitativo.

Madrid a 13 Noviembre de 1974

P.A.



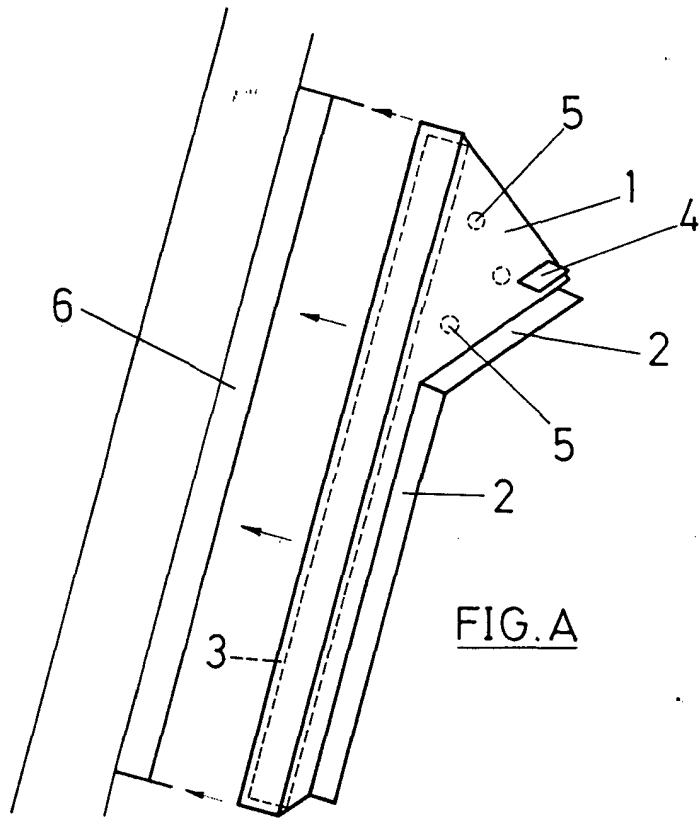


FIG. A

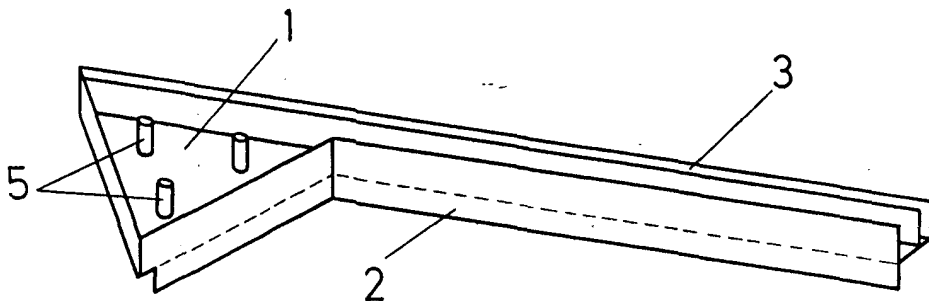


FIG. B

Madrid, 13 NOV 1974  
P.A.

escala variable