



207413

F.C. 3-6-1946

<p>A47J</p>
-------------

MODELO DE UTILIDAD

por 20 años

por "PINZA MEJORADA", a favor de D. Antonio FERRER Casti-  
llo, de nacionalidad española, domiciliado en BARCELONA,  
Roger de Flor, 138.

=====

MEMORIA DESCRIPTIVA

El presente Modelo de Utilidad se refiere a una pinza perfeccionada, que presenta notables ventajas respecto a los tipos actualmente conocidos.

Una primera característica del nuevo dispositivo

5. vo prensor es el estar formado por dos componentes idénticos, articulados entre sí y con un resorte que determina la fuerza prensora, cada uno de los cuales es de una sola pieza de material plástico, lo que supone una simplificación muy importante en cuanto a fabricación, ya que sólo

10. se precisa de un molde para la fabricación de tales componentes. El resorte y el vástago de articulación son muy sencillos y, por lo tanto, económicos, con lo cual el precio de coste de la nueva pinza resultará muy reducido.

La segunda característica apreciable de la nueva

15. va pinza es su aspecto estético, altamente destacable.

207413

- 2 -



Para facilitar la explicación, se acompaña a la presente memoria unos dibujos en los que se ha representado, a título de ejemplo ilustrativo y no limitativo, un caso de realización de una pinza mejorada, según los principios de las reivindicaciones.

En los dibujos:

La figura 1 es una vista en despiece de los componentes y accesorios asociados de la pinza mejorada objeto de este Modelo, vistos en perspectiva y en situación relativa de su acoplamiento, junto con una sección longitudinal de uno de los primeros.

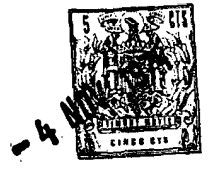
La figura 2 es una vista en perspectiva del nuevo dispositivo prensor montado.

Los elementos designados con números en los dibujos corresponden a las partes siguientes:

-1-, componente en forma de placa rectangular alargada, hecho de material plástico rígido, con uno de sus extremos -3- redondeado, en cuya cara exterior aparece el entrante -2-, cóncavo, que facilitará el manejo de la pinza; -4-, salientes triangulares formantes de las zonas prominentes -5-, de forma semicircular y con sendos orificios -6- para la inserción de un vástago articulador -7-, a cuyo derredor se sitúa el resorte helicoidal -8-, los extremos -9- del cual se alojan en entrantes acanalados -10-, practicados en la cara interna de cada uno de los componentes -1-.

Los salientes -4-5- están dispuestos asimétricamente respecto al eje longitudinal de cada componente -1-, de manera que, al acoplarse, resulten en conjugación y queden en contacto dos pares de salientes de uno y otro

267477



componentes, definiendo así la articulación con el vástago transversal -7-.

La formación saliente -11-, de configuración circular y sección transversal en forma de sierra, dirigida hacia arriba, impedirá el deslizamiento fortuito de las prendas sujetas mediante la pinza.

Todo cuanto no afecte, altere, cambie o modifique la esencia de la pinza descrita, será variable a los efectos del actual Modelo.

10. N O T A.

Se reivindica como objeto de este registro por Modelo de Utilidad:

1.- Pinza mejorada, caracterizada esencialmente por estar constituida por dos componentes idénticos formados cada uno de ellos por una sola pieza de material sintético, de configuración de placa rectangular alargada, con su extremo superior redondeado y formante, en su cara externa, de un entrante cóncavo, mientras que su extremo inferior es rectangular y posee en su cara interna un saliente circular definido por múltiples bandas en disposición transversal y sección la de dientes de sierra ascendentes, derivándose de la cara interna de cada uno de los componentes dos salientes de forma triangular que forman una sola pieza con aquéllos y se extienden en formaciones

semicirculares con sendas perforaciones coaxiales, destinadas a la inserción de un pasador transversal que retiene un resorte helicoidal, cuyos extremos se alojan en sendos entrantes acanalados practicados en las caras internas de los primeros componentes.

Sean cuales fueren las circunstancias que concu



rran en la esencialidad del Modelo de Utilidad, definido en la anterior reivindicación, cuyo objeto es:

2.- "PINZA MEJORADA".

5. Consta la presente memoria de cuatro hojas foliadas, mecanografiadas por una sola cara y de los dibujos unidos a la misma.

Barcelona, - 4 NOV. 1974

P.A. de D. Antonio FERRER Castillo,

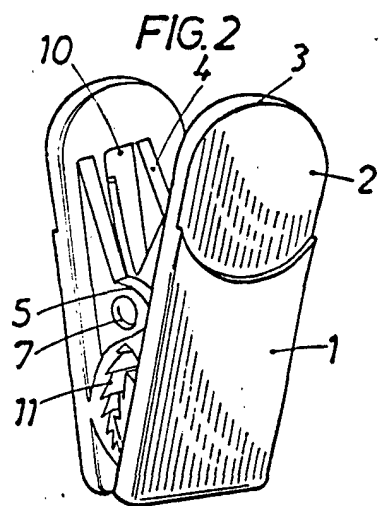
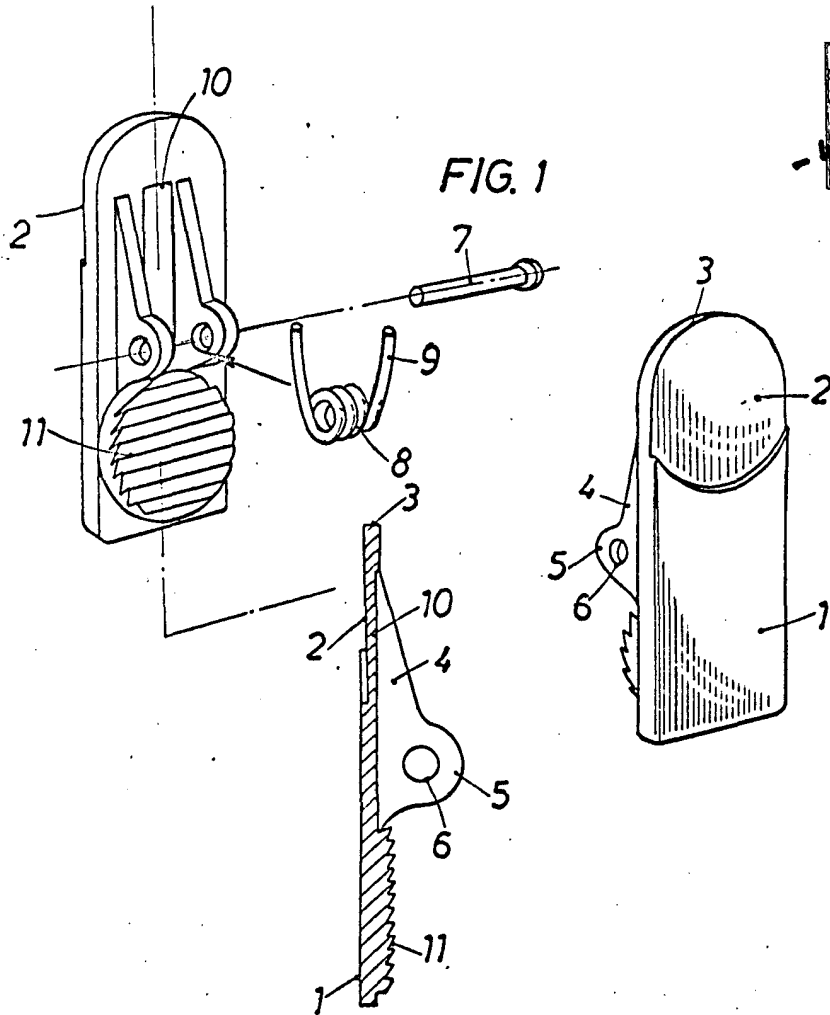
ALFONSO DURÁN

P. P.



Fdo.: Luis Durán Benejam

FE/am.



BARCELONA, - 4 NOV. 1974

P.A.  
ALFONSO DURÁN  
P. P.

Fdo. Luis Durán Benejam

ESCALA VARIABLE