

F.C. 30-6-1976

F23J

207410

MODELO DE UTILIDAD

por veinte años

a favor de

- IMECRISA - INDUSTRIAS METALICAS CRISTALIT, S.A.

de nacionalidad española:

residente en MADRID Doctor Esquerdo 112

P O R

"CAMPANA EXTRACTORA DE HUMOS"

MEMORIA DESCRIPTIVA

Consiste el objeto del presente Modelo de Utilidad en una campana extractora de humos.

Hasta la fecha no se conoce en el mercado una campana extractora de humos, como la que es objeto de éste Modelo de Utilidad, caracterizado
5 en el cuerpo de ésta memoria descriptiva.

Para la mejor comprensión del objeto de éste Modelo de Utilidad, se acompaña a éste memoria descriptiva un plano de las particularidades

esenciales del mismo, a título de ejemplo, no limitativo.

En la Figura -A- se aprecia una vista de la expresada campana en su estado completo.

En -1- se vé la carcasa-campana.

En-2- un filtro.

En-10- ventana corredera con luz.

En-11- mandos situado en el frente -12-.

15 En -13- frente de la campana.

En la Figura -B- se aprecia la misma figura que la anterior -A- pero sin la exposición del filtro -2-, apreciándose:

En -1- el expresado cuerpo carcasa-campana.

En -3- un moto-ventilador de acción evolutiva.

20 En -11- anteriormente expresado.

En -12- el expresado frente.

En -13- cavidad de recogida de humos y parte angular del filtro.

En la Figura -C- se aprecia una vista contenedora del conjunto e incluso su parte interior.

25 Vistas de -1-, -3-, -10-, -11-, -13- antes expresadas, y:

En -6- salida rectangular e interior local.

En -7- salida para empalmar otro conducto.

En -14 salida de humos del moto -ventilador.

En la Figura -D- se aprecia una vista de la carcasa -1- apreciándose en -5- parte superior de la expresada campana.

En -6- salida de humos local.

En -7- salida de humos para empalmar con sus particularidades -8- terminal de empalme y -9- tapa del mentado terminal y salida.

En la Figura -E- se aprecia bóveda-cajón semicircular para tratar dirección humo, apreciándose:

En -4- la expresada bóveda.

En -15- entrada de humo a la citada bóveda.

Completando lo expuesto en -16- de la Figura -A- se aprecia una lengüeta para retirar el filtro -2-.

40 Como se apreciará una vez acoplada la mentada campana extractora de

207410

humos al recibir al mismo vá a parar a un cajón portador en su interior un moto-ventilador para que el humo pueda ser lanzado, según lo casos por una abertura según los casos en contacto con el ambiente donde esté colocada la campana o salida del humo por un conducto directo a la
45 chimenea de la cocina etc. cuyo conducto recibe a un dispositivo de alargamiento del mismo, según interese para la mejor salida del humo.

La primera salida se consigue quitando una tapa situada en la parte superior, de la campana.

La segunda salida o posibilidad para que aquellos casos en los cua-
50 les se pueda conectar la expresada campana a una chimenea o aún con la particularidad la primera tapa aparezca una terminal con una visera ajuste que facilita la conexión o ensamblaje al tubo que irá a evacuar a la chimenea.

Esta campana para su funcionamiento eléctrico de acción lleva un
55 lateral inclinado y superior formado por el expresado filtro, en su parte angular para que, en un ángulo de colocación idóneo aprovechar al máximo el rendimiento de luz.

En la parte fronta de la expresada campana en un extremo se aprecia un interruptor eléctrico con unas teclas para poder efectuar los debidos
60 cambios de accionamiento del motor ventilador.

La bandeja filtro en su parte superior forma un ángulo para conseguir una extracción vertical del humo y otra semi-horizontal por esta especial
disposición evitando escapes verticales, recuperados por la extracción conseguida por la posición semi-horizontal.

65 Se consigue pues una especial campana extractora de humos con sencillez y rotundidad en su cometido que mejora notablemente la ya conocido.

Descrito suficientemente el objeto del presente Modelo de Utilidad solamente cabe hacerse constar que podrá ser objeto de mejoras, siempre y cuando no se altere su esencialidad, no desvirtuándola el cambio de
70 forma y sus materiales a emplear en su fabricación y ejecución.

REIVINDICACIONES

Reivindica la firma que suscribe, su propiedad y el derecho exclusivo de fabricación en España y sus Dominios del objeto del presente Modelo de Utilidad, caracterizado en las siguientes reivindicaciones:

75 1ª. Campana extractora de humos, caracterizada esencialmente en un cuerpo general que lleva una placa-filtro absorbente del humo por medio de un moto-ventilador con dos particularidades de expulsión en conjunción con una bóveda semi-circular para permitir dicha acción.

80 2ª. Campana según reivindicación anterior, caracterizada esencialmente porque la mentada placa-filtro presenta en la parte delantera de la campana un ángulo para conseguir un espacio y lograr una extracción vertical y otra semihorizontal con ésta disposición posibles escapes verticales y recuperados por la extracción semi-horizontal, formando una cavidad angular.

85 3ª. Campana según reivindicaciones anteriores, caracterizada esencialmente porque para que la acción del conjunto sea completa lleva una ventana corredera con luz eléctrica con mandos en su parte frontal.

90 4ª. Campana según reivindicaciones anteriores, caracterizada esencialmente porque la salida de humos de la bóveda de la reivindicación primera lleva en caso de esparcimiento local una salida, y en caso de adosarse a otra salida al exterior lleva un dispositivo de largura con debito remate.

5ª Por "CAMPANA EXTRANJTORA DE HUMOS".

95 Sean cuales fueren las circunstancias que concurran en la esencialidad del presente Modelo de Utilidad, caracterizado en el cuerpo de esta memoria descriptiva.

Consta la presente memoria descriptiva de cinco hojas mecanografiadas por una sola cara, y a compañadas de una hoja de planos a titulo

de ejemplo, no limitativo.

100

Madrid doce Noviembre de 1974

P.A.

A handwritten signature in black ink, appearing to be 'M. A. S.', written over the printed text 'P.A.'.

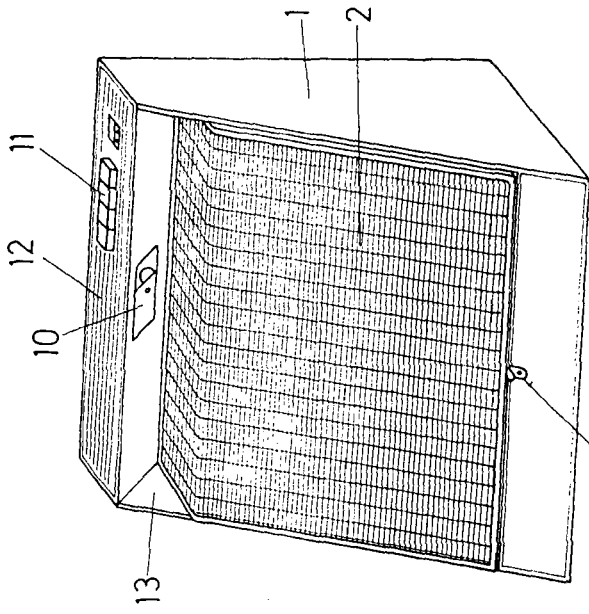


FIG. A

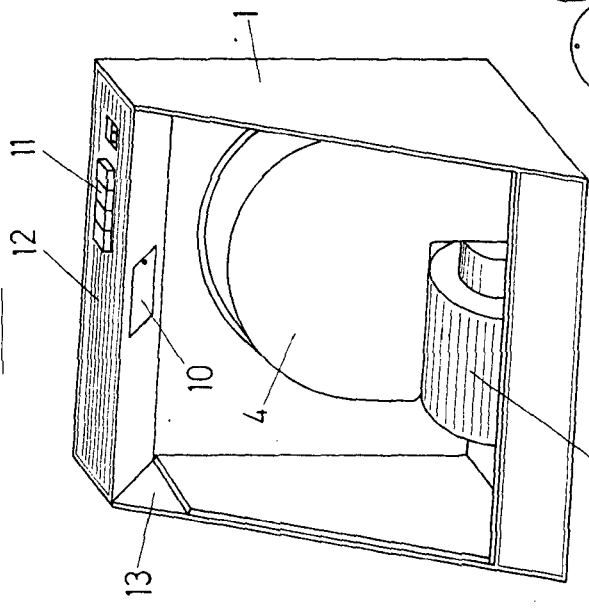


FIG. B

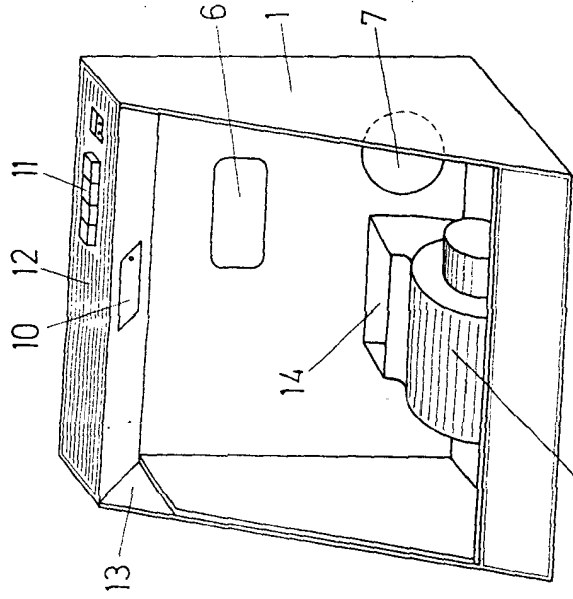


FIG. C

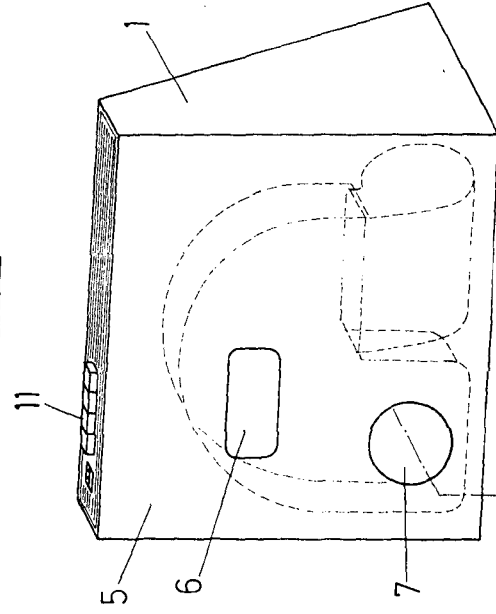


FIG. D

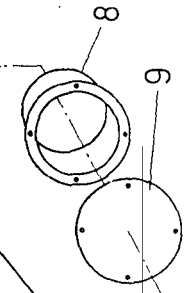


FIG. E

Madrid,
P.A.