

207402



F. e. 3-6-1976
H. e. B65K

MEMORIA DESCRIPTIVA

correspondiente a la solicitud de concesión de un.....

MODELO DE UTILIDAD

SOLICITANTE: D. RAFAEL URRETA SUINAGA, de nacionalidad española.

RESIDENCIA: Cardenal Orbe, 6 ERMUA

(Vizcaya).-

ENUNCIADO: "DISPOSICION PERFECCIONADA EN TRINQUETES
PARA PIÑONES APLICABLES A CICLOS Y SIMI-
LARES"

Prioridad: Patente..... n.º..... del.....

A/ag/ 4233



207402

1 La presente memoria descriptiva
tiene como fin la declaración del objeto sobre el que ha de
recaer el privilegio de explotación industrial y comercial
exclusivo en el territorio nacional de un Modelo de Utilidad,
5 de acuerdo con la vigente Legislación, que, como el enunciado
indica se trata de "DISPOSICION PERFECCIONADA EN TRINQUETES
PARA PIÑONES APLICABLES A CICLOS Y SIMILARES".

10 La presente invención hace refe-
rencia a una disposición en trinquetes para piñones aplica-
bles a ciclos y similares que ha sido de tal modo perfeccio-
nada en sus características constructivas que la permiten ser
ventajosamente utilizada en el fin a que se destina.

15 Los dispositivos posicionadores
de trinquetes aplicables a piñones de arrastre para ciclos
están de tal forma constituidos que cada trinquete alojado en
su oquedad correspondiente está sometido a la acción de un
resorte asimismo alojado en su oquedad correspondiente que
lo empuja directamente hacia afuera por giro de ambos sobre
su eje.

20 De lo anterior, es fácil colegir
que el montaje de una tal disposición presupone un engorroso
problema agravado por el hecho de que cada resorte y cada
trinquete forman un conjunto en correcta interdependencia en-
tre sí a la vez que cada conjunto de ellos lo está con los
25 demás, dando ello lugar a que cualquier defecto o anomalía
que pueda surgir, como pueda ser una variación en la cualidad
elástica del resorte, redunde en una defectuosa funcionalidad
del conjunto cuyo resorte sufre tal anomalía que a su vez in-
fluye o provoca un desajuste en la funcionalidad de los demás.

30 La invención que preconizamos



1

soslaya todos los inconvenientes que una tal disposición entraña.

5

10

15

Para ello, su casquillo constitutivo está dotado esencialmente de una acanaladura periférica amén de sendas oquedades transversales cada una de las cuales es receptora de un trinquete que conjuntamente con los demás está bajo la acción de un único resorte circunferencial alojado en la citada acanaladura periférica del casquillo, al cual casquillo contornea con determinada holgura radial el dentado de un juego de piñones, todo ello así dispuesto para que el mencionado resorte provoque, al mismo tiempo que la fijación de cada trinquete en su alojamiento, el empuje directo del mismo hacia afuera haciendo factible de este modo el encajado permanente del extremo libre de cada trinquete entre dientes del juego de piñones.

20

Mediante esta disposición la uniformidad en la distribución de esfuerzos está garantizada y el montaje de estas piezas (trinquete y resortes) se realiza de una forma sencilla y rápida, amén de las consiguientes ventajas económicas por la utilización de un único resorte de forma convencional.

25

Para comprender mejor la naturaleza del invento, en el plano adjunto hacemos una representación esquemática de su utilización, no siendo en absoluto limitativa y susceptible por ello de las modificaciones accesorias que no alteren las características esenciales.

30

La figura 1 es una vista en perfil seccionado de la disposición que preconizamos en la cual pueden distinguirse sus elementos integrantes.

La figura 2 corresponde a una



1 vista en alzado frontal de la disposición de referencia.

La figura 3 es un detalle muy esquematizado pero ampliado de la interrelación que se establece entre el casquillo y el dentado interior de la pieza exterior sobre el cual hay un juego de piñones convencional por encaje de un trinquete periférico de aquél entre dientes del dentado interior del cuerpo exterior.

La figura 4 muestra en alzado el casquillo constitutivo.

La figura 5 es una vista de perfil del aludido casquillo con su contorno perfectamente delineado.

Las figuras 6 y 7 son respectivas vistas en alzado y en planta del trinquete.

La figura 8 muestra un resorte circunferencial.

En ellas se anotan las siguientes particularidades:

- 1.-Casquillo.
- 2.-Pieza exterior.
- 3.-Rodamientos.
- 4.-Dentado interior de la pieza exterior.
- 5.-Juego de piñones.
- 6.-Acanaladura periférica
- 7.-Oquedades.
- 8.-Trinquete.
- 9.-Extremo libre del trinquete.
- 10.-Cabeza del trinquete.
- 11.-Escotadura.



12.-Rampa de la escotadura.

13.-Resorte.

14.-Tope.

5 Convencionalmente, en los dispositivos posicionadores de trinquetes aplicables a ciclos y similares entran en juego varios elementos cuales son el casquillo (1), la pieza exterior (2) dotada del correspondiente dentado interior (4), yendo montada sobre dicha pieza exterior (2) un juego de piñones (5).

10 En nuestro caso particular, el casquillo (1) está dotado de la acanaladura (6) periférica o circunferencial y de las oquedades (7) transversales aptas para recibir o alojar el trinquete (8) provisto de la escotadura (11) la cual presenta un fondo enrampado (12); en dicha escotadura (11) encaja correspondientemente el resorte (13) circunferencial a su vez alojado en la mencionada acanaladura (6) periférica, quedando de esta forma todos los trinquetes bajo la acción uniforme de un único y solitario resorte (13).

15 El simple encajado del resorte (13) en la escotadura (11) de cada trinquete (8) provoca, además de su fijación, el desplazamiento de los mismos en giro sobre su propia cabeza (10) remontándose o levantándose por su extremo libre (9).

20 De esta manera se hace factible el encajado permanente o bloqueo del extremo libre (9) del trinquete (8) en el dentado interior (4) de la pieza exterior (4) de la pieza exterior (2) en el giro del juego de piñones (5) en un sentido, mientras que en el sentido contrario del giro dicho trinquete (8) resbala no transmitiéndose movimiento alguno.



207402

1

Por su parte, el tope (14) situado en la acanaladura (6) periférica impide el giro loco del resorte (13).

5

Con esta disposición preconizada por nosotros se evitan los engorrosos problemas que plantean los dispositivos posicionadores de trinquetes tradicionalmente usados y que pueden concretarse o derivarse del hecho de que en éstos cada trinquete está accionado por un resorte sucediendo en muchas ocasiones que, por unas causas u otras, la conjunción de esfuerzos no es lo uniforme que debiera ser.

10

Descrita suficientemente la naturaleza del presente invento, así como su realización industrial, sólo cabe añadir que en su conjunto y partes constitutivas es posible introducir cambios de forma, materia y disposición en cuanto tales alteraciones no supongan variación sustancial del mismo.

15

El solicitante, al amparo de los Convenios Internacionales sobre Propiedad Industrial se reserva el derecho de extender esta demanda a los países extranjeros, si fuera posible, reivindicando la misma prioridad de la presente solicitud.

20

NOTA:

El Modelo de Utilidad que se solicita como nuevo en España, por veinte años, de acuerdo con la vigente Legislación, deberá recaer sobre "DISPOSICION PERFECCIONADA EN TRINQUETES PARA PIÑONES APLICABLES A CICLOS Y SIMILARES", en todo de acuerdo con las siguientes,

25

REIVINDICACIONES:

30

1.-Disposición perfeccionada en trinquetes para piñones aplicables a ciclos y similares, ca-



1 racterizada por el hecho de que está constituida por un cas-
quillo dotado de una acanaladura periférica amén de sendas
2 oquedades transversales cada una de las cuales es receptora
de un trinquete que conjuntamente con los demás está bajo la
5 acción de un único resorte circunferencial alojado en la cita-
da acanaladura periférica del casquillo al cual casquillo
contornea una pieza exterior dotada de un dentado interior
y sobre la cual va montada un juego de piñones, todo ello
así dispuesto para que el mencionado resorte circunferencial
10 provoque, al mismo tiempo que la fijación de cada trinquete
en su alojamiento, el desplazamiento o empuje directo de
cada trinquete hacia afuera haciendo factible de este modo
el encajado permanente del extremo libre de cada trinquete
entre dientes del dentado interior de la pieza exterior alu-
15 dida.

2.-Disposición perfeccionada en
trinquetes para piñones aplicables a ciclos y similares, en
todo de acuerdo con la anterior reivindicación, caracterizada
porque cada trinquete está provisto de una escotadura de fon-
20 do enrampado por donde pasa o encaja el resorte alojado en la
citada acanaladura periférica del casquillo para provocar di-
cho resorte la fijación y consiguiente desplazamiento o empu-
je directo hacia afuera de todos y cada uno de los trinquetes.

3.-DISPOSICION PERFECCIONADA EN
25 TRINQUETES PARA PIÑONES APLICABLES A CICLOS Y SIMILARES.

Según queda sustancialmente des-
crito en la presente memoria descriptiva que consta de ocho
hojas mecanografiadas por una sola cara acompañada de sus co-
rrespondientes dibujos.

30



12 NOV. 1974

Madrid,

El Agente Oficial.

MIGUEL FERNANDEZ - ~~SECRETARIO~~
P. P.

1

5

10

15

20

25

30

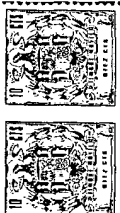


Fig.1

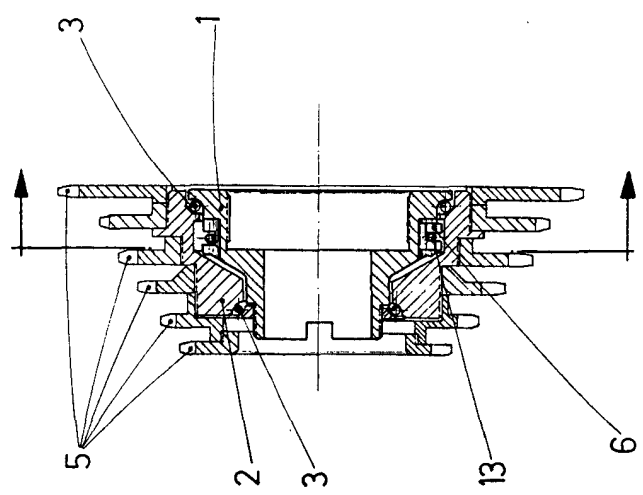


Fig.2

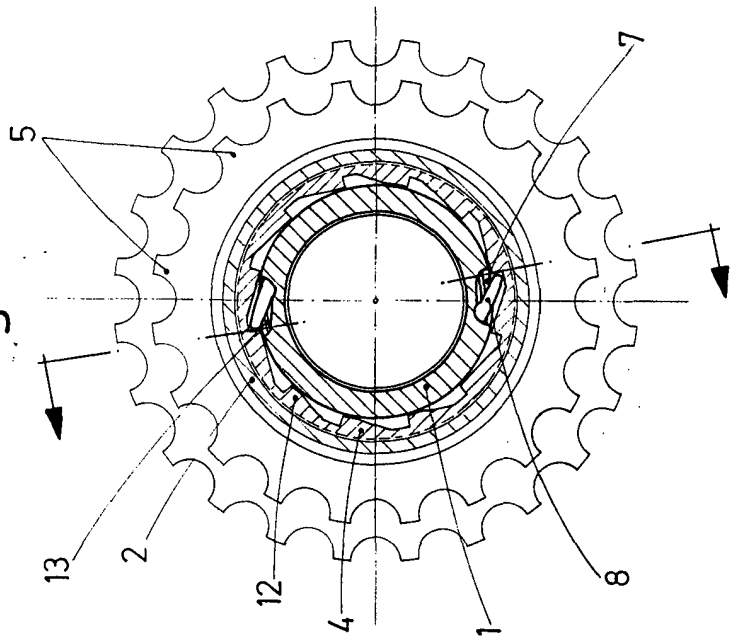


Fig.3

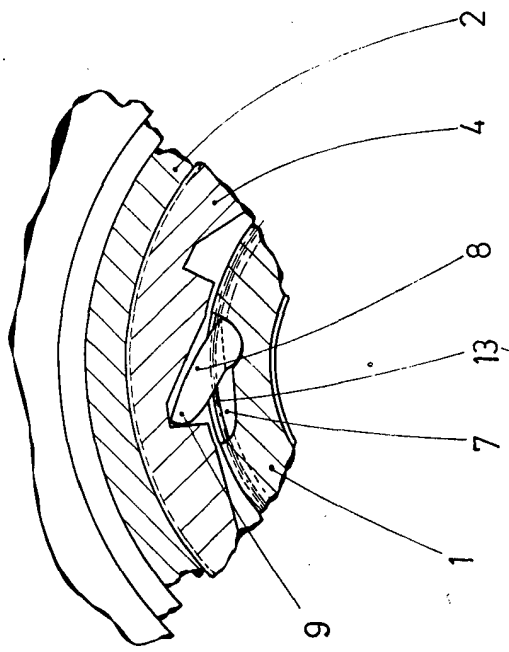


Fig.5

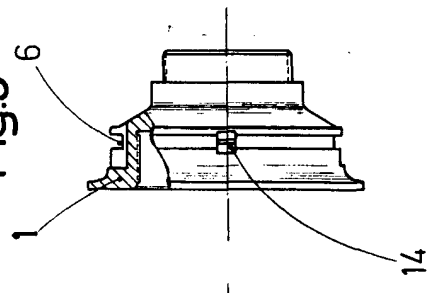


Fig.6

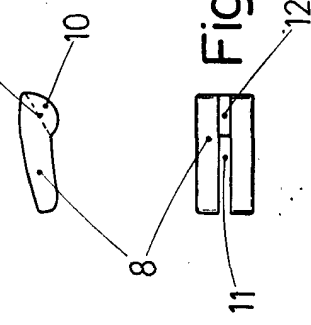


Fig.7



Fig.8

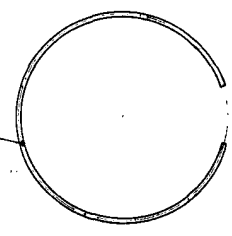
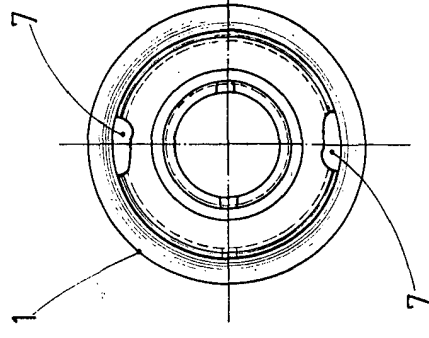


Fig.4



Escala variable
Madrid 12 NOV 1974
El Agente Oficial

MISUEL FERNANDEZ - LOAYSA PIZZOIA
P. P.