

207385



Int. No. B 65 D

M O D E L O
D E
U T I L I D A D

por "DISPOSITIVO PORTA MACETAS", a favor de la razón social española PLASTICOS DE GALICIA, S.A., domiciliada en VIGO (Pontevedra)

= . =

MEMORIA DESCRIPTIVA

El presente modelo de utilidad se refiere a un dispositivo porta macetas.

Más concretamente, en la invención se ha ideado un dispositivo especialmente concebido para el transporte de macetas.

5.

En líneas generales, el dispositivo objeto de la presente invención está integrado por, dos piezas de material moldeado acoplables a través de medios propios obtenidos en la operación de moldeo.

10.

Las referidas piezas integran respectivamente un cuerpo prismático de material transparente y una placa de fondo acoplable al antedicho cuerpo. Como anteriormente se ha indicado, ambas piezas presentan medios para su rea-



lación a fin de constituir en cooperación un receptáculo para la maceta y para la planta correspondiente.

5. La pieza de fondo constituye el medio de sustentación de la maceta, mientras que el cuerpo prismático, de naturaleza transparente, forma una protección de la planta que evita su dañado durante el transporte.

La pieza prismática está provista de medios de asido, concretamente un asa en forma de puente, que se tiende desde un lateral al opuesto.

10. Con el fin de facilitar la explicación, se acompaña a la presente memoria descriptiva de una lámina de dibujos en la que se ha representado un caso de realización que se cita a título de ejemplo.

En los dibujos.

15. La figura 1, es una perspectiva del porta macetas, según el modelo.

La figura 2, muestra un detalle en perspectiva del sistema de acoplamiento de los elementos integrantes del porta macetas.

20. Haciendo referencia a las figuras, se aprecia en su realización un dispositivo porta macetas integrado por dos piezas principales, una de ellas constituida por un prisma -1-, abierto por sus bases, y otra por un fondo -2- acoplable al prisma.

25. La pieza -1-, es de material transparente y constituye una protección para la planta -3-, cuya maceta -4- descansa sobre el fondo -2-. Dicho fondo -2-, presenta un escalonado -4- contra el cual asienta la embocadura inferior del prisma, cificiendo ajustadamente al lateral del fondo.

El fondo -2- presenta unos apéndices u orejas -5-



207385

con tetones -6- que se alojan en los orificios -7- del prisma -1- quedando fijado al mismo.

El cuerpo -1- está provisto de un asa -8- que permite el traslado del conjunto.

5.

El modelo dentro de su esencialidad puede ser llevado a la práctica en otras formas de realización que difieran en detalle de la indicada a título de ejemplo en la descripción y a las cuales alcanzará igualmente la protección que se recaba. Podrá pues construirse en cualquier forma y tamaño, con los materiales más adecuados por quedar todo ello comprendido en el espíritu de las reivindicaciones.

10.

= . =

N O T A

15.

Descrito el objeto y utilidad del presente invento lo que se declara como no divulgado ni practicado en España comprende las siguientes reivindicaciones.

20.

1.- Dispositivo porta macetas, caracterizado esencialmente por el hecho de comprender dos piezas moldeadas, preferentemente de material plástico, una de las cuales constituye un cuerpo tubular transparente, provisto en un extremo de un asa a manera de puente, mientras que el otro extremo está provisto de un fondo de quita y pon, sustentador de la maceta.

25.

2.- Dispositivo, según la interior reivindicación, caracterizado porque, el fondo antedicho presenta un escalonado contra el cual apoya el borde del extremo del cuerpo tubular, estando provisto el referido fondo de pares de apéndices normales a la base del mismo, siendo portadores

207385



5. estos apéndices de sendos tetones que se alojan en orificios de la pared del cuerpo tubular, estableciendo el nexo de unión que mantiene fijo al fondo con respecto al antedicho cuerpo tubular, al cual sirve también como peana, para la sustentación vertical del conjunto.

3.- Dispositivo porta macetas.

10. Según se describe y reivindica en la presente memoria descriptiva compuesta de 4 hojas foliadas y escritas a máquina por una sola cara, acompañadas de los dibujos reglamentarios.

Madrid, a. 12 NOV. 1974

P.A.

JAIMÉ BERN

Fig. 1

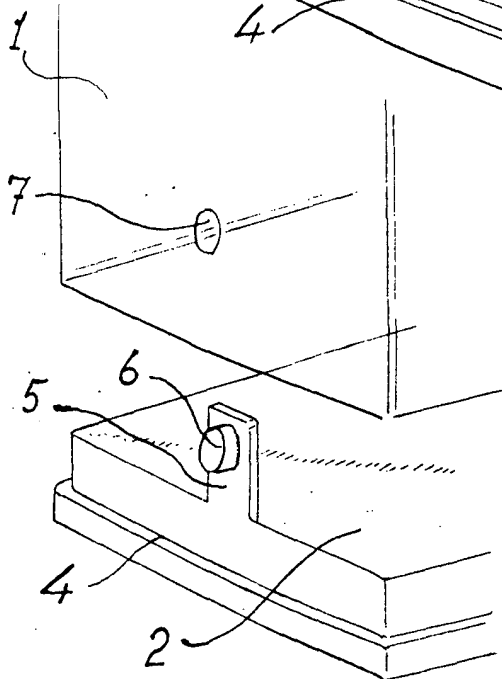
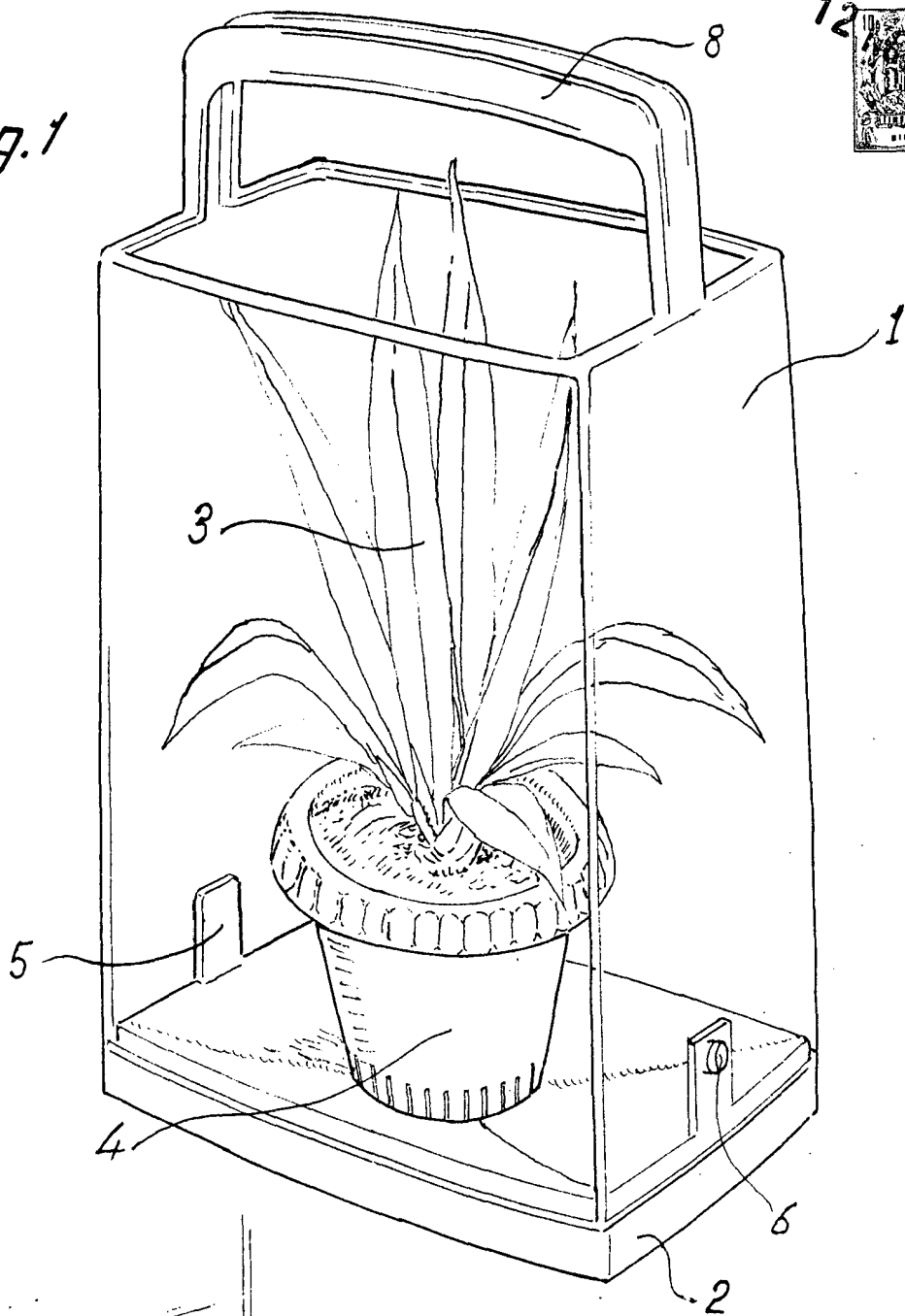


Fig. 2

Madrid, a 12 NOV. 1974

p.o.

J. Isern
JAIME ISERN