



207380

P A T E N T E
D E
I N V E N C I Ó N

207380

a favor de la sociedad española VILA SIVILL HERMANOS,
S. A., domiciliada en Barcelona, calle Rosellón, 183,
por "UN PERFECCIONAMIENTO EN EL SISTEMA DE CARGA Y A-
LIMENTACIÓN DE PLUMAS ESTILOGRÁFICAS".

- . -

MEMORIA DESCRIPTIVA

La presente invención se refiere a un perfec-
cionamiento en el sistema de carga y alimentación de
plumas estilográficas, el cual está basado en el prin-
cipio físico de la capilaridad, que se utiliza en for-
ma simple y sin necesidad de mecanismo alguno para el
llenado del depósito de la pluma.

5.

Esencialmente, el perfeccionamiento objeto de
la invención consiste en disponer en el interior del
depósito de la pluma, y longitudinalmente con relación
al mismo, un haz de filamentos de material impermeable,

10.

2 7380



- cuya agrupación compacta y tupida da lugar al nacimiento de pequeñísimos espacios huecos, los cuales constituyen los conductos capilares por el interior de los cuales ascenderá la tinta en virtud del fenómeno físico indicado. El referido haz queda limitado por la lengüeta de la plumilla y el fondo o base opuesta del depósito, practicándose en dicha base varios orificios previstos para permitir la entrada de la tinta dentro de la pluma cuando ésta se ponga en contacto con el líquido, el cual penetrará por aquéllos y pasará a ocupar los espacios entre los filamentos. La lengüeta portaplumillas posee un sistema de aireación distinto de los usuales, necesario para el buen funcionamiento de la pluma de carga capilar. Tal aireación se obtiene introduciendo en el centro del depósito un tubito de reducido diámetro, el cual se fija, por una parte, en la lengüeta y, por otra termina en las proximidades del fondo de la pluma, o sea en el sector donde figuran los orificios de entrada.
- 5.
- 10.
- 15.

- Para la mejor comprensión de la presente memoria descriptiva, se acompaña un dibujo en el que, tan sólo a título de ejemplo, se representa un caso práctico de realización del perfeccionamiento de la invención, aplicado a una pluma cuya carga y alimentación se realiza aprovechando el fenómeno de capilaridad.
- 20.

- En dicho dibujo, la figura 1 muestra en sección longitudinal una pluma estilográfica de las características explicadas; y la figura 2 muestra esta misma pluma en la fase de su carga o llenado.
- 25.

207380

17



La pluma está constituida por el cuerpo exterior -1-, de forma y dimensiones adecuadas, el cual obra al propio tiempo de depósito para la tinta.

5. En la boquilla -2- se halla montada la lengüeta -3- portadora de la plumilla -4-, y en la base opuesta -5- presenta el depósito -1- un fileteado interno en el que se rosca el casquillo -6-, cerrado por su extremo exterior.

10. La lengüeta -3- posee un conducto interno acodado -7-, con el que comunica un tubito de reducido diámetro -8-, que queda dispuesto en el centro del depósito formado por el cuerpo -1-.

En el casquillo fileteado -6- figuran varios orificios -9-, cuya misión se detallará más adelante.

15. El sistema de carga y alimentación de esta pluma lo constituye un haz de finos filamentos impermeables -10-, dispuestos longitudinalmente dentro del cuerpo-depósito -1- y rodeando al tubo central -8-. Estos filamentos -10- quedan limitados por la lengüeta -3- y por la base del casquillo perforado -6-, con cuyos orificios -9- quedan aquéllos contiguos.

20. La pluma viene completada por un capuchón posterior -11-, el cual se fija por presión o rosca sobre el casquillo -6-. Como se comprende, ésta pluma posee el correspondiente clip y capuchón normales, que no se han representado a los efectos de mayor claridad.

25. En el ejemplo representado el casquillo -6- constituye una pieza independiente, mas debe indicarse que el

207350 17



mismo puede suprimirse, en cuyo caso el propio depósito -1- será el que presentará los orificios extremos, estando igualmente cerrado para inmovilizar el haz filamentos -10-.

5. El funcionamiento de la pluma dotada del perfeccionamiento objeto de la invención es, en líneas generales el siguiente:

10. La carga de la pluma se efectúa simplemente poniendo en contacto el casquillo -6- o extremo del cuerpo depósito -1- con la tinta contenida en un envase adecuado -11- (figura 2). El líquido entra en el interior del depósito -1- a través de los orificios -9-, y asciende por los espacios capilares resultantes entre los filamentos -10-, llenándose el depósito -1- en pocos segundos.

15. Una vez llenado este depósito, se cierra el casquillo -6- por medio del capuchón posterior -11-, quedando la pluma en posición de servicio.

20. La tinta desciende al utilizar dicha pluma, en forma regular, alimentando de modo continuo la plúmilla -4- a través de las ramuras -12- de la lengüeta -3-. La entrada de aire necesaria para el descenso de dicha tinta queda a cargo del conducto -7- y del tubo central -8-.

25. La forma del cuerpo depósito -1- es muy variable, de acuerdo con las características de la pluma, las cuales no afectan al comportamiento del sistema de carga que se realiza, como se ha indicado, por capilaridad por medio de un haz de filamentos impermeables -10- cuya yux-



2 7380

ta posición da origen a espacios pequeñísimos por los que transcurre el líquido sin necesidad de aspiración y prescindiendo, por tanto, de palancas, pulsadores, sacos elásticos, resortes y demás elementos usualmente empleados para la carga y alimentación de las plumas estilográficas o plumas fuente.

- 5.

La limpieza del haz -10- se efectúa haciendo pasar por el mismo agua clara a presión la cual arrastrará las impurezas determinadas entre los filamentos.

10. El material empleado para el haz capilar -10- es muy variable, cabiendo utilizar algunos de los plásticos actualmente en mercado.

Serán independientes del objeto de la invención, los materiales, formas y dimensiones de los distintos componentes de la pluma fabricada de acuerdo con la invención, siempre que las variaciones que se introduzcan no afecten a su esencialidad.

- 15.

- . -

NOTA

Se reivindica como objeto de la presente patente de invención:-

20. 1. Un perfeccionamiento en el sistema de carga y alimentación de plumas estilográficas, que consiste esencialmente en disponer en el interior del cuerpo de

207380 17 E



y alimentación de plumas estilográficas.

Todo ello según queda descrito y reivindicado en la presente memoria que consta de siete hojas foliadas, escritas por una sola cara.

Barcelona, a 17 de enero de 1953.

VILA SIVILL HERMANOS, S. A.

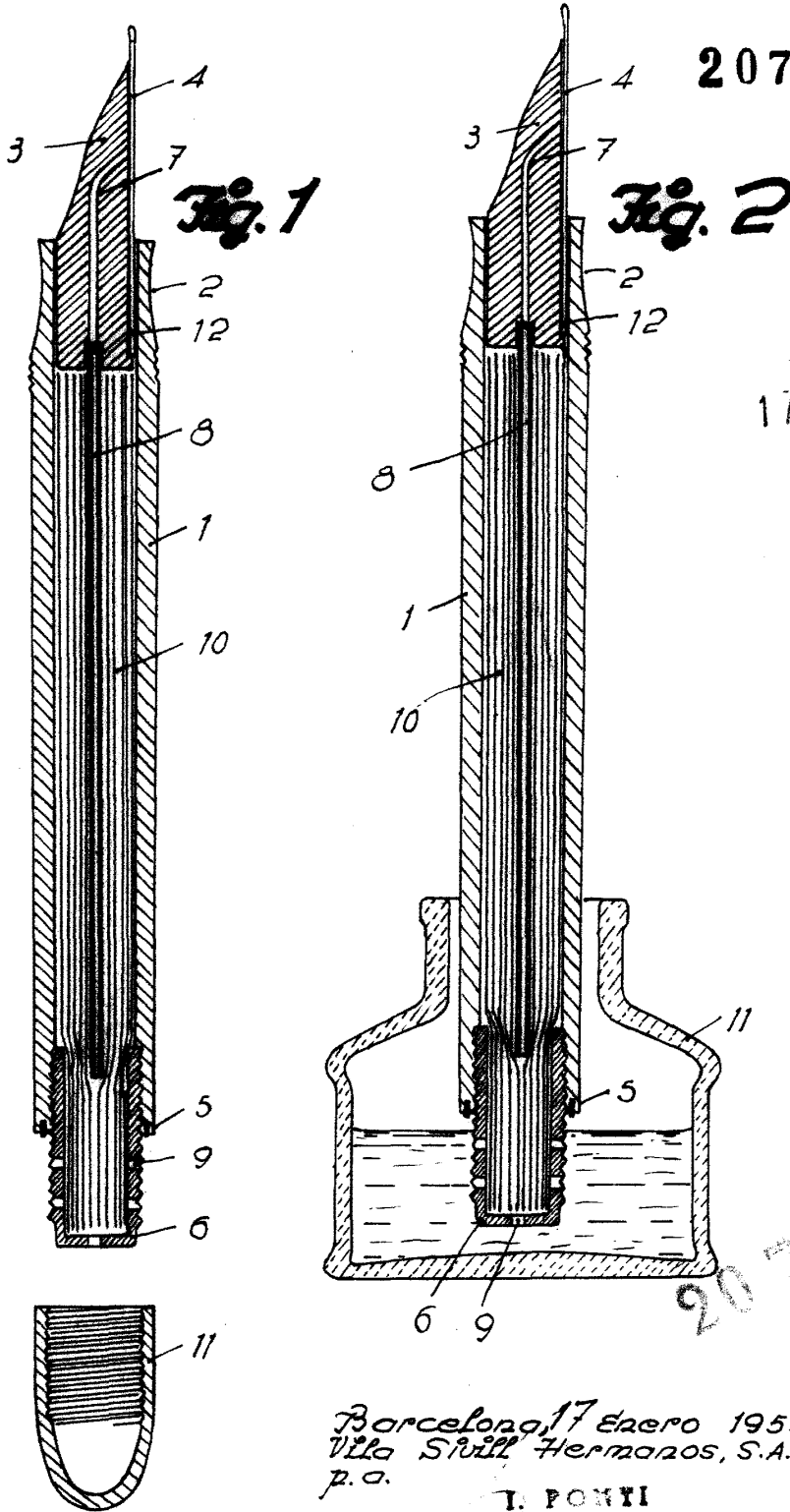
p.a.

I. PONTI

P. P.

A large, stylized handwritten signature in dark ink, appearing to read "I. Ponti".

207380



17

207380

Barcelona, 17 Enero 1953
 Vila Sivill Hermanos, S.A.
 p.o.

I. PONYI

P.P.