

207 372

F.E.3-6-1976



27 DIC 1976

Pat. Cl. A 67 B

Nº 207.372

MEMORIA DESCRIPTIVA

correspondiente a la solicitud de concesión de un...

MODELO DE UTILIDAD

SOLICITANTE: FEDERICO GINER, S.A.

RESIDENCIA: Apartado de correos, 1

TABERNES DE VALLDIGNA (VALENCIA)

ENUNCIADO: MESA PERFECCIONADA.

Prioridad: Patente n.º del

SC/p.p.



1

El Estatuto vigente sobre Propiedad Industrial, de 26 de Julio de 1929, en su texto refundido publicado el 30 de Abril de 1930, establece los caracteres de patentabilidad de las invenciones de tipo industrial que tienen por objeto obtener ventajas sobre lo ya conocido, admitiendo por consiguiente como patentables, las nuevas máquinas, aparatos, instrumentos, procesos de fabricación, etc. La amplitud de conceptos previstos como patentables, ha llevado al legislador a aclarar (Artº. 46) que la enumeración contenida en dicho cuerpo legal es puramente enunciativa y no limitativa, haciéndola extensiva incluso a los descubrimientos de tipo científico (Artº. 47).

5

10

15

El Decreto de 26 de Diciembre de 1947, recogiendo la Orden de 18 de Noviembre de 1935, confirma el criterio legal de que también serán patentables los instrumentos, objetos, o partes de los mismos, que aporten a la función a que son destinados, un beneficio o efecto nuevo, y en definitiva que constituyan una mejora sustancial sobre lo anteriormente conocido.

20

25

30

Pues bien, a tenor de lo expuesto, y en base al articulado que recoge los conceptos expresados, debe considerarse, que la invención a que se refiere la presente memoria, constituye una novedad industrial, con características y ventajas que la hacen merecedora del privilegio de explotación exclusiva que por ella se solicita, premiando así los méritos de quien aporta a la industria del país una mejora efectiva y precisamente comprendida entre las enunciadas por la Ley como patentables. (Arts. 46 y 47 en relación con el 171, en su nueva redacción afectada por la Orden de 18 de Noviembre de 1.935).



1 La presente invención para la cual se solicita
el privilegio de Modelo de Utilidad, y según se expresa
en el enunciado de esta Memoria descriptiva, se refiere a
una mesa perfeccionada, la cual está notablemente mejora-
5 da respecto a otras realizaciones similares existentes en
el mercado.

La novedad de esta mesa, objeto de la invención radi-
ca en la disposición de sendos tubos telescópicos articula-
dos a la mesa por su tramo más estrecho, en tanto que el
tramo más grueso está relacionado al doble tablero abatible
10 constitutivo de la mesa, cuya relación se realiza mediante
sendas pletinas solidarias a los referidos tramos.

Para complementar la descripción que seguidamente se
va a realizar y con objeto de ayudar a una mejor compren-
sión de las características del invento, se acompaña a la
15 presente Memoria descriptiva de un juego de planos cuyas
figuras representan lo siguiente:

FIGURA 1ª.- Representa una vista en alzado lateral
de la mesa perfeccionada.

20 FIGURA 2ª.- Representa una vista seccionada de la
mesa según la línea A-B correspondiente a la figura 1, pu-
diéndose apreciar la disposición de los tubos telescópicos.

FIGURA 3ª.- Representa la vista de la figura 2 cuan-
do el tablero abatible está desplegado, para apreciar el
desplazamiento del tramo ancho de los tubos telescópicos.
25

A la vista de las figuras, puede observarse la mesa
(1) de forma convencional, sobre uno de cuyos laterales
internos se han articulado sendos pares de tubos telescópicos
(2), de tal forma que la referida articulación se realiza
30 por el extremo libre de la zona más estrecha (3) de los cita-



207372

27

1 dos tubos telescópicos (2), en tanto que los tramos más
anchos (4) se relacionan con la parte inferior del doble
5 tablero abatible (5) a través de las pletinas (6), quedando así perfectamente sujetos los tubos telescópicos (2) a la mesa (1) y a su correspondiente tablero abatible (5), el cual para su abatimiento va provisto de las bisagras (7).

10 Como puede verse en las figuras, el doble tablero (5) se apoya sobre la propia mesa (1). Cuando el tablero (5) se despliega, mediante las bisagras (7), el tramo inferior del citado tablero (5) desplaza los tubos telescópicos (2) dejando al descubierto la otra mitad de la mesa (1) en la que se apoyará el tramo superior del doble tablero (5), como se observa claramente en la figura 3, habiéndose diseñado este abatimiento por línea de puntos y en el sentido indicado por la flecha.

15 Esta realización de la mesa, es sumamente sencilla para su desplegado y plegado, a la vez de que mediante los tubos telescópicos (2) se consigue una perfecta articulación y maniobra práctica de su finalidad, que no es ni más ni menos que la realización de una mesa sencilla con las consiguientes ventajas de economía y funcionabilidad sin estar expuesta a desarticulaciones u obstáculos para su desplegado y correspondiente plegado.

20 No se considera necesario hacer más extensa esta descripción para que cualquier persona perita en la materia comprenda perfectamente la idea que se desea patentar, así como las ventajas que de su realización industrial han de derivarse.



27372

27372

1

Hecha la descripción a que se refiere la memoria que antecede, es preciso insistir en que los detalles de realización de la idea expuesta, pueden variar, es decir, que pueden sufrir pequeñas alteraciones, basadas siempre en los principios fundamentales de la idea, que son en esencia los que quedan reflejados en los párrafos de la descripción hecha. En efecto, el Artículo 48 del Estatuto vigente sobre Propiedad Industrial, establece como no patentables, en su apartado tercero, "los cambios de forma, dimensiones, proporciones y materias de un objeto ya patentado" fijando así el criterio del legislador en el sentido de que patentada una idea que pueda dar lugar a una realidad práctica e industrializable, nadie podrá apoyarse en ella para, a pretexto de haber introducido ligeras modificaciones, presentarla como nueva y propia.

5

10

15

20

Este principio, en cuanto al alcance de la protección del objeto patentado se refiere, se halla confirmado por numerosas Sentencias del Tribunal Supremo, y entre ellas, como más terminantes, en las de fechas 16 de octubre de 1954, 23 de enero de 1959, 20 de marzo de 1964 y otras.

25

Establecido el concepto expresado, en cuanto a la amplitud que debe darse a la protección solicitada, se redacta a continuación la Nota de Reivindicaciones, de acuerdo con lo que se establece en el último párrafo del apartado tercero del Artículo 100 de la Ley, sintetizando así las novedades que se desean reivindicar:

30

NOTA DE REIVINDICACIONES

En resumen, el privilegio de explotación exclusiva que se solicita, recaerá sobre las reivindicaciones siguientes:

- 6 -
207372



1

1ª.- MESA PERFECCIONADA, que estando constituida por un doble tablero abatible que se apoya en la mesa de sustentación con sus correspondientes patas, esencialmente se caracteriza porque sobre la mesa de sustentación se han articulado longitudinalmente sendos tubos telescópicos, de tal forma que el extremo libre de sus tramos estrechos van fijados al borde interno de uno de los lados menores de la mesa, en tanto que los tramos más anchos de los citados tubos telescópicos se relacionan con la parte inferior del doble tablero abatible a través de sendas pletinas solidarias a dichos tramos.

5

10

2ª.- Se reivindica por último como objeto sobre el que ha de recaer el Modelo de Utilidad que se solicita por: MESA PERFECCIONADA.

15

Todo conforme queda descrito y reivindicado en la presente Memoria descriptiva que consta de seis páginas mecanografiadas y dibujos adjuntos.

Madrid, 11 de Noviembre de 1.974
BERNARDO UNGRIA.

P.P.

20

25

30

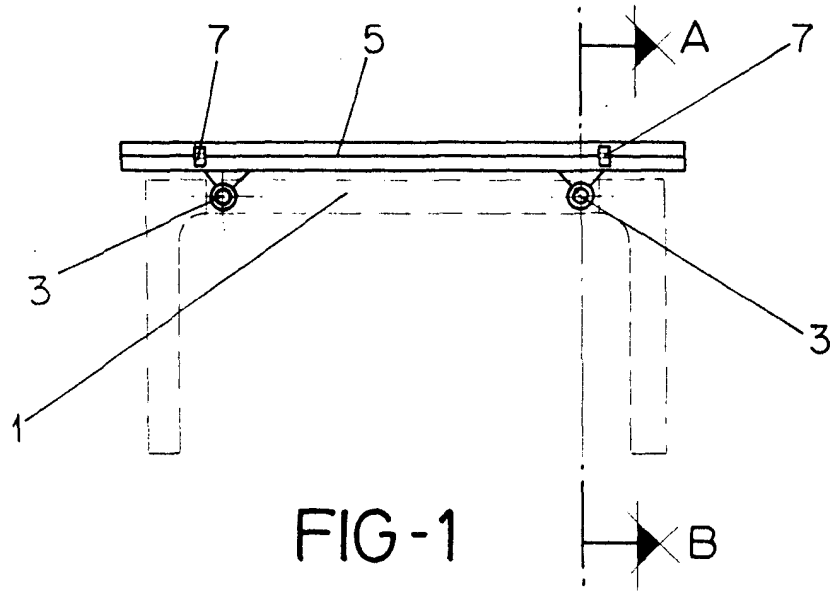
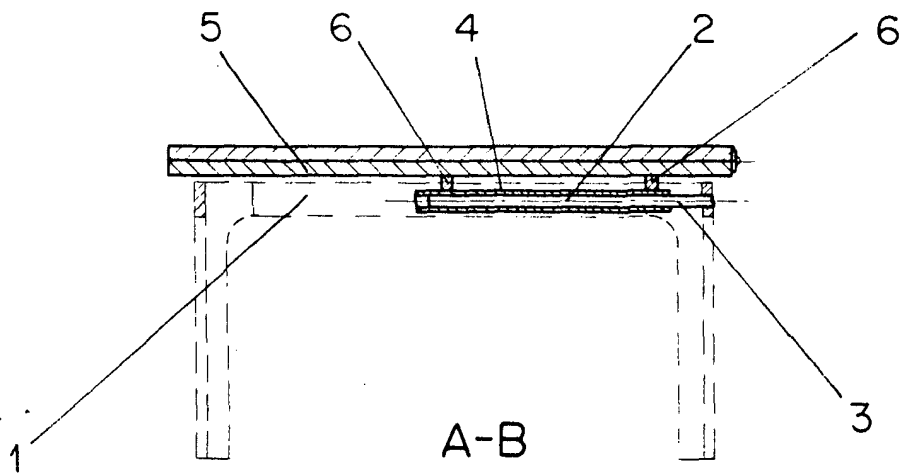


FIG-1



A-B
FIG-2

ESCALA VARIABLE

Madrid, 11 de Noviembre de 1974

BERNARDO UNGRIA

p. p.

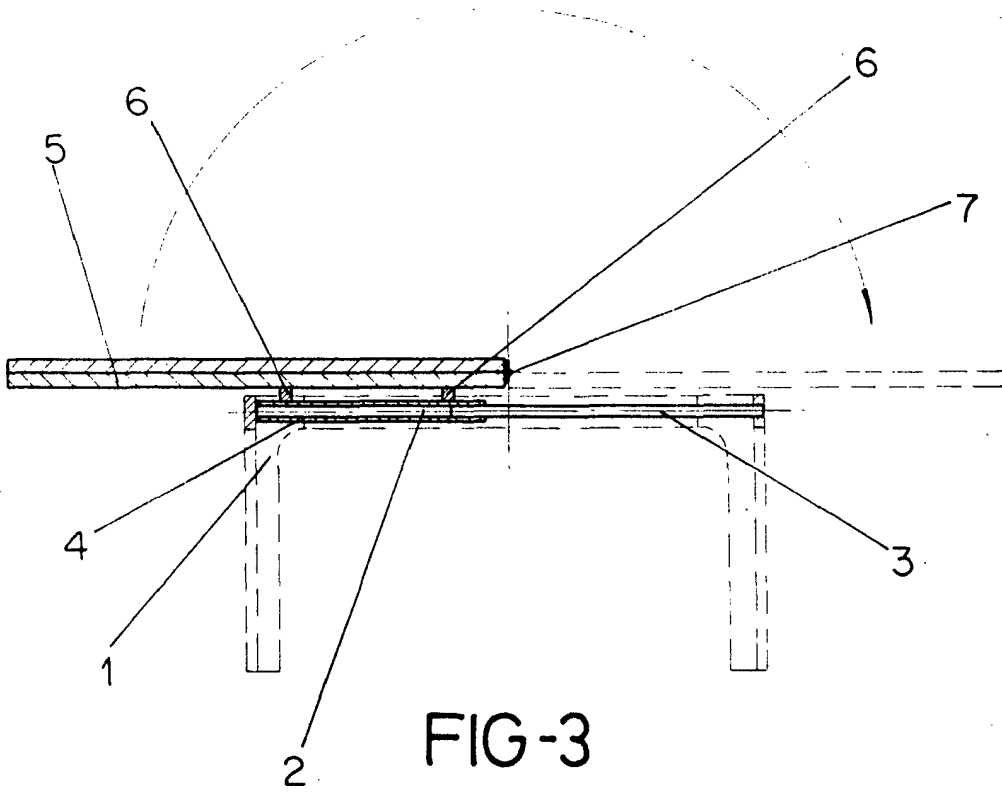


FIG-3

ESCALA VARIABLE

Madrid, 11 de Noviembre de 1974

BERNARDO UNGRIA

p. p.