

207371



F.e. 3-6-1976

C O 2 B

Nº 207.371

MEMORIA DESCRIPTIVA

correspondiente a la solicitud de concesión de un...

MODELO DE UTILIDAD.-

SOLICITANTE: MULTIFORMA, S.L.

RESIDENCIA: Carrt. N-340 Km.233-

- BENIPARRELL (VALENCIA.-

ENUNCIADO: EQUIPO DEPURADOR DE AGUA PERFECCIONADO

Prioridad: Patente n.º del



16010

1

El Estatuto vigente sobre Propiedad Industrial, de 26 de Julio de 1929, en su texto refundido publicado el 30 de Abril de 1930, establece los caracteres de patentabilidad de las invenciones de tipo industrial que tienen por objeto obtener ventajas sobre lo ya conocido, admitiendo por consiguiente como patentables, las nuevas máquinas, aparatos, instrumentos, procesos de fabricación, etc. La amplitud de conceptos previstos como patentables, ha llevado al legislador a aclarar (Artº. 46) que la enumeración contenida en dicho cuerpo legal es puramente enunciativa y no limitativa, haciéndola extensiva incluso a los descubrimientos de tipo científico (Artº. 47).

5

10
15

El Decreto de 26 de Diciembre de 1947, recogiendo la Orden de 18 de Noviembre de 1935, confirma el criterio legal de que también serán patentables los instrumentos, objetos, o partes de los mismos, que aporten a la función a que son destinados, un beneficio o efecto nuevo, y en definitiva que constituyan una mejora sustancial sobre lo anteriormente conocido.

20

25

30

Pues bien, a tenor de lo expuesto, y en base al articulado que recoge los conceptos expresados, debe considerarse, que la invención a que se refiere la presente memoria, constituye una novedad industrial, con características y ventajas que la hacen merecedora del privilegio de explotación exclusiva que por ella se solicita, premiando así los méritos de quien aporta a la industria del país una mejora efectiva y precisamente comprendida entre las enunciadas por la Ley como patentables. (Arts. 46 y 47 en relación con el 171, en su nueva redacción afectada por la Orden de 18 de Noviembre de 1.935).



160113974

1

La presente invención para la cual se solicita el privilegio de modelo de utilidad, y según se expresa en el enunciado de esta memoria descriptiva, se refiere a un equipo depurador de agua perfeccionado, cuya finalidad es la de proporcionar al mercado y público en general, un dispositivo compuesto por una carcasa sobre la que se monta el equipo depurador.

5

La novedad esencial de este invento, radica en la disposición o montaje de un equipo completo en el interior de un recipiente moldeado, provisto de su correspondiente tapa, al objeto de transportar el equipo completo ya montado al lugar destinado para ser instalado; efectuándose la instalación de tal forma que la semicarcasa inferior donde va acoplado el equipo depurador sea enterrada en el suelo, conectando a través de los orificios de ésta las distintas conducciones eléctricas y de agua.

10
15

20

Por consiguiente, este equipo depurador ofrece la gran ventaja de poder ser instalado en cualquier lugar que se crea necesario, ya que como está contenido en un recipiente, no hay más transportar éste al lugar donde se vaya a utilizar como depurador.

25

Para complementar la descripción que seguidamente se va a realizar y con objeto de ayudar a una mejor comprensión de las características del invento, se acompaña a la presente memoria descriptiva de un juego de planos cuyas figuras representan lo siguiente:

30

Figura 1ª.- Representa una vista en perspectiva del equipo depurador completo.

Figura 2ª.- Representa una vista en alzado lateral de la carcasa donde se alojan los aparatos depurado-



1 res, siendo dicha carcasa el objeto principal del invento.

Figura 3ª.- Representa, a titulo de ejemplo, el esquema del circuito que forman las conducciones de agua del equipo depurador.

5 A la vista de las figuras, pueden observarse las semicarcasa (1) y (2), las cuales constituyen el recipiente donde es acoplado el equipo depurador (3). Ambas semicarcasas (1) y (2) son exactamente iguales, estando ambas moldeadas, presentando forma ligeramente tronco-prismática cuadrada y con su mitad de fondo rehundida dando lugar a doble profundidad aproximadamente, en cada una de las zonas mitades de las respectivas semicarcasas (1) y (2). La semicarcasa (1) constituye el alojamiento para el acoplamiento del equipo depurador (3), en tanto que la semicarcasa (2) constituye la tapa, estando ambas articuladas convencionalmente por bisagras o medio similar dispuesto en uno de sus bordes (4). En el borde opuesto (5) al de su articulación, la semicarcasa (1) presenta una varilla interior (6) susceptible de abatimiento, y que sirve para sujetar la semicarcasa (2) o tapa, cuando ésta está abierta como puede apreciarse claramente en la figura 1.

10
15
20

Por otra parte, la semicarcasa (1) va provista de unos orificios laterales (7) para el paso de los correspondientes cables eléctricos y conductos de agua pertenecientes al equipo depurador (3).

25

Este equipo depurador (3), está constituido por la correspondiente bomba (8) filtro (9) y demás conducciones necesarias para el filtraje de agua, con las correspondientes llaves de paso (10) para el desague (11), la toma de red (12), impulsión del agua filtrada (13), aspira-

30



1

Hecha la descripción a que se refiere la memoria que antecede, es preciso insistir en que los detalles de realización de la idea expuesta, pueden variar, es decir, que pueden sufrir pequeñas alteraciones, basadas siempre en los principios fundamentales de la idea, que son en esencia los que quedan reflejados en los párrafos de la descripción hecha. En efecto, el Artículo 48 del Estatuto vigente sobre Propiedad Industrial, establece como no patentables, en su apartado tercero, "los cambios de forma, dimensiones, proporciones y materias de un objeto ya patentado" fijando así el criterio del legislador en el sentido de que patentada una idea que pueda dar lugar a una realidad práctica e industrializable, nadie podrá apoyarse en ella para, a pretexto de haber introducido ligeras modificaciones, presentarla como nueva y propia.

5

10

15

Este principio, en cuanto al alcance de la protección del objeto patentado se refiere, se halla confirmado por numerosas Sentencias del Tribunal Supremo, y entre ellas, como más terminantes, en las de fechas 16 de octubre de 1954, 23 de enero de 1959, 20 de marzo de 1964 y otras.

20

Establecido el concepto expresado, en cuanto a la amplitud que debe darse a la protección solicitada, se redacta a continuación la Nota de Reivindicaciones, de acuerdo con lo que se establece en el último párrafo del apartado tercero del Artículo 100 de la Ley, sintetizando así las novedades que se desean reivindicar:

25

NOTA DE REIVINDICACIONES

En resumen, el privilegio de explotación exclusiva que se solicita, recaerá sobre las reivindicaciones siguientes:

30



1

1ª.- EQUIPO DEPURADOR DE AGUA PERFECCIONADO, esencialmente caracterizado porque está constituido por dos semicarcasas moldeadas, una inferior ligeramente tronco-prismática cuadrada dotada de una solapa en su borde superior, en uno de cuyos lados se han previsto sendas bisagras sobre las que va acoplada una tapa ó semicarcasa superior idéntica a la anterior, de forma que ambas semicarcasas presentan, aproximadamente, media zona de sus bases con doble profundidad que el resto de las mismas.

5

10

2ª.- EQUIPO DEPURADOR DE AGUA PERFECCIONADO, según reivindicación 1ª, caracterizado porque los aparatos de la instalación para tratamientos y filtraje de aguas ó equipo depurador, van montados en su totalidad y conjuntamente en el interior de la semicarcasa inferior, la cual va provista de unos orificios sobre sus paredes laterales para el paso y conexión de las distintas conducciones de agua y eléctricas con el equipo depurador; en tanto que sobre la parte superior extrema de la cara opuesta a la de las bisagra, presenta una varilla articulada por uno de sus extremos susceptible de girar sobre dicho punto de articulación para de esta forma poder sujetar la tapa por su otro extremo cuando dicha tapa está en su posición abierta.

15

20

25

2ª.- Se reivindica por último como objeto sobre el que ha de recaer el modelo de utilidad que se solicita:
EQUIPO DEPURADOR DE AGUA PERFECCIONADO.

30



1

Todo conforme queda descrito y reivindicado en la presente memoria descriptiva que consta de ocho páginas mecanografiadas

5

Madrid, 11 noviembre 1.974
BERNARDO UNGRIA
p.p.

10

15

20

25

30



FIG-1

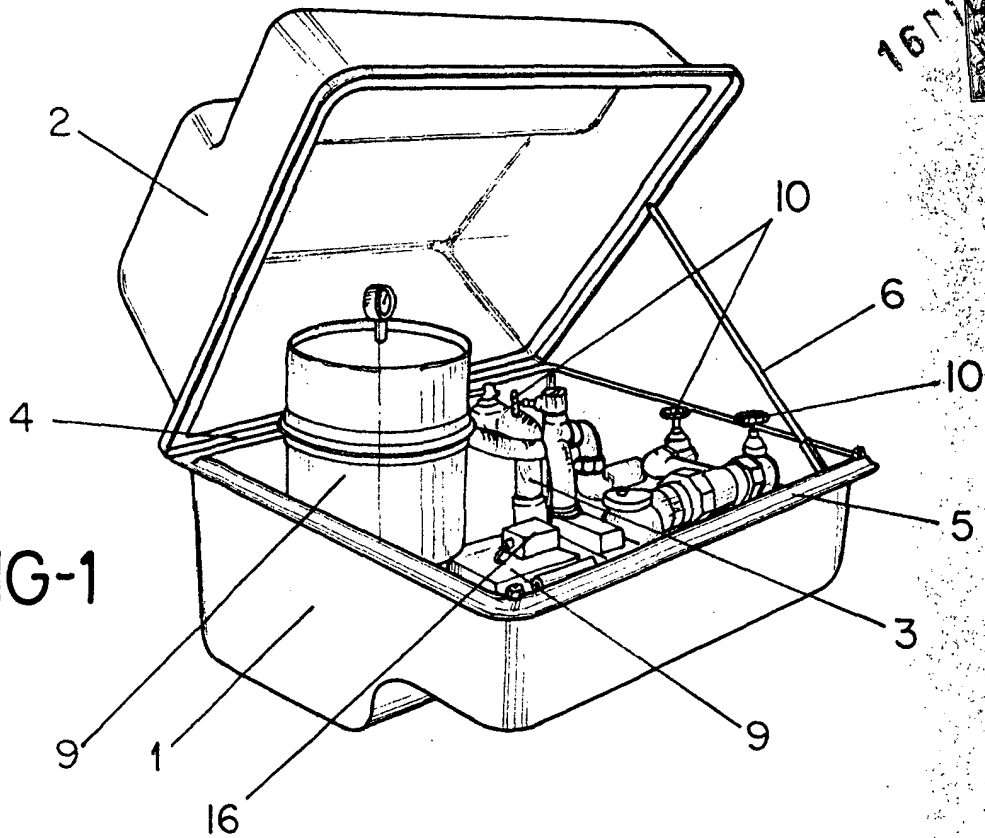
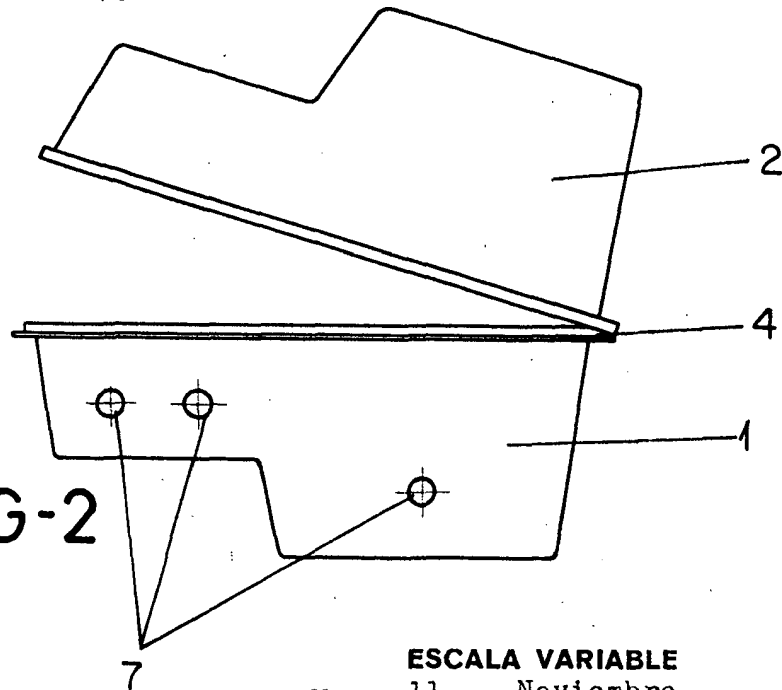


FIG-2



ESCALA VARIABLE
Madrid, 11 de Noviembre de 1974
BERNARDO UNGRIA
P. P.

