

207358

11 NOV 1978



Inst. C. N. G O I K

M O D E L O

D E

U T I L I D A D

por "DISPOSITIVO PARA EL ACCIONAMIENTO DE SEÑALIZADORES DE VALORES EXTREMOS EN INSTRUMENTOS DE MEDICION", a favor de la firma española CORRONS Y CIA., con domicilio en Carretera del Medio s/n., HOSPITALET DE LLOBREGAT (Barcelona).

= . =

MEMORIA DESCRIPTIVA

El presente modelo de utilidad se refiere a un dispositivo para el acondicionamiento de señalizadores de valores extremos en instrumentos de medición.

5. En la invención se ha ideado un dispositivo especialmente concebido para su aplicación en instrumentos tales como termómetros bimetalicos, barómetros aneroides, higrómetros, etc., cuyo mecanismo presenta unas peculiaridades que lo hacen ventajosamente práctico con respecto a otras realizaciones actualmente conocidas para usos análogos.
- 10.

20

11 NOV.



- Son conocidos actualmente dispositivos para instrumentos, tales como termómetros, que, fijos a la tapa transparente, consisten en un señalizador con el cual tropieza la aguja del instrumento que lo arrastra en su recorrido, señalando de esta manera el desplazamiento máximo de la misma. Tales señalizaciones, una vez efectuada la comprobación, se devuelven a la posición de partida, mediante algún dispositivo colocado en el exterior de la tapa.
5. Sin embargo tales mecanismos adolecen de graves inconvenientes debidos a que la resistencia del señalizador altera el libre curso de la aguja indicadora o, en caso contrario, aquél, gira tan libremente que no responde a la acción del mando exterior.
- 10.

- Dichas mejoras se refieren concretamente a los medios para vincular el señalizador a los elementos exteriores de control de manera que se eviten los inconvenientes indicados.
- 15.

- En líneas generales, el dispositivo objeto de la presente invención está integrado por dos ejes concéntricos, uno de los cuales es hueco para poder alojar el otro, que en los extremos correspondientes portan sendos pares de arandelas fijas entre las cuales se disponen los señalizadores, que son accionados por rozamiento. Dicho rozamiento está graduado ventajosamente de manera que puede ser vencido por la aguja del instrumento, sin alterar la lectura correcta, y es suficiente para permitir el accionamiento del señalizador desde el exterior, evitando desplazamientos accidentales del mismo.
- 20.
- 25.

Con el fin de facilitar la explicación, se acom



20

paña la presente memoria descriptiva de una lámina de dibujos en la que se ha representado un caso de realización que se cita a título de ejemplo.

En los dibujos:

5. La figura única muestra una sección en alzado mediante un plano que pasa por el eje de simetría del dispositivo.

Haciendo referencia a la figura única, se aprecia en su realización un eje -1-, hueco interiormente para alojar un segundo eje -2-, que presentan exteriormente sus respectivos botones de accionamiento -3- y -4-.

En sus extremos correspondientes, ventajosamente distanciados, se disponen las arandelas inferiores -5- y superiores -6-, que alojan los respectivos señalizadores; el superior -7-, perpendicular al plano del dibujo, y el inferior -8-, representado en el plano del dibujo.

El conjunto se aplica a un orificio practicado en la tapa transparente -9- del instrumento.

20. El modelo, dentro de su esencialidad, puede ser llevado a la práctica en otras formas de realización que difieran en detalle de la indicada a título de ejemplo en la descripción y a las cuales alcanzará igualmente la protección que se recaba. Podrá pues, construirse en cualquier forma y tamaño, con los materiales más adecuados por quedar todo ello comprendido en el espíritu de las reivindicaciones.

= . =

REIVINDICACIONES

11 NOV.



Descrito el objeto y utilidad de la presente invención, lo que se declara como no divulgado ni practicado en España, comprende las siguientes reivindicaciones.

5. 1.- Dispositivo para el accionamiento de señalizadores de valores extremos en instrumentos de medición, caracterizado por comprender dos botones de control de diámetros escalonados, el mayor de los cuales se prolonga mediante un eje tubular que aloja otro eje concéntrico fijo al otro botón, cuyos ejes terminan en extremos ventajosamente
10. distanciados que portan respectivos pares de arandelas fijas entre las cuales se aloja el señalizador que recibe de las mismas un rozamiento mínimo para no alterar la lectura correcta del instrumento, pero suficiente para su accionamiento
15. mediante el giro de los ejes y para evitar desplazamientos accidentales; de tal manera que todo el conjunto se vincula a la cubierta transparente del instrumento mediante un taladro practicado en la misma.

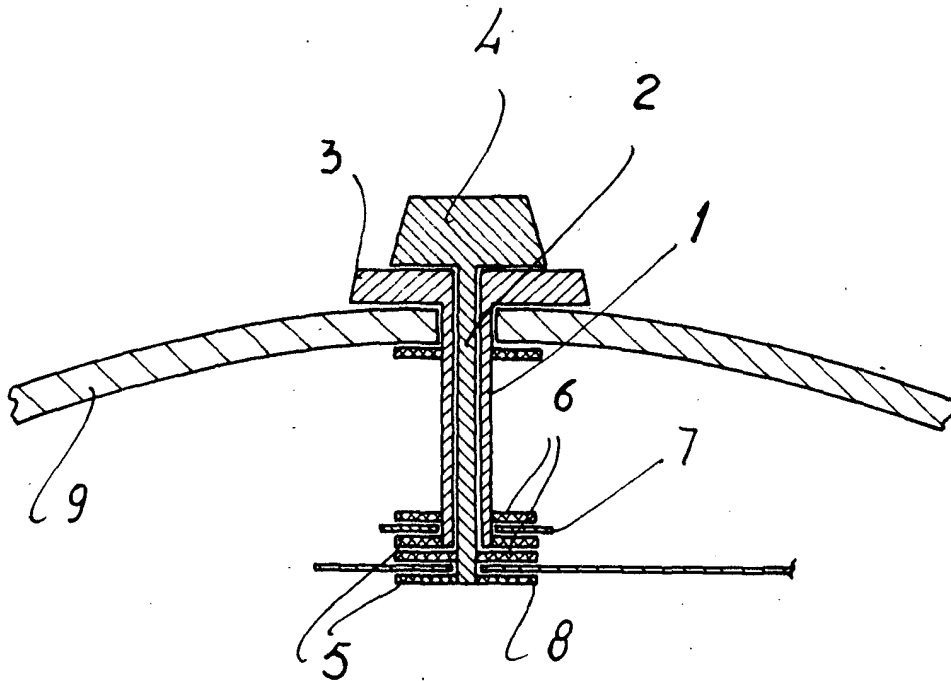
20. 2.- Dispositivo para el accionamiento de señalizadores de valores extremos en instrumentos de medición.

Según se describe y reivindica en la presente memoria descriptiva que consta de 4 páginas foliadas y escritas a máquina por una sola cara.

Madrid, a 11 NOV. 1974

p.a.

11 NOV.



Madrid, a 11 NOV. 1974  
p.a.