

22 ENE



207355

Memoria Descriptiva

para

una Patente de Invención
por veinte años en España

a favor de

Don Miguel Delgado Huertas
(de nacionalidad española)

residente en

Bilbao, Alameda de Urquijo nº 79

por:

"MEJORAS EN LA CONSTRUCCION DE TRILLADORAS"

=====



207355

La presente patente de invención se refiere a mejoras en la construcción de trilladoras, mediante las cuales la máquina de tal clase que se establece, no obstante poder ser más pequeña que las actuales, reúne las cualidades de las que por su gran tamaño son excesivamente poco manejables.

La trilladora que se reivindica es de construcción completamente metálica, se mueve sobre ruedas neumáticas que amortiguan sus movimientos y facilitan su manejo en los traslados. Cuenta con dispositivos que la permiten efectuar la totalidad de las operaciones en una trilla completa, de los distintos cereales a la perfección; tales como el trillado de paja, desgrane, obtención de grano limpio directamente a los sacos, así como la elevación de la paja al pajar o lugar que se desee.

El ser la trilladora totalmente metálica, la da una resistencia muy superior a la de las construidas de madera, siendo, como consecuencia, su duración indefinida y suprimándose los riesgos de incendio.

La trilla la efectúa un cilindro de trituración, de paletas diseñadas de modo que proporcionan gran rendimiento, sin dañar en absoluto el grano, cuyo triturador está dotado de un dispositivo regulable que permite el grado de molido para la paja que se desee, la cual es arrastrada por una mesa de cribas móviles, en la que el grano va limpiándose y la paja se eleva, por la acción de un ventilador de gran potencia.

La parte de la máquina o dispositivo destinado a separar el trigo de las impurezas y dejarle limpio, está unida a la trilladora formando un solo cuerpo, y pasa por ella directamente el grano a limpiar, sin elevador, ni necesidad de otros

22 ENE.



207355

dispositivos motrices.

5 La limpieza del grano se efectua por un sistema de cribas a base de aire y movimiento, contando la trilladora con dos salidas independientes; una para el grano limpio y otra para las impurezas o semillas aptas para pienso, mientras que a la vez la paja pasa al elevador y los cuerpos duros, tales como nudos de la paja y otros perjudiciales para el ganado, caen al suelo, por la parte inferior de la máquina, directamente.

10 El dispositivo para la limpieza del grano es facilmente desmontable, para colocar en cada caso las cribas para la trilla que convengan a los distintos cereales.

La trilladora lleva en la parte superior una trampilla, por donde se deposita el grano y la paja, y que permite aventar con gran rendimiento y muy poco gasto.

15 Reasumiendo, la trilladora presenta las siguientes características esenciales:

- dispositivo de limpia por bandejas intercambiables y unidas en un todo a la máquina, sin elevadores, ni poleas, ni movimientos mecánicos.

20 - disposición de limpieza del grano, a base de aire regulable en sus extremos, con salida única de gran rendimiento.

- regulador, con mando en el exterior, del tamaño del trillado, consistente en una cortina metálica, que, al interponerse detrás del triturador, permite el paso mayor o menor de la paja.

25 - forma trapecial de los dientes o palas del triturador, adecuada para no perjudicar el grano.

- eje giratorio de tracción de gran movilidad.

22 ENE



207355

Con todo ello se consigue, como se ha indicado, una trilladora completamente metálica, que proporciona un sistema completo de trilla, con menor tamaño que otras análogas destinadas al mismo servicio.

5 Para mayor claridad concretaremos las características de la trilladora mejorada que se reivindica, con referencia a las adjuntas figuras, correspondientes a una de sus formas de ejecución preferentes, pero que no tienen carácter alguno limitativo, ya que tanto en lo que se refiere a forma y dimensiones, como a los detalles de presentación y organización, se atenderá en cada caso a lo que se estime pertinente y, mientras con ello no se afecte a la esencialidad reivindicada, las trilladoras así construidas no serán sino variantes, igualmente comprendidas y protegidas por el presente registro.

10

15 La figura 1 representa la proyección en alzado longitudinal del conjunto de una trilladora, establecida de acuerdo con las mejoras que se reivindican.

La figura 2, de modo análogo, presenta la vista por su parte anterior de la trilladora.

20 Las figuras 3 y 4 se refieren a dos aspectos complementarios de la paleta del triturador móvil y fijo.

La figura 5 corresponde a la proyección en planta del eje giratorio de tracción, que permite gran movilidad y desplazamiento.

25 Con referencia a dichas figuras y a los números que sobre ellas designan las distintas partes de la trilladora representada, que interesan a los fines de esta memoria, la descripción de la misma es como sigue:



207355

La trilladora está constituida por el armazón metálico 26, que descansa sobre el eje trasero 24, provisto de las correspondientes ruedas neumáticas 17, y del eje delantero (designado 31 en la Fig. 5), al cual va unido, como despues se especifica, el eje 25 giratorio en todas direcciones.

5

La polea motriz 6 (Fig. 2) acciona a la triple polea 7, que a su vez, por correas trapezoidales 21, mueve: a la 8 del ventilador, a la 9 de mando de la biela de la bandeja móvil y al elevador de pajas 4, montado en el soporte cojinete 22. En el mismo eje de la polea 6 va montada la polea loca 5.

10

Las gavillas entran por 1 al triturador, no representado en la figura, a cuyas paletas corresponden las figuras 3 y 4 y que tiene un regulador, que se maneja por el mando 27.

La bandeja 2 está destinada a la primera limpia y arrastre de paja al elevador 4, estando indicado en 3 el recogedor de paja y en 23 la bandeja móvil recogedora de granos. El recogedor 18 de granos va colocado debajo de dicha bandeja (Figura 2) y los vierte sobre el cuerpo 10 de cribas intercambiables, para la trilla de los distintos tipos de cereales, realizándose las limpias sucesivas en las cribas 11, 12, 13 y 14. La salida del grano limpio tiene lugar por 15, directamente al sacco, mientras que la de semillas e impurezas aprovechables para ganadería salen por 16.

15

20

Las pajas son lanzadas por el tubo 19, y sus nudos y los cuerpos duros caen directamente al suelo por 20.

25

Por lo que se refiere al eje de ruedas, o juego delantero de la trilladora, considerada como carruaje, la disposición es la siguiente:

22 ENL



207355

En el eje 31 van montadas las manguetas 32, que con las tuercas 29 sujetan a las ruedas neumáticas. En el centro del eje va dispuesto el soporte 28 de amarre, que se une a la barra 25, por la articulación horizontal 33 y la vertical 34, y barras de mando 30, cuya barra 25 termina en el gancho 36.

5





22 ENL
207355

 N O T A

La presente patente de invención comprende las siguientes reivindicaciones:

5 1.- Mejoras en la construcción de trilladoras, caracte-
rizadas porque está constituida por un armazón metálico, sopor-
tado por ejes con ruedas neumáticas, de los que el delantero,
que es giratorio, va unido a la barra de mando por una doble
articulación horizontal y vertical; en cuya armazón va montado
10 el cilindro de trituración, de paletas trapeciales, dispuestas
de modo que no dañen al grano y dotado de un dispositivo regu-
lable con mando al exterior, que permite el grado de molido pa-
ra la paja que se desee, consistente en una cortina metálica
que se interpone más o menos detrás del triturador.

15 2.- Mejoras en la construcción de trilladoras, según lo
reivindicado en el punto anterior, caracterizadas porque en el
mismo armazón va montada una polea motriz, que acciona otra
triple que a su vez, por correas trapezoidales, mueve: la del
ventilador, la de mando de la biela de la bandeja móvil y al
elevator de pajas.

20 3.- Mejoras en la construcción de trilladoras, según lo
reivindicado en los puntos anteriores, caracterizadas porque el
dispositivo destinado a separar el trigo de las impurezas, for-
ma un cuerpo con la trilladora, pasando por aquel directamente
el grano a limpiar, para cuya limpieza la trilladora dispone de
25 un sistema de cribas intercambiables, según la clase de grano
de que se trate, y realiza el cribado a base de aire y movimien-
to, contando con dos salidas independientes, una para el grano
limpio y otra para las impurezas o semillas aptas para pienso,

22 ENE.



207353

asi como una tercera, en la parte inferior, por la que caen al suelo los nudos de la paja y cuerpos duros arrastrados.

4.- Mejoras en la construcción de trilladoras.

5 Según se describe y reivindica en la presente memoria descriptiva y se ilustra con los planos que a la misma se acompañan.

Consta la presente memoria de siete hojas foliadas y escritas a máquina por una sola de sus caras.

Madrid, a 22 de Enero de 1953.

112

FIG. 1.

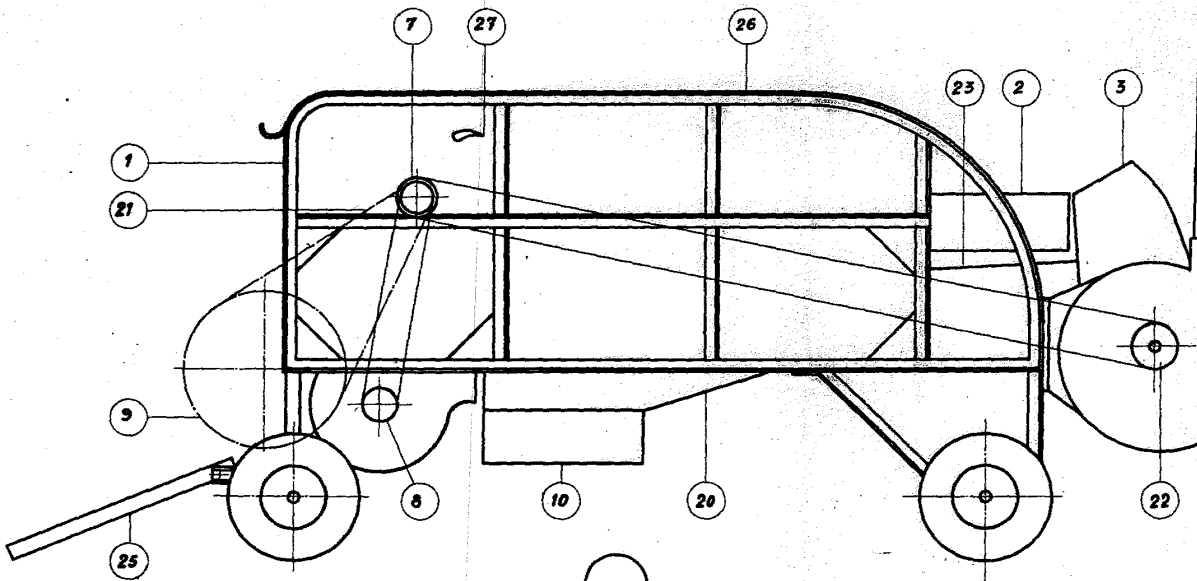
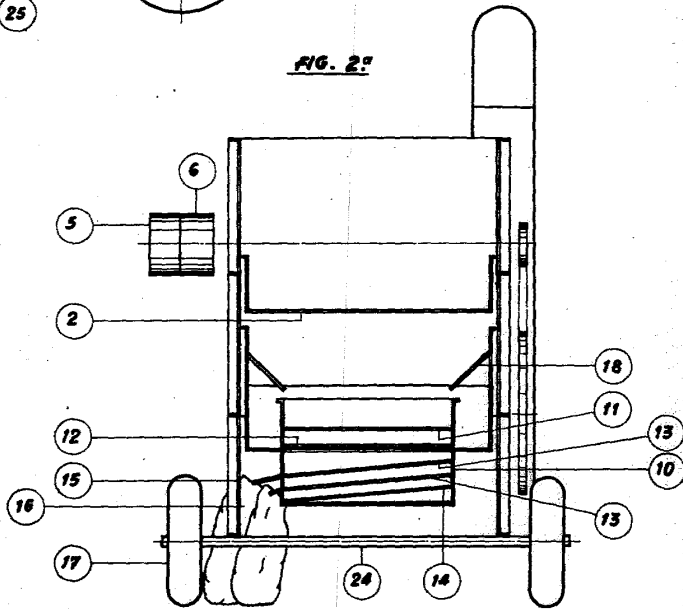


FIG. 2.



212

22 ENE



207355

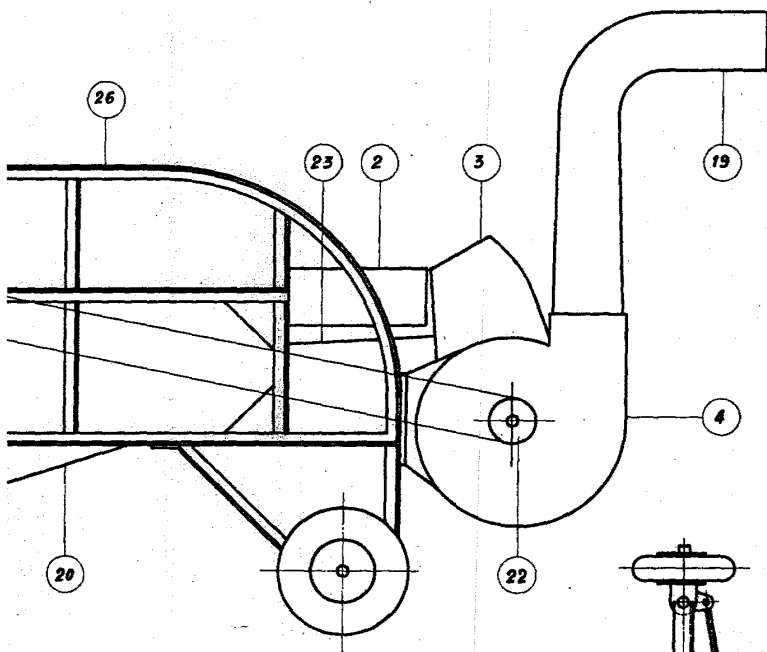
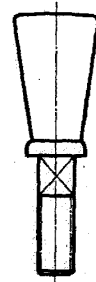


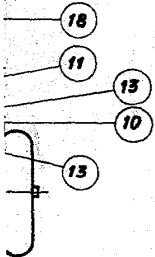
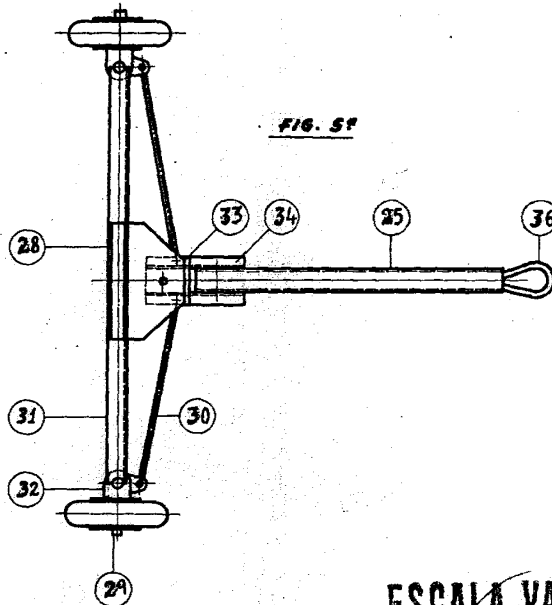
FIG. 3°

FIG. 4°



207355

FIG. 5°



ESCALA VARIABLE
[Signature]