



207340

MALA REPRODUCCION
POR DEFECTO DEL ORIGINAL

207340

MEMORIA DESCRIPTIVA

que se acompaña a

la solicitud de

una PATENTE DE INVENCION por VEINTE AÑOS en ESPAÑA

a favor de

Don PIERRE MONNET, residente en GAP (Hautes-Alpes) Francia,
2 rue Louis Balmens,

por

" PERFECCIONAMIENTOS INTRODUCIDOS EN OBRAS TERRESTRES O
HIDRAULICAS CONSTITUIDAS POR OBSTACULOS DE CLARABOYA "

Inventor: El solicitante, de nacionalidad francesa.

////

207340

21



5 La presente invención se refiere a obras terrestres e hidráulicas tales como diques de defensa contra el mar, obras destinadas a estabilizar tierras o materiales en movimiento, obras sumergidas o semisumergidas destinadas a asegurar la recogida de materiales arrastrados por una corriente, diques sumergibles, etc, siendo la características de estas obras el estar constituidas por obstáculos de claraboya unidos entre sí.

10 Para este efecto se pueden utilizar tetraedros de claraboya, los cuales están dispuestos de manera de poder ser unidos por sus vértices, de tal modo que sus caras se encuentren en el mismo plano. Estos tetraedros pueden formar en el plano horizontal un frente continuo o discontinuo. En los entrantes entre los tetraedros de una misma línea, se
15 pueden colocar otros tetraedros, siendo posibles todas las combinaciones. La unión de los tetraedros puede ser asegurada por cables que pasan por su centro de gravedad o por su vértice. Por lo demás, los obstáculos de la claraboya de la obra pueden servir de soportes a tejidos o hilos, formados de textil o de hilos metálicos, a fin de mejorar el
20 efecto de retención de los obstáculos sobre los materiales, y de permitir la retención sobre un frente continuo, cualquiera que sea la separación de los obstáculos entre sí. Estos tejidos o hilos pueden revestir ciertas caras de los
25 obstáculos o reunir estos entre sí, o servir a la vez para ambos usos.

30 Los tetraedros de claraboya cuyas aristas son de hormigón armado o de hierro perfilado, son ya por sí conocidos, habiéndolo sido utilizados en los trabajos hidráulicos, por ejemplo, en obstáculos o retardadores.

La presente invención se refiere igualmente a perfec-



2 7340

35

cionar estos tetraedros, con la finalidad de hacerlos más rígidos, a fin de ponerles en estado de poder ser utilizados mejor para las obras conforme a la presente invención. Para este fin, según la invención, se hace uso de tetraedros regulares que llevan un sistema de entretejido o cruzado, constituido por cabos que reúnen el punto de concurrencia común de las tres alturas del tetraedro en sus tres vértices. Para facilitar el uso de estos te-

40

traedros en las obras, puede ser ventajoso llevar al punto de concurrencia cabos de entrecruzado, -que es al mismo tiempo el centro de gravedad del tetraedro- un ojal o un orificio cuya dirección puede ser la de la arista, paralelamente a la cual debe efectuarse la unión de los tetraedros, permitiendo esta disposición efectuar la unión de los tetraedros por un cable común que pasa por sus centros de gravedad.

45

50

Se ha comprobado por la experiencia, que los tetraedros tenían en ciertas condiciones, tendencia a bascular, sea bajo la acción del deslizamiento del fondo, sea por la acción de la corriente misma, sea en fin, por la acción de la presión de Arquímedes. A fin de evitar el primero de estos riesgos, se ha previsto colocar tetraedros no directamente sobre el fondo, sino sobre un suelo de te-

55

60

la metálica que desborde hacia río arriba y que presente órganos de amarre al fondo. A fin de evitar el segundo riesgo, se ha previsto proveer al tetraedro hacia río abajo de una ficha de paravientos inclinado y fijo a un suelo. A fin de evitar el tercer riesgo, se ha previsto mantener los tetraedros sobre el suelo por medio de un cable dirigido siguiendo la longitud de la obra y que,



207340

65

pasando a través de la serie de tetraedros, impide a éstos tetraedros poder levantarse del suelo e impide eventualmente al suelo levantarse del fondo. Utilizando una línea de tetraedros que forma una cadena de puntos fijos en el fondo del lecho, otro perfeccionamiento consiste en utilizar estos tetraedros para la fijación de la extremidad inferior de los hilos, cortinas o rejillas que están unidos por la otra parte a uno o varios cables, mantenidos por los dispositivos fijados sobre el río. Se puede también sobrealzar considerablemente la barrera constituida por los mismos tetraedros.

70

75

Una variante consiste en emplear, en lugar de tetraedros, otros obstáculos de claraboya, estando sometidos estos obstáculos a la condición de poder captar los materiales arrastrados por la corriente o alabeados por el curso del agua ligeramente remontante de los obstáculos. Una forma particularmente ventajosa de estos obstáculos de claraboya consiste en darles sensiblemente el contorno aparente del conjunto constituido por los tetraedros y el suelo que los soporta, es decir, que dichos obstáculos de claraboya, comprenderán en una sola pieza un suelo provisto de órganos de amarre al fondo y una parte inclinada o incluso vertical que hace las veces de los lados del tetraedro provistos de una rejilla.

80

85

En fin, se ha previsto el uso de obras según la invención que ofrece, notablemente, un perfil superior en longitud, rectilíneo, convexo o cóncavo, de manera de corresponder a las diversas condiciones que se presentan en la práctica.

90

Varios modos de ejecución del dispositivo conforme a

20734



la presente invención, van a ser descritos a continuación a título de ejemplo y se representan en el dibujo adjunto, en el cual:

95 La fig. 1 muestra en perspectiva un tetraedro provisto de un dispositivo de entrecruzamiento conforme a la presente invención.

La fig. 2 muestra en alzado la cara de un tetraedro que lleva un entrecruzamiento suplementario.

100 La fig. 3 muestra en alzado una obra formada de una línea de tetraedros que se tocan por uno de sus vértices.

La fig. 4 es una vista en planta correspondiente a la fig. 3.

105 Las figs. 5 y 6 muestran respectivamente en vista en alzado y en planta una obra en la cual en los entrantes de la línea de tetraedros de la fig. 3, se ha colocado una línea de otros tetraedros de manera de formar un frente continuo sobre las dos caras de la obra. Los tetraedros, son esta disposición, están en contacto por una arista.

110 La fig. 7 muestra la misma disposición general de los tetraedros en contacto por una arista, pero este contacto no tiene lugar más que sobre una parte de la longitud de esta arista. La obra presenta entonces resaltes.

115 Las figs. 8, 9 y 10 muestran en plano obras formadas de tetraedros sobre los cuales se han dispuesto tejidos o hilos.

120 La fig. 11 representa una línea de tetraedros de dimensiones decrecientes, siendo la finalidad de esta disposición dar por rebasamiento al fondo de una corriente de agua la profundidad máxima del punto que se habrá escogido.



20734

La fig. 12 muestra en perspectiva tetraedros posados sobre suelos de amarre.

125

La fig. 13 es una vista en alzado de unos de estos tetraedros.

La fig. 14 muestra esquemáticamente, en alzado, un tetraedro provisto de un paravientos río abajo.

130

La fig. 15 es una vista en planta mostrando un modo de sujeción de los tetraedros sobre su suelo, a fin de evitar su levantamiento.

La fig. 16 muestra la sobreelevación de una línea de tetraedros que reposan sobre el fondo, por cortinas o hilos que permiten obstruir el curso del agua.

135

La fig. 17 muestra en perspectiva un obstáculo con claraboya que se puede emplear en lugar de tetraedros.

La fig. 18 es una vista en alzado.

140

En la fig. 19 se muestra esquemáticamente cómo puede arreglarse, en el caso de corrientes de agua, que arrastren pequeños materiales tales como arenas, las perforaciones de los obstáculos.

145

En la fig. 1 se ve un tetraedro regular, cuyas aristas 1 están de una manera conocida, constituidas por hierros perfilados. Para entrecruzar tal tetraedro se hace, según la presente invención, uso de la propiedad bien conocida del tetraedro regular, según la cual las alturas rebajadas de los vértices sobre la cara opuesta, son concurrentes en el cuarto de su longitud a partir de la cara en un punto que es el centro de gravedad del sólido. Se disponen pues en el interior del tetraedro cabos de entrecruzado 2, que reúnen un cuerpo central 3 dispuesto en el punto de concurrencia a los vértices del tetraedro. Siendo que, como se ve-

150

2073A



155

rá más adelante, los tetraedros de la obra pueden estar unidos los unos a los otros por un cable metálico que pasa por los centros de gravedad, el cuerpo 3 puede presentar una abertura o un ojal 4, preferentemente orientado siguiendo la dirección que será la del cable de unión, es decir, en principio, siguiendo una dirección paralela a una de las aristas del tetraedro. No hay que decir que se puede utilizar además, todo sistema de entrecruzado reforzador

160

del sistema precedentemente descrito. Por ejemplo, en la fig. 2, los lados del triángulo equilátero forman cada uno caras que son unidas por cabos 5 constituyendo un triángulo equilátero interno. Conviene resaltar que estando generalmente estos tetraedros destinados según la invención, a la retención de materiales, este efecto de retención se encuentra naturalmente mejorado por los entrecruzamientos.

165

En las figs. 3 y 4 se ha mostrado una obra constituida por una línea de tetraedros T, T'... que se tocan por uno de sus vértices y reposan sobre un plano horizontal de tal manera que no hay ninguna solución de continuidad en el plano. Tal obra será colocada por ejemplo en barrera a través del lecho de un río y retendrá las materias en suspensión. Los tetraedros T, T'... están unidos los unos a los otros por un cable, por ejemplo un cable metálico, tal como C, que pasa por las aberturas dispuestas como se ha dicho precedentemente, al centro de gravedad. Tal sistema se equilibra sobre un eje de gravedad. Sin embargo, siendo que el centro de la presión ejercida sobre las caras del tetraedro (supuestas llenas y que le hacen mayor o menor, por ejemplo cuando el tetraedro haya sido más o menos lleno por los materiales arrastrados) tiende a levantarse a medida que la profundidad aumenta, en el caso de

170

175

180

27340



185

crecidas por ejemplo, puede ser más ventajoso, en casos de este género, suspender estos tetraedros por un cable D, que pasa por el vértice superior.

190

En el caso de las figs. 5 y 6, entre los tetraedros T, T'... se han colocado otros tetraedros U, U' que forman otra línea de tal manera, que se forma sucesivamente siguiendo una horizontal, una cara y una arista. Se tendrá de este modo continuidad en lo que concierne a las caras, discontinuidad en lo que concierne a los vértices. Se puede todavía (fig. 7) colocar los tetraedros T, T' con una cierta separación e intercalar entre ellos los tetraedros U, U' de manera de obtener una obra con relieves. Naturalmente, los tetraedros U, U' se unirán entre sí por un cable de la misma manera que los tetraedros T, T'. Pero el relieve tiene por dimensión el tercio del espesor de la obra y los centros de gravedad y los vértices anteriores de los tetraedros T, y T' y U y U' están en línea recta de modo que los dos grupos de tetraedros pueden estar unidos por un solo cable.

195

200

205

210

Según la presente invención, se ha previsto igualmente combinar las obras formadas de tetraedros con tejidos, por ejemplo, las llamadas telas de gabión tejidas poco apretadas o con telas o hilos metálicos, etc... Una o varias de las caras de los tetraedros podrán ser guarnecidas de estas telas o hilos. Se puede todavía emplear tetraedros como soportes de enganche por estos tejidos o hilos, estando dispuestos los tetraedros sea en contacto los unos con los otros, sea de distancia en distancia a lo largo de la obra. Es evidente que las telas o hilos serán dispuestos, según los casos considerados de manera de obtener el efecto deseado. Por ejemplo, en la fig. 8 se ha admitido



20734

215

el caso en el cual se ha intentado estabilizar una masa de tierra o de materiales en movimiento provenientes de la dirección f. En este caso el interior de los tetraedros T,T' colocados en línea y unidos entre sí según la presente invención, debe llenarse de materiales venidos de río arriba sin deslizarse hacia río abajo. Se colocará por tanto, una tela gabi6n sobre la cara de río abajo, sea que dicha tela sea 6nica, sea que existan elementos de guarnici6n de las caras de los tetraedros y elementos de uni6n de los tetraedros entre s6.

220

225

En el caso de las figs. 9 y 10, se ha dispuesto que la obra constituida por los tetraedros T,T' est6 colocada en una corriente que discurre en el sentido de la flecha h y en la cual se quiere recoger los materiales arrastrados.

230

235

Se colocará entonces la tela o el hilo preferentemente del lado de río abajo de la obra de manera que los materiales depositados presenten un efecto hacia río abajo. En la fig. 9 los tetraedros est6n dispuestos en posici6n conforme, en la fig. 10 est6n en posici6n inversa. En este caso el frente de retenci6n entre dos tetraedros sucesivos en contacto por una arista de base est6 constituida por un elemento de tejido o de hilo trapezoidal cuyas bases dispuestas horizontalmente tienen una dimensi6n igual respectivamente a los $\frac{2}{3}$ y $\frac{1}{3}$ de la arista de los tetraedros y cuyos lados son iguales a esta arista. La base grande sirve para unir los v6rtices superiores, la base pequeña los v6rtices situados en el plano de asiento de la obra. La base grande y los dos lados del trapecoide, pueden estar constituidos por un cuadro r6gido que sustenta el tejido o el hilo, los lados del trapecio son

240



20734

245 aplicados sobre las aristas de los tetraedros a unir sólidamente fijos a estas aristas. Como las aristas no están en un mismo plano, la ausencia del cuarto lado rígido del cuadrilátero permite el flaqueamiento, por otra parte sin efecto sensible sobre la posición de la tela subtensada.

250 En la fig. 12 cada uno de los tetraedros T, T' que están unidos entre sí, como se ha indicado anteriormente, y que pueden llevar rejillas apropiadas, reposa sobre una sola rejilla horizontal presentando hacia río arriba una prolongación de forma cuadrada 12, provista en su extremidad de un paramento vertical de arriba abajo 13 de amarre al fondo.

260 A fin de evitar el basculamiento del tetraedro hacia río abajo por el choque de un elemento de gran dimensión arrastrado por la corriente, se ha previsto proveer al tetraedro de una contraficha 14, cuya extremidad está fijada, por ejemplo, al vértice de la arista del tetraedro y cuya segunda extremidad viene a apoyarse sobre un prolongamiento río abajo 15 del suelo 12. En lugar de fijar esta extremidad a un prolongamiento río abajo del suelo, se podrá

265 utilizar río abajo un suelo completamente independiente del suelo río arriba y fijo a éste por una serie de estribos. Para este efecto, el suelo río arriba en lugar de tener una forma triangular en su parte río abajo, puede ser rectangular, de modo que los suelos unidos rebasando los tetraedros estén unidos entre sí. Esta disposición tiene la ventaja de disminuir la dimensión de los elementos utilizados. Se

270 ha representado en punteado en la fig. 12 e indicado con el nº 15'.

275 Además, en ciertos casos, los tetraedros tienden a levantarse por la fuerza de flotación, en particular cuando

207340



la masa en movimiento, lo que se produce bastante frecuentemente en los torrentes, tiene una consistencia pastosa. Se remediará este inconveniente por ejemplo de la manera siguiente:

280 Un cable (fig. 15) 16, fuertemente amarrado, en un punto fijo 17 de una de las riberas de una corriente de agua, pasa a través de los tetraedros, por ejemplo, por el objeto que ha sido previsto, como ya se ha dicho, hasta el punto de unión de las alturas, Este cable pasa por debajo de
285 cabos o rulos fijos a las dos orillas y después de haber atravesado la corriente de agua, vuelve remontando la corriente a fijarse en un punto fijo 19. Se concibe que de esta manera los tetraedros T, T' son colocados sobre suelos 12 y que éstos, por su parte no pueden levantarse.

290 Cuando los tetraedros están provistos de un paraviento río abajo, el elemento de atracción puede igualmente unir entre sí estos paravientos.

La fig. 16 muestra cómo se puede emplear una línea de tetraedros T, T'... unidos entre sí y fijos al fondo, como
295 se ha indicado, para formar una cadena de puntos fijos que sirve para el amarre de uno o varios hilos o cortinas de retención 21, cuyo borde superior está constituido por un cable transversal 22 tendido entre dos soportes 23 en lugar de estar colocado como se representa en la fig. 16,
300 por encima del nivel del curso de agua, puede estar igualmente colocado por debajo de este nivel de manera de constituir una especie de depósito (vertedero). Puede ser igualmente ventajoso no colocar el hilo de retención en sentido vertical, sino inclinarlo desde la cadena de tetraedros hacia río arriba. En fin, en ciertos casos, se
305 ría ventajoso colocar la línea de tetraedros y el hilo no



207340

transversalmente en relación con la corriente de agua, si-
no oblicuamente en relación, al hilo de la corriente.

310 Las figs. 17 y 18 prevén la sustitución de los tetrae-
dros por otros obstáculos de claraboya de forma apropiada.
En estas figuras los obstáculos afectan una forma que es
bastante análoga a la del contorno aparente del tetraedro
y de su suelo de amarre. Comprenden un suelo 24, destinado
315 a apoyarse sobre el fondo y provisto de un paramento que
se hunde en el agua 24 y una pared 26 levantada siguiendo
un ángulo apropiado, todo en una sola pieza. Sobre el obs-
táculo podrán disponerse ojales para el paso de los cables.

320 Cuando la retención debe hacerse sobre elementos finos,
por ejemplo, sobre arena, se utilizará preferentemente en
lugar de una superficie enrejillada una superficie conti-
nua, tal como un hierro laminado agujereado con un número
conveniente de orificios. En la fig. 19 se ha representa-
do un corte seccional de uno de estos orificios dispuestos
de tal manera que el agua atraviesa el obstáculo en remo-
325 lino de manera de evitar el paso de los elementos fijos
arrastrados por la corriente. Para este fin la pared 26
ha sido replegada hacia río arriba formando un inglete in-
ferior 27 mientras que la parte superior del orificio for-
ma una especie de techo 28 prolongado hacia abajo en 29
330 de manera de ocultar normalmente el canal de deslizamien-
to así dispuesto.

Se van ahora a indicar diversas aplicaciones de las
obras obtenidas conforme a la presente invención.

335 La línea de parada estable obtenida perpendicularmen-
te a la corriente puede tener en un plano vertical una for-
ma rectilínea, convexa o cóncava.

207340



340 La forma convexa provocará un montículo de arena en es-
carpa, susceptible de hacer un oficio de protección a la
obra, tal como una pilastra de puente que se encontraba
allí adjunta.

345 La forma cóncava fijará de modo invariable el punto de
profundidad máximo del caudal. Esta forma canalizará el
deslizamiento de éste y no permitirá el desbordamiento
más que sobre una profundidad reducida. Así puede ser
reemplazado de nuevo por una obra transversal, una obra
longitudinal de protección, tal como un dique edificado pa-
ralelamente a la dirección de la corriente.

350 El sistema permite igualmente fijar el lecho de un río
divagante siguiendo un eje rectificado. Estando el lecho
obstruido transversalmente en toda su anchura, el punto de
cota mínima adoptada por el sistema es aquél para el cual
tendrá finalmente lugar el deslizamiento de la corriente
después del terraplenado de las partes hundidas hasta el
nivel fijado de antemano por cada uno de los puntos del
355 perfil de través.

NOTA

En resumen: La Patente de Invención que se solicita,
recaerá sobre las reivindicaciones siguientes:

360 1ª.- Perfeccionamientos introducidos en obras terres-
tres o hidráulicas constituidas por obstáculos de clara-
boya, reunidos entre sí, preferentemente al menos por un
cable.

365 2ª.- Perfeccionamientos introducidos en obras terres-
tres o hidráulicas, según reivindicación anterior, carac-
terizados por el hecho de que los obstáculos de claraboya
son tetraedros en sí conocidos.

3ª.- Perfeccionamientos introducidos en obras terres-

207340



370

tres o hidráulicas, según reivindicaciones anteriores, caracterizados por el hecho de que el cable que asegura la unión de los tetraedros pasa por el centro de gravedad de cada uno de estos tetraedros.

375

4^a.- Perfeccionamientos introducidos en obras terrestres o hidráulicas, según reivindicaciones anteriores, caracterizados por el hecho de que el cable de unión pasa por uno de los vértices de cada tetraedro, siendo así suspendido del cable el tetraedro.

380

5^a.- Perfeccionamientos introducidos en obras terrestres o hidráulicas, según reivindicaciones anteriores, caracterizados por el hecho de que los tetraedros de la obra están dispuestos siguiendo al menos una línea de las aristas dirigidas siguiendo una horizontal que limita la obra.

385

6^a.- Perfeccionamientos introducidos en obras terrestres o hidráulicas, según reivindicaciones anteriores, caracterizados por el hecho de que los tetraedros están dispuestos siguiendo una línea al menos de las aristas que son además perpendiculares a una línea horizontal que limita la obra.

390

7^a.- Perfeccionamientos introducidos en obras terrestres o hidráulicas, según reivindicaciones anteriores, caracterizados por el hecho de que los tetraedros están en contacto.

395

8^a.- Perfeccionamientos introducidos en obras terrestres o hidráulicas, según reivindicaciones anteriores, caracterizados por el hecho de que los tetraedros están dispuestos de distancia en distancia.

9^a.- Perfeccionamientos introducidos en obras terrestres o hidráulicas, según reivindicaciones anteriores, ca-



20340

400 racterizados por el hecho de que los tetraedros están dis-
puestos siguiendo varias líneas, estando reunidos los te-
traedros de cada línea al menos por un cable.

405 10.- Perfeccionamientos introducidos en obras terres-
tres o hidráulicas, según reivindicaciones anteriores, ca-
racterizados por el hecho de que los obstáculos de clara-
boya sirven de soportes a tejidos o hilos textiles o de me-
tal.

410 11.- Perfeccionamientos introducidos en obras terres-
tres o hidráulicas, según reivindicaciones anteriores, ca-
racterizados por el hecho de que el tetraedro lleva un dis-
positivo interior de entrecruzamiento constituido por cables
que unen el punto de concurrencia de las alturas del tetrae-
dro en los vértices, pudiendo, por lo demás, llevar el te-
traedro entrecruzamientos suplementarios.

415 12.- Perfeccionamientos introducidos en obras terres-
tres o hidráulicas, según reivindicaciones anteriores, ca-
racterizados por el hecho de que el cuerpo que se encuen-
tra en el punto de concurrencia de las alturas presenta un
orificio o un ojal cuya dirección es la de la arista, pa-
ralelamente a la cual está colocado el cable de unión de
los tetraedros.

420 13.- Perfeccionamientos introducidos en obras terres-
tres o hidráulicas, según reivindicaciones anteriores, ca-
racterizados por la anexión a los obstáculos de claraboya
de un suelo provisto de un órgano que se extiende remon-
tando la corriente de agua, transversalmente al cual se
425 extiende la cresta de la obra.

14.- Perfeccionamientos introducidos en obras terres-
tres o hidráulicas, según reivindicaciones anteriores, ca-



207340

216

racterizados por un pavimento río abajo para evitar el derrumbamiento de los obstáculos.

430

15.- Perfeccionamientos introducidos en obras terrestres o hidráulicas, según reivindicaciones anteriores, caracterizados por el hecho de que los obstáculos son mantenidos sobre el suelo y el suelo sobre el fondo, gracias a cables dispuestos siguiendo la longitud de la obra.

435

16.- Perfeccionamientos introducidos en obras terrestres o hidráulicas, según reivindicaciones anteriores, caracterizados por el hecho de que los obstáculos unidos entre sí y colocados en el fondo de la corriente de agua sirven de enganche de una cortina o hilo unidos por una parte a esta obra y fijo por otra parte a un cable sujeto por encima de la corriente de agua o a una cierta altura por encima de esta corriente de agua.

440

17.- Perfeccionamientos introducidos en obras terrestres o hidráulicas, según reivindicaciones anteriores, caracterizados por obstáculos de claraboya que comprenden un suelo de amarre y un paramento de reja y perforado formando cierto ángulo con este suelo.

445

18.- Perfeccionamientos introducidos en obras terrestres o hidráulicas, según reivindicaciones anteriores, caracterizados por el hecho de que los obstáculos están constituidos por placas de hierro laminado perforadas.

450

19.- Perfeccionamientos introducidos en obras terrestres o hidráulicas, según reivindicaciones anteriores, caracterizados por el hecho de que los labios de las perforaciones están dispuestos de manera de romper la corriente y retener las partes finas arrastradas por la corriente de agua, rompiendo la corriente de ésta.

455

20.- Perfeccionamientos introducidos en obras terres-



207340

460 tres o hidráulicas, según reivindicaciones anteriores, caracterizados por un perfil a través de una corriente de agua convexa hacia lo alto en el plano vertical.

465 21.- Perfeccionamientos introducidos en obras terrestres o hidráulicas, según reivindicaciones anteriores, caracterizados por un perfil atravesando una corriente de agua en el plano vertical.

22.- Perfeccionamientos introducidos en obras terrestres o hidráulicas, según reivindicaciones anteriores, caracterizados por un perfil al través del curso de agua rectilínea sobre el plano vertical.

470 23.- Perfeccionamientos introducidos en obras terrestres o hidráulicas, según reivindicaciones anteriores, caracterizados por el hecho de que su cresta está colocada oblicuamente en relación al hilo de la corriente de un curso de agua.

475 24.- Se reivindica, por último, como objeto sobre el que ha de recaer la Patente de Invención que se solicita: "PERFECCIONAMIENTOS INTRODUCIDOS EN OBRAS TERRESTRES O HIDRAULICAS CONSTITUIDAS POR OBSTACULOS DE CLARABOYA".

480 Todo conforme queda descrito en la presente memoria, que consta de diez y siete páginas escritas a máquina y dibujos que se acompañan.

Madrid, 21 enero de 1.953.

ALFONSO UNGRIA

207340



Fig.1

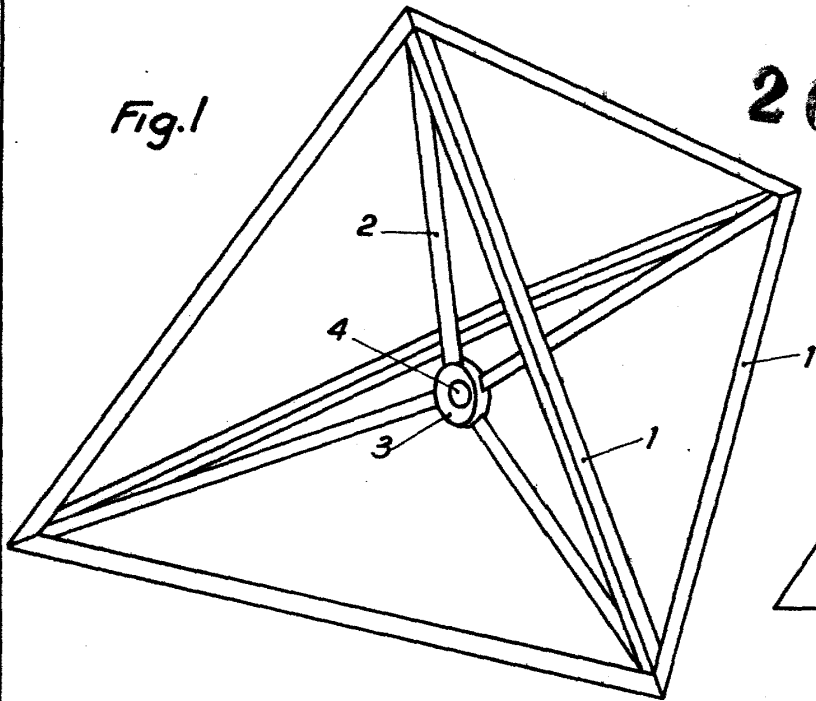


Fig.2

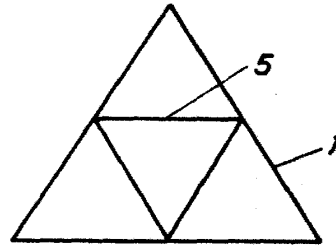


Fig.3

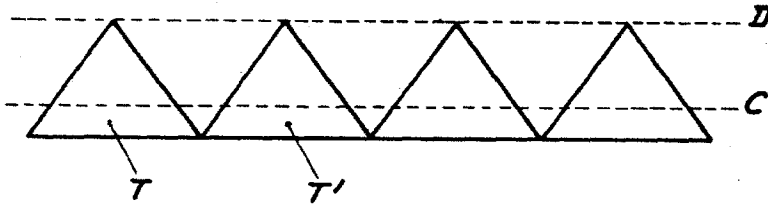
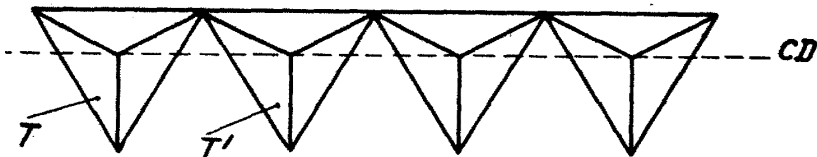


Fig.4



ESCALA VARIABLE

MADRID, 21 DE Enero 1952

20734



Fig.5

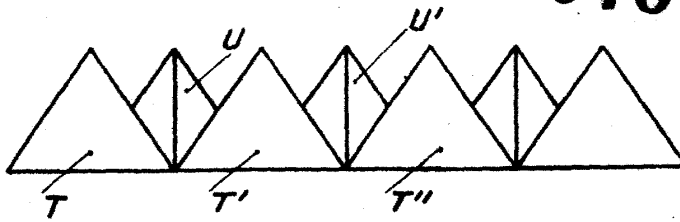


Fig.6

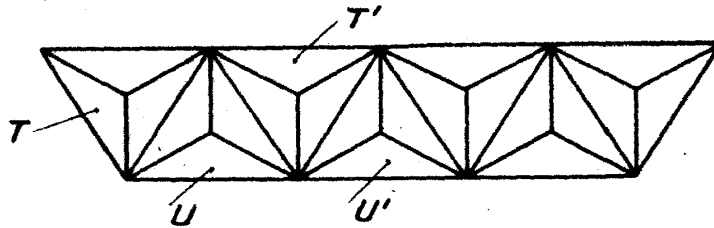


Fig.7

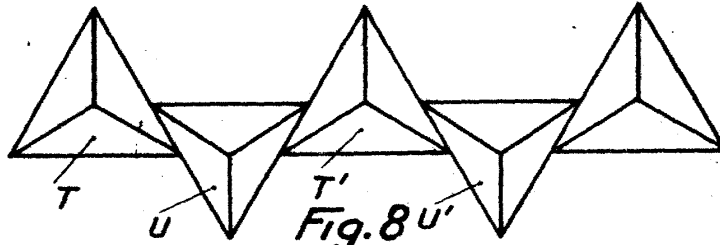


Fig.8

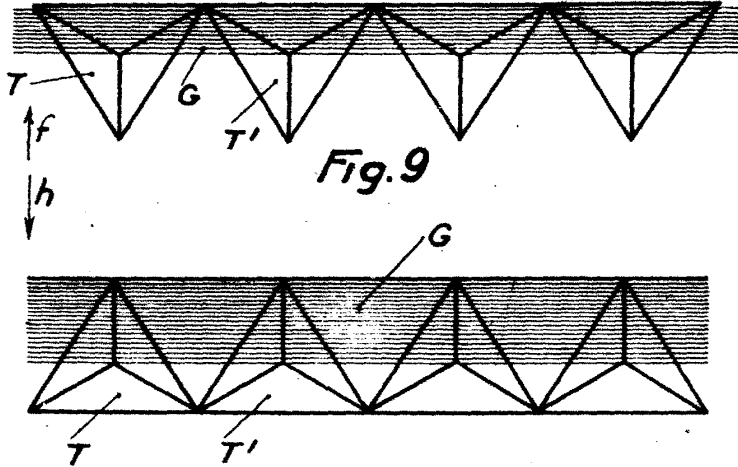


Fig.9

Fig.10

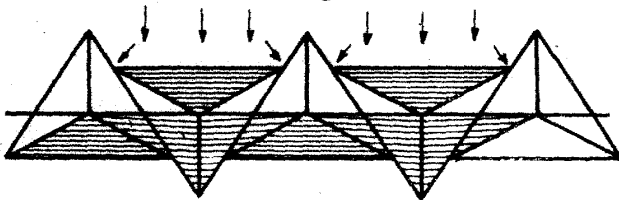
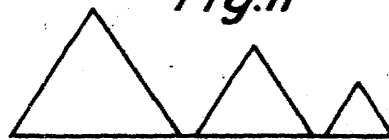


Fig.11



ESCALA VARIABLE

MADRID, 21 DE enero DE 1963.

ALFONSO MONNET

Monnet

20734



Fig. 12

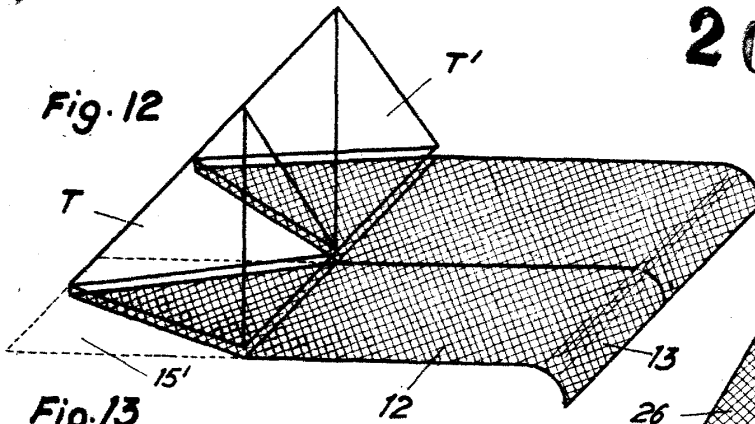


Fig. 17

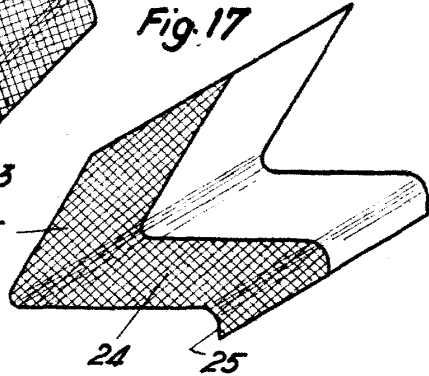


Fig. 13

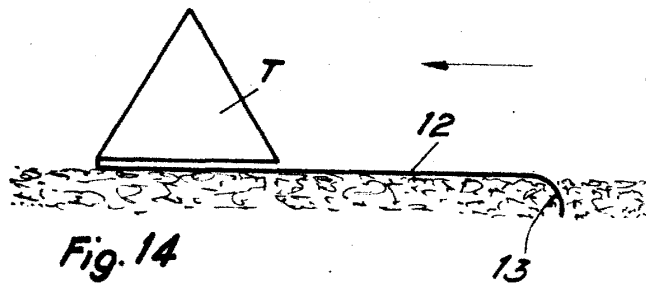


Fig. 18

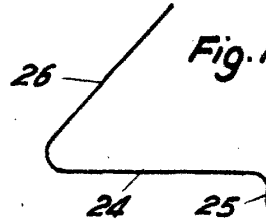


Fig. 14

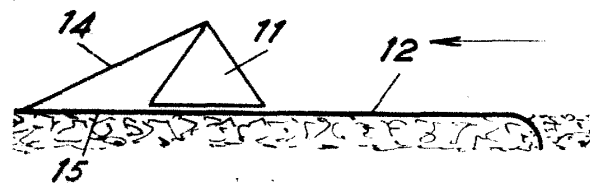


Fig. 19

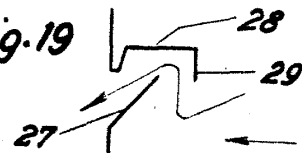


Fig. 15

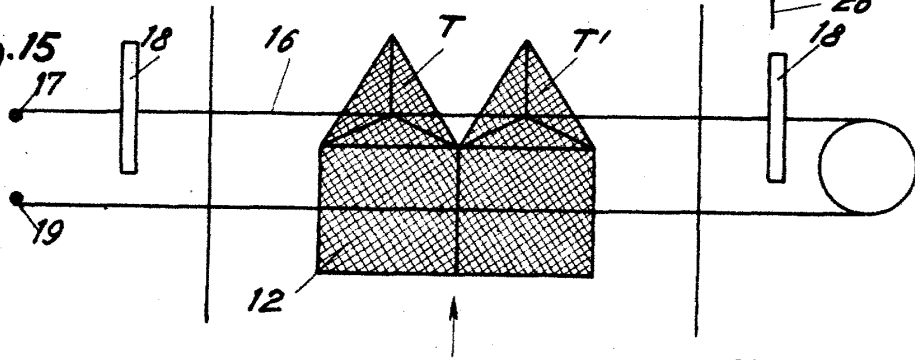
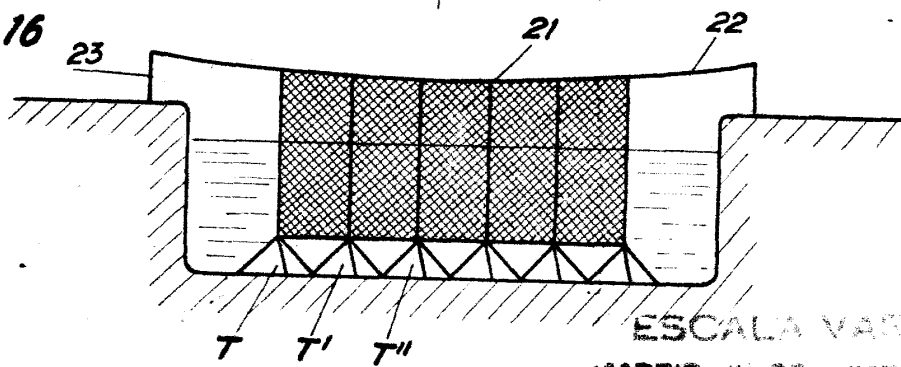


Fig. 16



ESCALA VARIABLE
MADRID 21 DE enero DE 1900.

ALPHEO UNABLE

Lonnet