



20 E

MALE REPRODUCCION
POR DEFECTO DEL ORIGINAL

907333

MEMORIA DESCRIPTIVA.

Correspondiente a una Patente de Invencion, que se solicita por VEINTE AÑOS, para todo el Territorio Nacional, sus Colonias y Protectorado, por: SISTEMA DE ARADO GIRATORIO DE DISCOS, CON DISPOSITIVO REGULADOR DE ANCHURA DE LABOR, a favor de Don Jose Moreno Perez, de nacionalidad española, residente en BREA DE LOS CABALLEROS, (Zaragoza) C. Luchan 5, siendo inventor el mismo.

La invencion que constituye el objeto de la presente Patente, se refiere esencialmente a un arado giratorio de discos con sistema regulador de anchura de labor, al alcance del conductor para tractores provistos de elevador hidraulico y de tiro directo, ya sea a monodisco, bidisco, tridisco, etc, sin que por ello pierda la esencialidad del invento.

5.-

El arado que nos ocupa es susceptible de adaptacion a cualquier clase o marca de tractor provisto de elevador hidraulico o de tiro directo y presenta como una de sus mas importantes ventajas la de su docilidad y simplificacion por el sistema del manejo de giro, ya que, por la maxima comodidad puede ser accionado desde el asiento de conduccion.

10.-

Merced a las características que presenta este original sis-



15.-

tema de graduar la labor se ha resuelto un importante problema dentro de la agricultura, ya que, en virtud del mismo, se ha logrado sin mas aditamentos el poder realizar la anchura de labor deseada graduandola a voluntad sin perdida de profundidad de la misma, en contraste con lo que hasta ahora conocido que, solo permitia una labor fija al quedar limitada a un giro de 90° sus brazos de labor.

20.-

Presenta como una ventaja grande, aparte de las ya apuntadas, el que este arado al ser susceptible de adaptacion a cualquier clase o marca de tractor, va exento de ruedas o peso innecesario permitiendo al tractor, desarrollar toda su potencia de traccion, permitiendo un giro mas cerrado de los virajes.

25.-

Otro detalle no menos importante es que, este arado puede convertirse en arado fijo con solo accionar un tornillo prisionero quedando apto para labrar en grandes extensiones de terreno.

30.-

Para fijar con mas claridad la descripcion que a continuacion se hace de sus características, haremos constar previamente que el sistema regulador de anchura de labor se compone de un cuerpo de forma tubular -3- de cuyos extremos salen dos esparragos roscados -9- y -10- a derecha e izquierda cuyas puntas de forma de baston, se alojan en los extremos de las biclas -4- y -11- de los casquillos porta-esparragos de los brazos -12- y -13-, en el centro del cuerpo tubular -3- y lleva un taladro hacia su parte superior del cual parte una varilla -2- que conduce a la palanca de giro o reversibilidad de los brazos de labor al alcance del tractorista y por mediacion de una cremallera -14- puede graduarse por puntos la anchura del surco; los esparragos roscados -9- y -10- del cuerpo tubular -3- permiten asimismo reducir al minimum dicha labor. Al mismo tiempo se le adiciona una rueda

35.-

40.-

45.-



de cola que sirve de control de profundidad y contrapeso y conservar la continuidad de aquella labor deseada por mediación de dos tornillos prisioneros -7- y -8- que sirven de tope al eje superior de dicha rueda dentro de la caja-guia -6-.

50.- Para mayor facilidad en la descripción que a continuación se hace, se acompaña dibujos explicativos en los que se ven representadas varias vistas del sistema regulador de anchura de labor, fundamento de este invento.

La fig. 1ª representa una vista en perspectiva del arado.

55.- La fig. 2ª una vista de las diversas piezas que compone la novedad de este invento.

-2- varilla de enlace de la palanca y el cuerpo tubular roscado.

-3- biela del casquillo del eje de los brazos de labor.

60.- -4- esparrago roscado a derecha para graduar la labor de anchura.

-5- esparrago roscado a izquierda para graduar la labor de anchura.

-5- cuerpo tubular roscado graduador de anchura de labor.

65.- -7- cremallera control de labor.

-8- palanca de la cremallera.

-9- caja reguladora de labor de profundidad de labor.

70.- Dadas las características que concurren en el presente invento que quedan ampliamente descritas y representadas en dibujos anexos, los terminos de la presente memoria deberan ser consideradas en todo momento en un sentido amplio y nunca limitativo, no ya tan solo en los materiales que entran en su fabricación sino en la adaptación de los distintos elementos descritos que son susceptibles de modificación de detalle que no desvirtuen la verdadera esencia del invento que se condensa en los puntos que a continuación se reivindicán.

75.



5ª.- SISTEMA DE ARADO GIRATORIO DE DISCOS, CON DISPOSITIVO REGULADOR DE ANCHURA DE LABOR.

Todo ello tal y como queda descrito, reivindicado y representado a los fines que se indican.

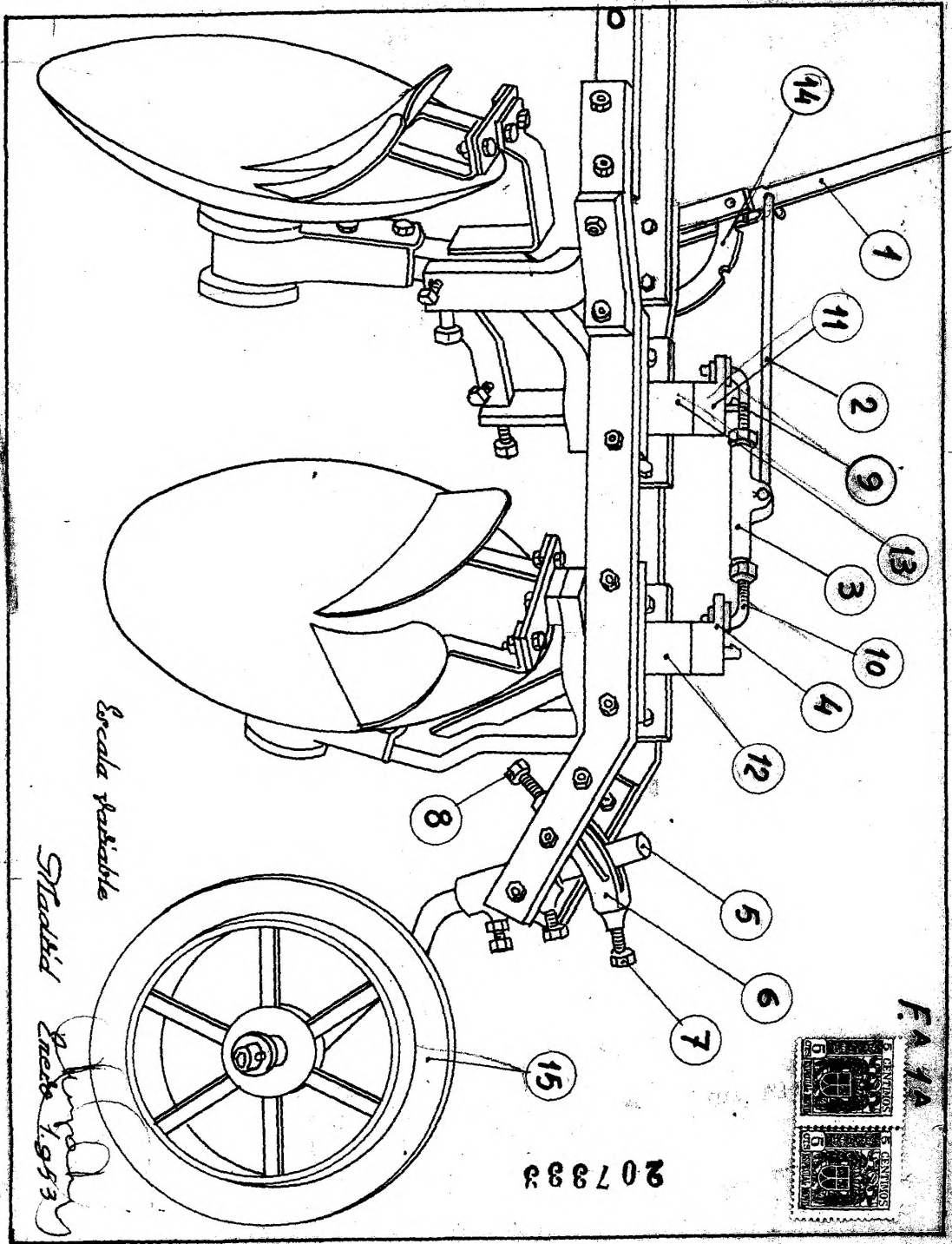
Esta memoria descriptiva consta de cinco hojas foliadas y mecanografiada por una sola de sus caras.

Madrid, 20 ENE 1953

El Agente.

JOSE MORENO PEREZ

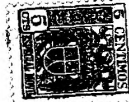
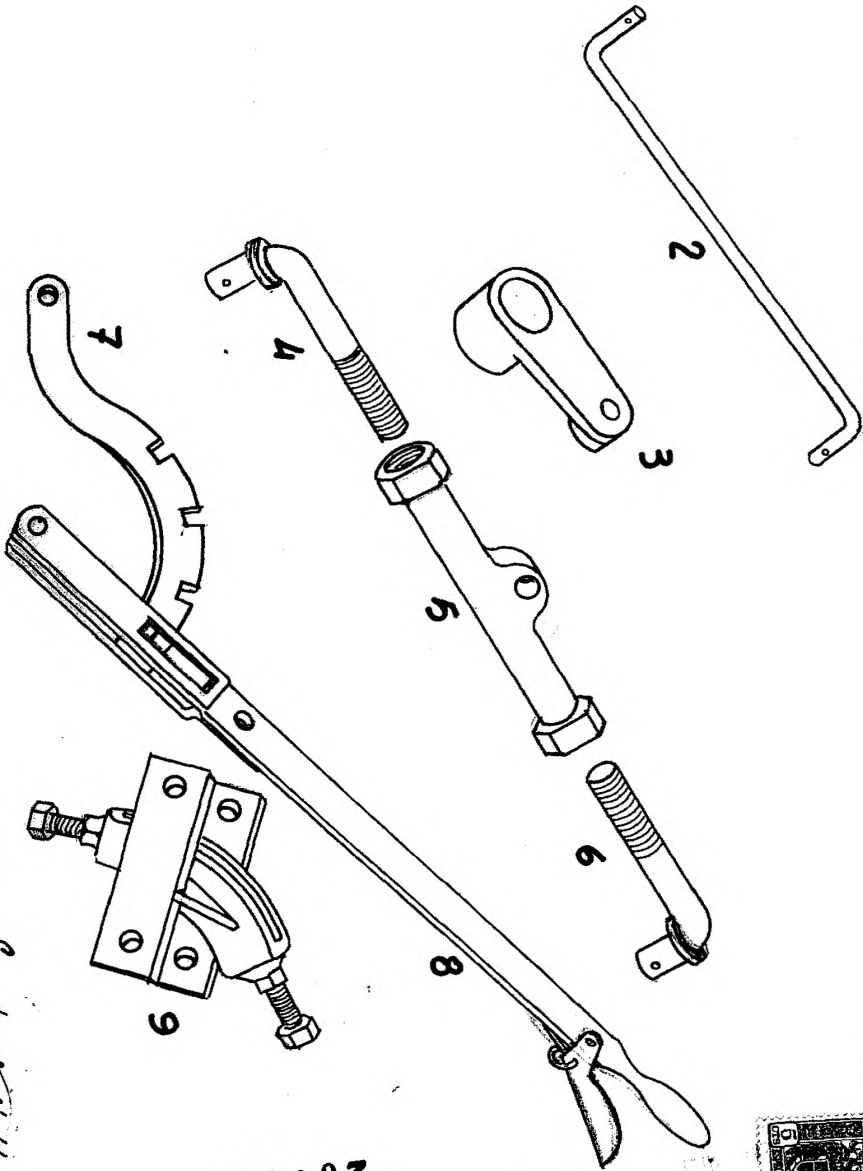
HORA 14 (2 HORAS)



JOSE MORENO PEREZ

HQJH 2A (2 HQJRS)

FA 2A



207393

*Escuela Politécnica
de Ingeniería
Málaga, España 1983*