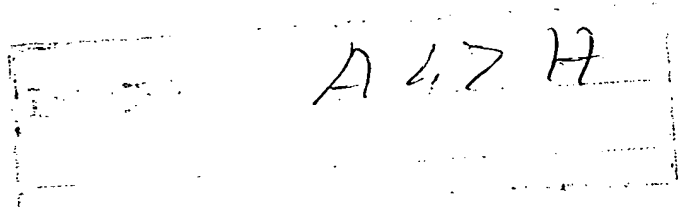


207326



207,326

MEMORIA DESCRIPTIVA  
para solicitar  
PATENTE MODELO DE UTILIDAD  
en  
E S P A Ñ A  
Por: VEINTE AÑOS.  
Por: "CABEZAL DE CORTINA".

A favor de:

DON CARLOS LANCHA MORENO, de nacionali--  
dad Española.

Domiciliado en:

ILLESCA (Toledo), Camino de Cuba, 4.-

=====

El objeto de la presente solicitud de Pa-  
tente de Modelo de Utilidad, se refiere a un "Cabezal de -  
cortina", cuyas características de novedad le confieren la  
cualidad de aportar a la función a que se destina, las si--  
quientes ventajas:-



a.- El montaje del cabezal en la barra portacortina se efectúa de forma fácil y cómoda.

10 b.- Vá dotado de una pieza que permite formar de forma rápida la onda o aplique de la cortina, en el caso de que se desee.

c.- A diferencia de otros cabezales, éste permite emplearse, dadas sus características, con gran número de tipos distintos de barras y soportes intermedios.

15 En el plano adjunto con objeto de facilitar su descripción, a título de ejemplo y sin caracter limitativo alguno, se ha representado una forma característica de realización de este modelo.

20 En la figura 1 se representa una vista en perspectiva del detalle de la cortina plegada, manteniéndose los punces mediante dos patillas de material sintético en unión macho-hembra.

25 En la figura 2 se aprecia la pieza de material sintético (1) que abarca precisamente on par de ojeteros (2) abiertos por la parte superior, así como uno (3) de los ejeteros de la pareja contigua. Asimismo se puede apreciar las dos patillas, macho (4) y hembra (5) de una de las piezas, y macho (6) de la otra, las cuales se unirán en el momento de formar la onda, tomando para éllo la patilla macho (6) de una pieza y la patilla hembra (5) de la pieza adyacente.

30 Dichos piezas de material sintético se sujetan al cabezal de la cortina mediante la embutición y remachado de un aro (7) de material ligero, tal y como se representa en la figura 3, en la que aparece uno de los anillos de parejas adyacentes en sección y el otro en vista por la parte superior.

35



Asimismo se aprecia que vá dotado de una arandela (8) metálica abierta también por su parte superior, para dar consistencia al ojete. La sujeción de aro de material ligero al material sintético, se efectua mediante unos pequeños pinchos o hendiduras que se forma con dicho material ligero y atraviesan el aro del material sintético y la tela del cabezal.

-:- N O T A -:-

Los puntos de invención propios y nuevos que se presenta para que sean objeto de este registro de Modelo de Utilidad en España, por veinte años, son los siguientes:

R E I V I N D I C A C I O N E S

1º).- "Cabezal de cortina", caracterizado por estar dotado de una serie de agujeros separados adecuadamente y abiertos por su parte superior, para que pueda pasar a través de soportes intermedios.

2º).- "Cabezal de cortina", según reivindicación anterior, caracterizado porque entre cada dos agujeros éste vá dotado de una pieza de material sintético, con dos patillas, macho y hembra, la cual vá sujeta al cabezal.

3º).- "Cabezal de cortina", según reivindicaciones anteriores, caracterizado porque la onda o aplique se forma tomando una patilla macho de una de las piezas de material sintético con una patilla hembra de la pieza adyacente, separada de aquélla por la distancia adecuada.

4º).- "CABEZAL DE CORTINA".

Tal y como se ha descrito en la memoria que antecede y para los fines que se han especificado.

Consta la presente memoria descriptiva de cua



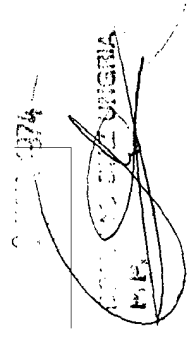
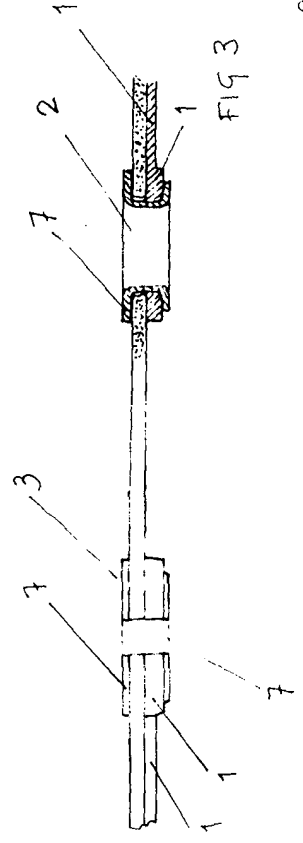
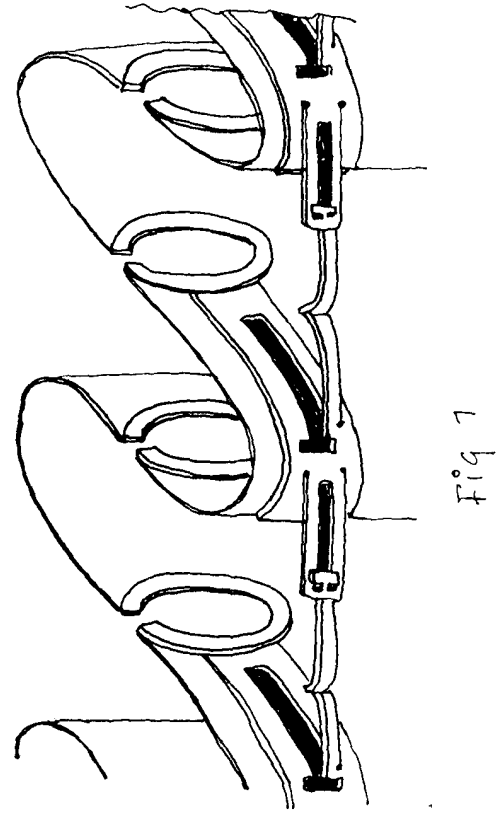
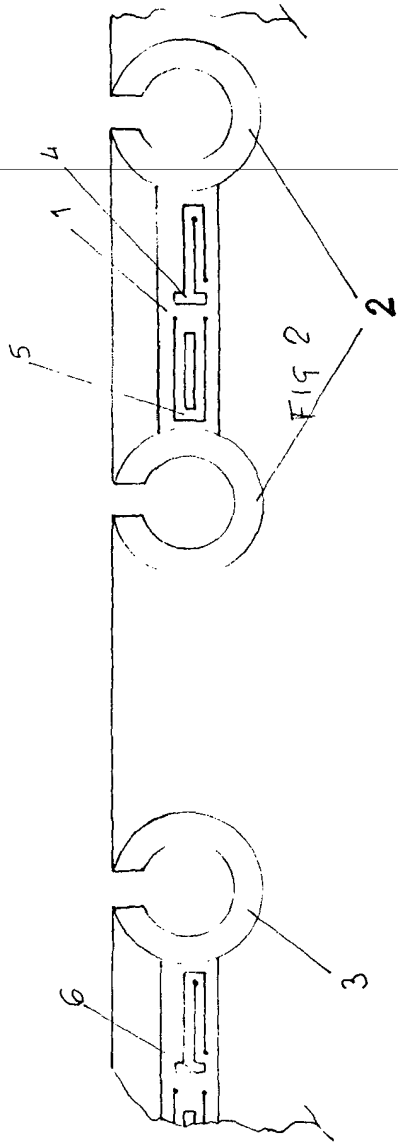
tro hojas escritas a máquina por una sola cara.

Madrid, 8 de Noviembre de 1.974.

DOMINGO DIAZ UNGRIA

E.E.

70



ESCALA VARIABLE