

207321



FE. 2-6-1986

Int. Cl.: AGIM

MODELO DE UTILIDAD

P O R
veinte años
a favor de

FELPLAX S.A.

de nacionalidad española.

residente en MADRID. Avda José Antonio-Los sótanos Local 73.

P O R

"AGUJA HIPODERMICA"

MEMORIA DESCRIPTIVA

Consiste el objeto del presente Modelo de Utilidad en una aguja hipodérmica.

Hasta la fecha no se conoce en el mercado una aguja hipodérmica como la caracterizada en el cuerpo de ésta memoria descriptiva.

5

Para la mejor comprensión del objeto del presente Modelo de Utilidad



se acompaña a ésta memoria descriptiva un plano explicativo de sus particularidades esenciales a título de ejemplo, no limitativo.

En la Figura -A- se aprecia una vista en corte del conjunto, apreciándose en -1- la cánula.

10 En -2- pieza receptora y de acción distributiva de recepción y expulsión de líquido.

En la Figura -B- se aprecia tal y como es el mentado conjunto como positivo.

Apreciándose las mismas particularidades que, en la Figura anterior.

15 Como se apreciará la cánula tiene sujeción en la pieza receptora de la misma, dejando la mayor parte del cuerpo receptor para poder realizar su cometido receptor y expulsivo de líquido.

Se mejora notablemente esta clase de agujas hipodérmicas conocidas hasta la fecha por la particularidad de sujeción y campo de acción de la misma.

20 Descrito suficientemente el objeto del presente Modelo de Utilidad, solamente cabe hacerse constar que, podrá ser objeto de mejoras siempre y cuando no se altere su esencialidad, no desvirtuándola el cambio de forma, ni los materiales a emplear en su obtención y rea-

25 lización.

REIVINDICACIONES

Reivindica la firma solicitante, el derecho exclusivo de fabricación en España y sus Dominios del objeto del presente Modelo de Utilidad, caracterizado en las siguientes reivindicaciones:

1ª. Aguja hipodérmica, caracterizada esencialmente porque la cánula

-207321



35 penetra por un extremo de una pieza receptora de la misma teniendo la mayor parte de su cuerpo hueco para la mejor acción absorbente y expansiva del liquido que recibe.

2º. Por "AGUJA HIPODERMICA".

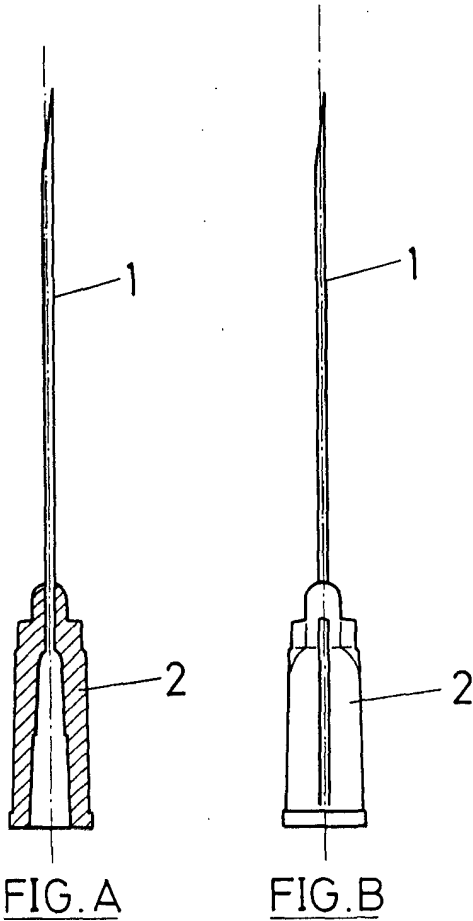
Sean cuales fueren las circunstancias que ocurren en la esencialidad del presente Modelo de Utilidad, caracterizado en el cuerpo de esta memoria descriptiva.

Consta esta memoria descriptiva de tres hojas mecanografiadas por una sola cara, numeradas, foliadas y acompañadas de una hoja de plano, a título de ejemplo, no limitativo.

45

Madrid ocho de Noviembre de 1974

P.A.



Madrid, 8 NOV 1974
P.A.

escala variable