



207319

NOV. 1974

207319

F.C. 2-6-1976

Int. CL:	H02B

M O D E L O D E U T I L I D A D

por veinte años,
para todo el territorio español, por "PORTACONTACTOS",
cuyo privilegio se solicita a favor de ICAPRE, S.A.,
entidad nacional, sita en HOSPITALET DE LLOBREGAT, c.
Cobalto, 122-124.

M E M O R I A D E S C R I P T I V A

5 El presente Modelo de Utilidad tiene por objeto,
conforme indica su enunciado, en un portaccontactos
que por sus características de construcción, confor-
mación y diseño aporta a la misión para la que espe-
cíficamente ha sido concebido una notable seguridad
y eficacia máxima en su funcionamiento.

Este portaccontactos, debido precisamente a su con-
formación, puede ser aplicado a un circuito impreso
o cualquier otro medio de conexión en el que se haya

207319



previsto unos bornes dispuestos en concordancia con los contactos móviles del portacontactos en cuestión, pudiendo éste ejercer la función propia de un interruptor o conmutador. Es evidente la universalidad y gran funcionalidad que aporta la utilización de este portacontactos, ya que para su utilización tan solo es necesario para adaptarlo al circuito que se desee fijarlo mediante un medio convencional de sujeción.

Otros detalles y características del actual Modelo se irán poniendo de manifiesto en el transcurso de la descripción que a continuación se dá, en que se hace referencia a los dibujos que a esta Memoria se acompañan en la que, de manera un tanto esquemática, se representan los detalles preferidos del Modelo. Estos detalles se dán a título de ejemplo, haciendo referencia a un caso posible de realización práctica, pero el Modelo no queda limitado exactamente a los detalles que allí se exponen; por tanto esta descripción debe ser considerada desde un punto de vista ilustrativo y sin limitaciones de ninguna clase.

En la figura 1 se puede observar una realización del Modelo de Utilidad preconizado, siendo una vista en alzado parcialmente seccionada.

En esta figura se puede observar que el portacontactos está constituido a base de una caja 10 sensiblemente prismática, exenta de una de sus caras laterales,



207310

siendo el interior de la caja hueca, con el fin de que por su interior pueda deslizarse el cursor 11, presentando éste en la porción que discurre por el interior de la caja 10 unos alvéolos 13, separados entre sí por unos tabiques 14. En el interior de estos alvéolos 13 se aloja el contacto móvil 15, quedando sujeto al cursor 11 debido a la constitución del contacto 15 así como a la conformación del alvéolo 13. Todas las zonas de contacto de los contactos móviles 15 están dirigidas hacia la parte 16 de la caja 10 que es la que está exenta de cara lateral permitiendo de esta forma que el contacto 15 pueda deslizarse por los bornes del circuito, al que se le quiere aplicar, al ser pulsado el cursor 11.

Con la finalidad de que el cursor 11 pueda quedar enclavado y así puedan tomar distintas posiciones los contactos móviles 15 para contactar con los bornes del circuito al que se le quiera aplicar el portacontactos preconizado, se le puede prever a este cursor un convencional sistema de enclavamiento pudiendo constituirse a base de un pestillo adaptado al cursor 11, presentando este pestillo un palpador que discurra por una cavidad cardioide efectuada en la tapa 17 de la caja 10 del portacontactos. Con el fin de que al pulsar el cursor 11 pueda éste recuperar su posición inicial se le puede colocar un muelle de recuperación 18 que ac-

207.10



túe sobre el cursor 11 por estar apoyado el muelle 18 en la caja 10 del portacontactos preconizado.

5 Se comprende que el número de contactos móviles 15 que se pueden aplicar al cursor 11 puede ser variable con tan solo dimensionar al portacontactos convenientemente. Igualmente el número de posiciones que pueda tomar el cursor 11 tan solo estará en función al tipo de enclavamiento que se le aplique al cursor 11.

10 Se comprenderá, después de observados los dibujos y la explicación que hemos efectuado de ellos, que el Modelo que motiva la presente Memoria proporciona una construcción sencilla y efectiva que puede ser llevada a la práctica con gran facilidad, dentro de una manufactura relativamente barata, constituyendo, sin duda alguna, un resultado industrial.

15 Se hace constar, a los efectos oportunos, que en el objeto que constituye el presente Modelo podrán introducirse todas aquellas variaciones y modificaciones de detalle que las circunstancias y la práctica pudieran aconsejar, siempre y cuando con las variantes que se introduzcan, no se altere o modifique la esencia del Modelo, que queda resumido en la siguiente

NOTA REIVINDICATORIA

25 1ª - "PORTACONTACTOS", caracterizado por carecer de bornes fijos al estar conformado por una caja con la

207

8 NOV



particularidad de que ésta última carece de cara lateral, que es la zona hacia donde miran todos los contactos móviles de que esta dotado el portacontactos, estando los contactos móviles alojados en sendos alvéolos de que se provee al cursor, trasladándose este último por el interior de la caja del portacontactos que lo guía en su recorrido.

2ª - Portacontactos, según la reivindicación anterior, caracterizado por poder adaptar y fijar mediante cualquier medio convencional de fijación a cualquier circuito provisto de contactos fijos, para que de esta forma el portacontactos haga la función de un conmutador o interruptor, ya que los contactos móviles del portacontactos se deslizan por la cara operante de la superficie del circuito fijado a la cara libre de la caja del susodicho portacontactos.

3ª - "PORTACONTACTOS".

Todo tal y conforme queda descrito y reivindicado en la Memoria Descriptiva que antecede y que consta de cinco hojas escritas a máquina en una sola de sus caras y un plano que la ilustra.

MADRID, 8 de noviembre de 1.974

ICAPRE, S.A.

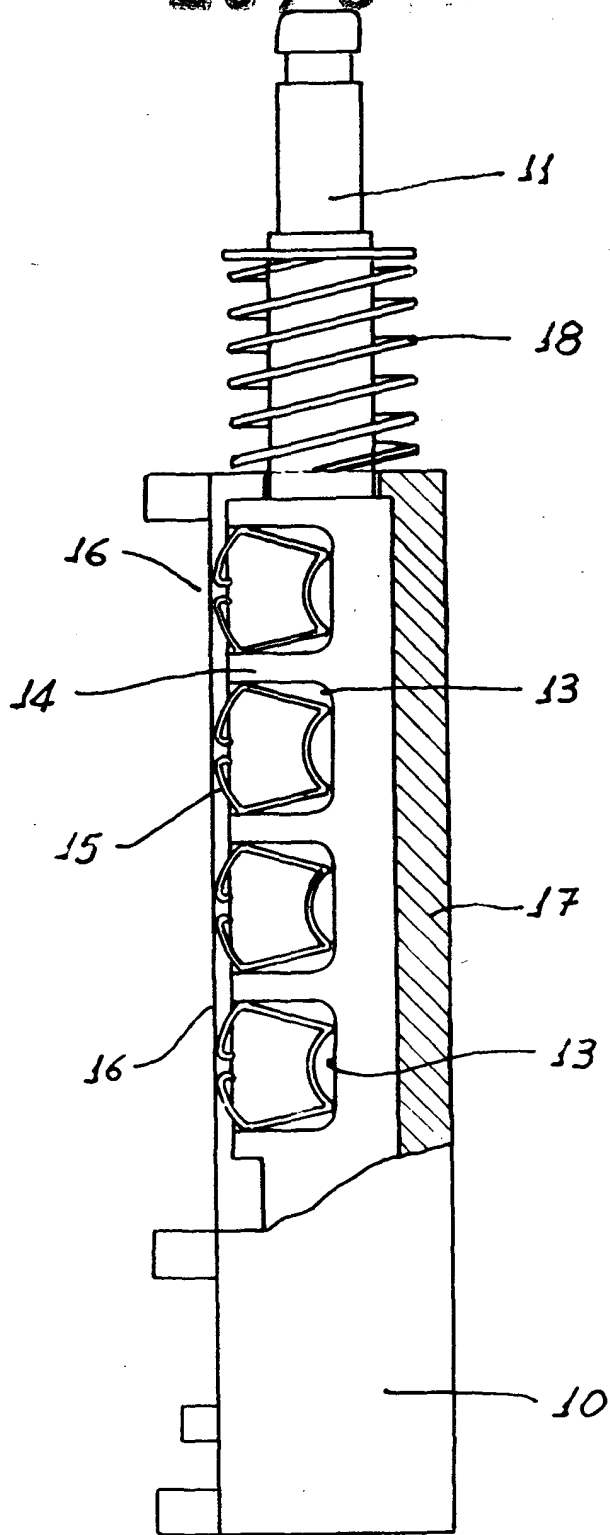
P. A.,

M.ª CARMEN MORGADAS MANONELLES

P. P.

Morgadas
Fdo. Juan Antonio Morgadas Manonelles

207310



MADRID. 8 de noviembre de 1.974
p.a. M^o del Carmen Lagares y Manonelles