



207306

ENRIQUE RODRIGUEZ MACIA I.I

Fe. 10-12-1986

Int. 000

HOSK

C10116, 1976

MEMORIA DESCRIPTIVA PARA SOLICITAR MODELO DE UTILIDAD EN
ESPAÑA POR: "EXTENSOR ARTICULADO PARA PRUEBA DE ELEMENTOS
MONTADOS SOBRE PLACAS DE CIRCUITOS IMPRESOS", A NOMBRE DE
STANDARD ELECTRICA, S.A., CON DOMICILIO EN MADRID, CALLE
DE RAMIREZ DE PRADO Nº. 5.

5 Para reparar placas averiadas de circuito impreso,
en la misma Central Telefónica en que están instaladas, se
tropezaba con graves dificultades, debido a que la repara-
ción de estas placas en Laboratorio centralizado impone la
existencia de dispositivos capaces de suministrar las ten-
siones necesarias para su alimentación; proporcionar seña-
les entrantes, y disponer de medios para detectar si la
respuesta a los estímulos recibidos es correcta. Inversión
que no está justificada más que en los casos en que el nú-
10 mero de placas de un circuito determinado y el número de
averías que se produzcan en ellas sea muy elevado. No dis-
poniendo de estos elementos, el lugar idóneo para intentar



la reparación es el mismo equipo a que pertenece la placa.
Es decir en sus condiciones normales de funcionamiento.

A este fin, se han utilizado extensores rígidos que presentan dificultades para la realización del diagnóstico de la avería, a causa de la estrechez de los pasillos entre filas de bastidores en Centrales Telefónicas. Es preciso interrumpir el trabajo y desmontar el dispositivo cada vez que alguien circula por el pasillo, y, por otra parte, tienen poca accesibilidad a las dos caras de las placas, desde una misma posición de trabajo.

En otros modelos se ha intentado variar la posición angular de la placa bajo prueba por medios rudimentarios, y la unión eléctrica para permitir la torsión se efectúa con conexiones en cable flexible, dando lugar a interrupciones de circuito por rotura de conductores, después de un determinado número de horas de uso.

El modelo que describiremos a continuación presenta las siguientes ventajas:

- Articulación por bisagra que admite una rotación próxima a los 360° , permitiendo el fácil acceso a los componentes y terminales equipados en cualquiera de las dos caras de la placa impresa bajo prueba.
- Continuidad eléctrica entre ambas placas del modelo por medio de circuito impreso flexible de gran duración.
- Construcción con materias plásticas y aislantes, a excepción de la bisagra metálica, consiguiéndose economía de fabricación, reducido peso y volumen, protección contra cortocircuitos y facilidad de manejo y transporte.
- Economía de tiempo y mano de obra.

La descripción se hace con referencia a la Fig. 1,

207306



en la que existe la siguiente correlación entre las designaciones adoptadas y los elementos que representan:

A - Placa prolongadora.

B - Placa soporte.

5 C - Bisagra metálica.

D - Circuito impreso flexible.

E - Conector macho.

F - Conector hembra.

G - Rail guía en material plástico.

10 Está constituido esencialmente por dos placas de circuito impreso de fibra de vidrio (A y D), articuladas por medio de una bisagra metálica. Una de ellas (A) está terminada en un conector macho (E) que sustituye al de la placa que se pretende probar, la segunda (D), equipada con
15 un conector hembra (F), recibe al circuito a probar, una vez que ha sido extraído del equipo al que pertenece.

 Las conexiones desde el conector macho (E) se prolonga a través de la primera placa (A) por pistas de cobre del circuito impreso, hasta las proximidades de la bisagra metálica (C), y terminan en puntos de conexión en los que enlazan con un circuito impreso flexible (D) que sirve de puente
20 al circuito eléctrico sobre la articulación mecánica de las placas, enlazando por el mismo procedimiento con los puntos de conexión del conector hembra (F).

25 Para probar o buscar una avería en una placa de circuito impreso, se extrae de su posición y se introduce en la placa soporte, obligándola a deslizarse por los rails guía (G) hasta que el conector macho de la placa a probar queda enchufado en el conector hembra (F). Seguidamente se
30 introduce la placa prolongadora en sustitución de la placa



extraída hasta que el conector macho (E) quede unido al co
nector hembra del bastidor.

De este modo, la placa bajo prueba se encuentra en
el exterior, pero con todas sus conexiones completas permi-
5 tiendo su normal funcionamiento, y mediante el giro de su bi
sagra (C) se podrá situarla en la posición más adecuada pa-
ra los fines de medida o prueba. Un simple giro sobre su
articulación, elimina el obstáculo que supone el tránsito
por el pasillo.

10 La descripción que antecede y el dibujo que se acom-
paña, corresponden a una realización preferida para uso en
centrales telefónicas, pero es evidente que esta aplicación
no es limitativa y que el presente modelo es utilizable en
cualquier otro tipo de instalaciones que presenten necesi-
15 dades parecidas. Las diferencias en la construcción que
hubieran de sufrir las realizaciones del Modelo para adap-
tarse a otras condiciones particulares de utilización, si
no alteraran la esencia del Modelo, caerían dentro del ob-
jeto del mismo.

20 - - - - - NOTA - - - - -

Los puntos de invención propia y nuevos que se pre
sentan para que sean objeto de este Modelo de Utilidad en
España por 20 años, son los siguientes:

1.- Extensor articulado para prueba de elementos
25 montados sobre placas de circuitos impresos, normalmente
utilizados en centrales telefónicas, caracterizado porque
permite la inspección y separación de las placas de circuito
impreso, utilizando las tensiones y señales del propio bas-
tidor en que normalmente se halla situado, evitando, de esta
30 manera, la necesidad de disponer de dispositivos ajenos al

207306

8 NOV
5.



bastidor para proporcionar las tensiones y señales de prueba.

2.- Extensor articulado para prueba de elementos montados sobre placas de circuitos impresos, caracterizado por-
5 que esencialmente prolonga las conexiones del bastidor tomándolas mediante un conector macho (E) y llevándolas por dos placas con conductores impresos (A y D) rígida una de ellas (A) y flexible la otra (D) la cual termina en un conector hembra (F). La placa bajo prueba se conecta a dicho
10 conector (F) introduciéndola por los railes guía G. La bisagra (C) permite un giro del soporte (B) próximo a los 180º facilitando la accesibilidad a los elementos y conexiones de la placa bajo prueba.

3.- Extensor articulado para prueba de elementos
15 montados sobre placas de circuitos impresos.

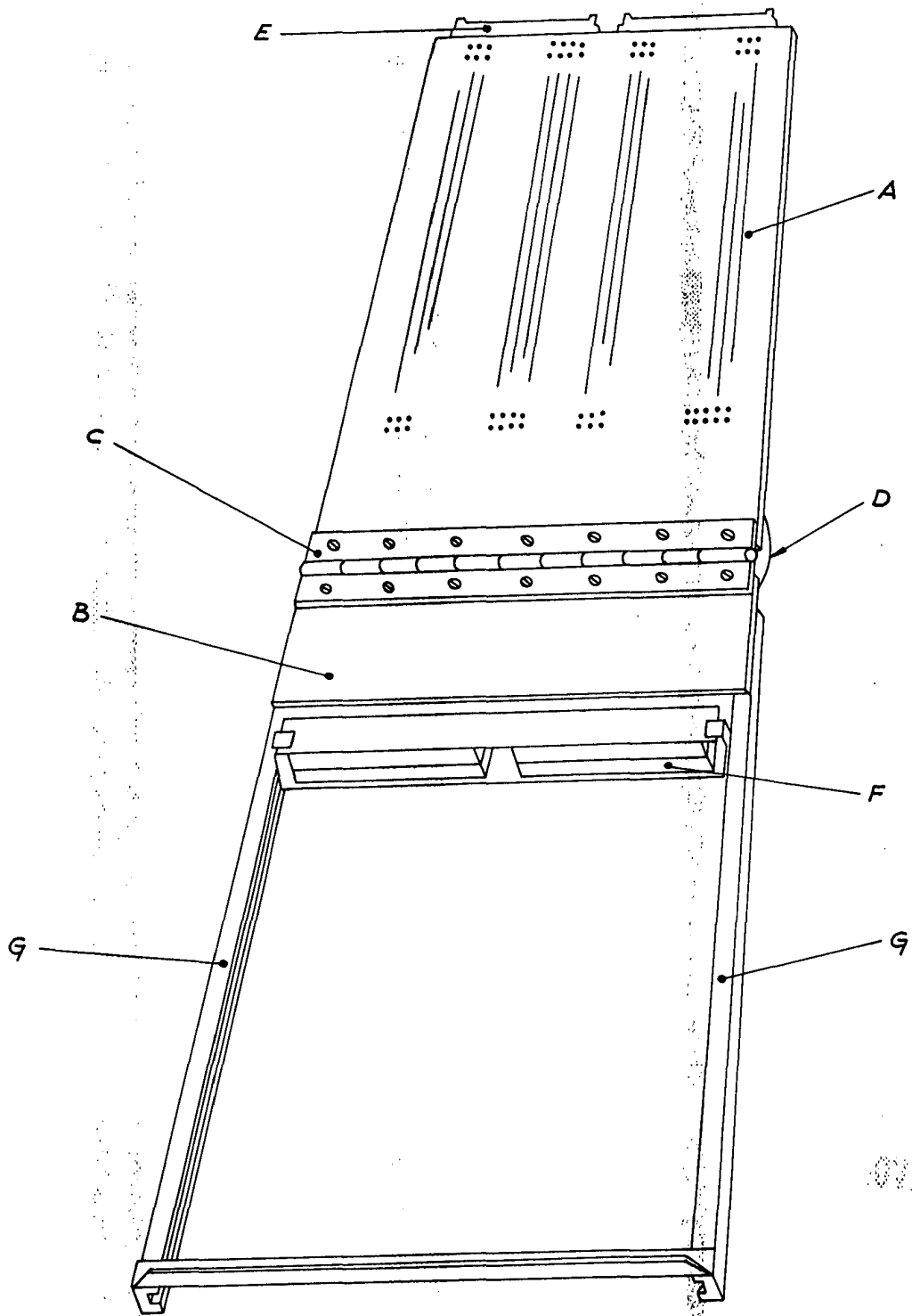
Tal y como se ha descrito en la Memoria que antecede, representado en el dibujo que se acompaña y a los fines especificados.

Esta Memoria consta de cinco hojas escritas por una
20 sola cara.

Madrid, 8 NOV. 1974



Eugenio Barroso
EUGENIO BARROSO
Secretario General



Chauvin