



31

207304

F.e. 2-6-1976

Int. Cl.:	G01G
-----------	------

MODELO DE UTILIDAD

por 20 años

por "PESACARTAS DE BOLSILLO", a favor de D. Antonio LÓPEZ Curco, de nacionalidad española, domiciliado en BARCELONA, Avda. José Antonio, 1012, 5º 4ª.

=====

MEMORIA DESCRIPTIVA

El presente Modelo de Utilidad se refiere a un dispositivo destinado a indicar el peso de una carta u otro objeto de peso reducido, y que se caracteriza por ser portátil, hasta el punto de constituir un objeto de bolsi

5. llo adecuado para su asociación a un llavero o similar.

El pesacartas que se describirá presenta configuración similar a la de una romana, y por su estructura puede asimilarse a uno de los objetos corrientemente acoplados a un llavero, formando en conjunto un dispositivo

10. de bolsillo de múltiple utilidad. Evidentemente, aparte el pesaje de cartas, el dispositivo en cuestión podrá determinar el peso de otros objetos, asociables a una pinza de que va provisto.

Para facilitar la explicación, se acompaña a la

15. presente memoria unos dibujos en los que se ha representa



do, a título de ejemplo ilustrativo y no limitativo, un caso de realización de un pesacartas de bolsillo, según los principios de las reivindicaciones.

En los dibujos:

5. La figura 1 es una vista en perspectiva del nuevo dispositivo pesador, asociado a un llavero.

La figura 2 muestra el empleo del dispositivo en el pesaje de una carta.

Los elementos designados con números en los dibujos corresponden a las partes siguientes:

10. -1- y -2-, tramos curvilíneos, de curvaturas inversas, pero puestos uno a continuación del otro, definiendo en esencia los dos brazos de una palanca, de cuyo punto medio -3- parte el apéndice -4- al que se sujeta la
15. cadena -5- que la relaciona con un llavero -6- u otro objeto de bolsillo; -7-, cadena o anillo de articulación para la pinza -8-, destinada a sujetar los objetos a pesar; -9- y -10-, tramos concurrentes en cuya unión se articula,
20. mediante el pasador -11-, la aguja -12-, que señalará el peso en una escala graduada marcada en el tramo curvilíneo -2-, en tanto que el contrapeso -13- tiende a mantener la aguja en posición vertical.

El cuerpo principal del pesacartas, constituido por los tramos -1-, -2-, -9- y -10-, se obtendrá ventajosamente por troquelado de una lámina metálica de espesor
25. y características apropiadas, para que el dispositivo posea rigidez y sea inalterable, especialmente a roces y manchas que podrían afectarle al ser llevado en el bolsillo.

30. La escala marcada en el tramo -2- no es propor-



cional, ya que la separación entre sus divisiones depende de las características físicas del dispositivo. Este último puede graduarse, por ejemplo, hasta 50 ó 100 gramos, lo que permitirá pesar cartas de características usuales

5. y otros objetos de utilización corriente, y comportar una escala complementaria graduada en pesetas, lo que dará directamente el importe del franqueo a aplicar a las cartas que se envíen.

Todo cuanto no afecte, altere, cambie o modifique la esencia del pesacartas descrito, será variable a los efectos del actual Modelo.

10.

N O T A.

Se reivindica como objeto de este registro por Modelo de Utilidad:

15. 1.- Pesacartas de bolsillo, caracterizado esencialmente por estar constituido por un cuerpo rígido definido por dos tramos a modo de yugo, uno de los cuales lleva sujeto en un extremo una pinza destinada a la retención temporal de los objetos a pesar, mientras que el otro

20. tramo lleva marcada una escala graduada en unidades de peso y de moneda, a la que corresponde una aguja indicadora articulada mediante un vástago fijo en la intersección de dos brazos derivados del tramo graduado, figurando en el extremo de la aguja un contrapeso de posicionado, y derivándose del punto de unión de los dos tramos curvilíneos

25. un saliente que permite la asociación del dispositivo a un objeto de bolsillo, tal como un llavero.

Sean cuales fueren las circunstancias que concurren en la esencialidad del Modelo de Utilidad, definido

30. en la anterior reivindicación, cuyo objeto es:



2.- "PESACARTAS DE BOLSILLO".

Consta la presente memoria de cuatro hojas foliadas, mecanografiadas por una sola cara y de los dibujos unidos a la misma.

Barcelona, **31 OCT. 1974**

P.A. de D. Antonio LÓPEZ Curco,

ALFONSO DURÁN

P. P.

Fdo.: Luis Durán Benejam

FE/am.



31

FIG. 1

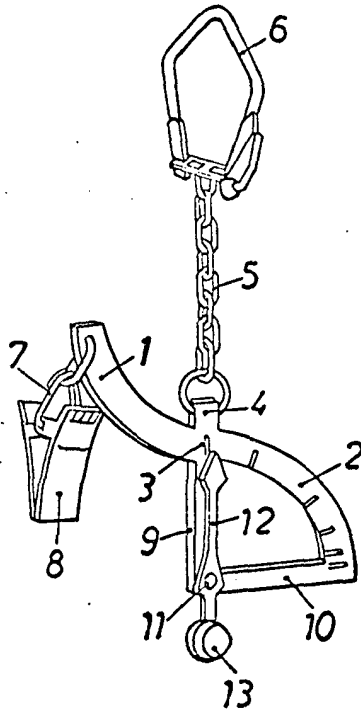
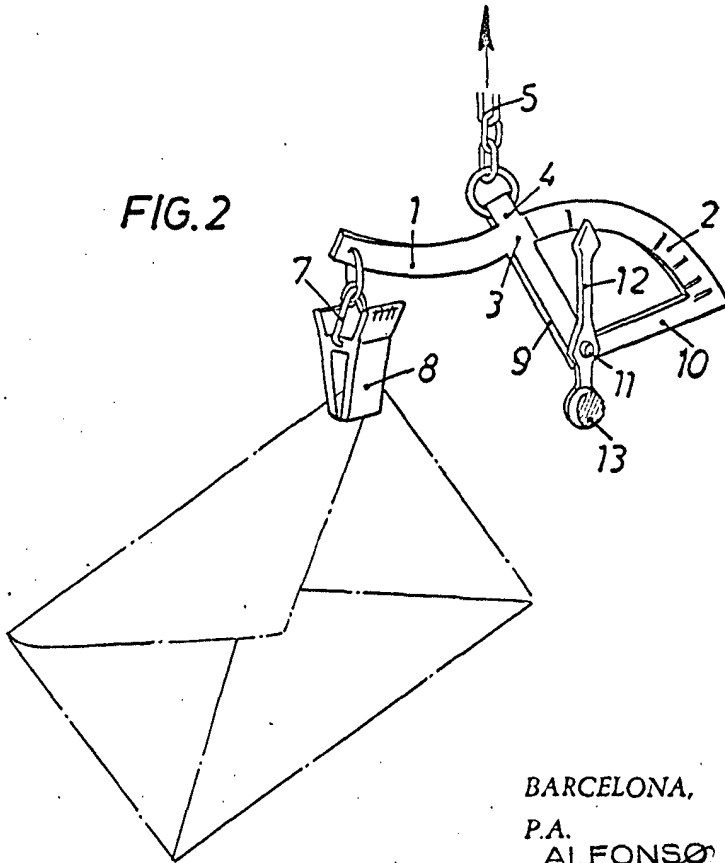


FIG. 2



BARCELONA, 31 OCT. 1974

P.A.
ALFONSO DURÁN
P. P.

Fdo.: Luis Durán Benejam

ESCALA VARIABLE