



207302

F. e. 29-7-1970
A 47 C

MEMORIA DESCRIPTIVA

que se acompaña

a la solicitud de

registro de un MODELO DE UTILIDAD, por

veinte años en España, a favor de F.

OTAOLA, S.A., de nacionalidad española,

domiciliada en LUYANDO (Alava).

por:

"DISPOSITIVO DE FIJACION Y OSCILAMIENTO

DE RESPALDOS SOBRE ASIENTOS DE SILLAS".

207302



El presente registro de Modelo de Utilidad concierne, como su enunciado indica, a un dispositivo de fijación y oscilamiento de respaldos sobre asientos de sillas, de acuerdo con la descripción detallada que del mismo se realiza.

5. Para la debida ilustración de este objeto, se adjunta a la presente memoria descriptiva, una hoja de planos, en la que, a título de ejemplo, se representan todas y cada una de las partes que lo forman y relación que guardan entre si.

En la citada hoja de dibujos queda representado:

10. En la figura primera, un alzado posterior de un respaldo adaptado a una silla, sillón o similar.

En la figura segunda una vista en planta de dicho respaldo.

15. En la figura tercera una sección transversal de dicho respaldo con el correspondiente dispositivo de fijación y oscilamiento.

En la figura cuarta, un detalle seccionado longitudinalmente del dispositivo de giro de adaptación del respaldo a la espalda del usuario.

20. En estas figuras y con el mismo valor en todas ellas, se aprecian las siguientes referencias:

25. 1.- Respaldo propiamente dicho, constituido por una plancha de material resistente y ligero, que puede llevar por su parte anterior una plancha de goma espuma, material microporoso o de otra naturaleza para conferirle un alto grado de amortiguación elástica que proporciona una gran comodidad para el usuario, yendo posteriormente tapizado por cualquier medio.

En el ejemplo de esta referencia -1-, tenemos que:

A.- Es la plancha de contrachapado.

B.- Es la capa de goma espuma.

30. C.- Es el tapizado exterior.



2.- Es el cono de goma blanda que forma el soporte del eje del puente, directamente adaptado sobre la parte posterior del respaldo. Este cono es de forma troncocónica.

5. 3.- Pletina metálica que establece el medio de unión del respaldo sobre el asiento.

4.- Puente exterior que forma la parte exterior o terminal del cono -2- y que sirve de soporte para la correspondiente maneta de accionamiento.

10. 5.- Maneta prevista en la parte posterior y determinante del accionamiento del respaldo sobre el asiento.

Esta maneta presenta forma poligonal estrellada, con tres sectores interdigitales para su mejor manejo, según se muestra en la figura 1ª del plano anexo.

15. 6.- Tornillo de fijación de la maneta sobre el cono o puente plástico -4-, que actúa a presión y por roscado por su terminal interior sobre la pletina -3-.

7.- Cabeza del tornillo -6-, alojada en el interior de la maneta -5-.

20. Lo descrito corresponde al sistema de fijación del respaldo sobre la pletina básica -3-, pudiendo regularse selectivamente distintas alturas de dicho respaldo con respecto del asiento.

8.- Zona anterior de la plancha de contrachapado -A-.

25. Con la referencia -A- en la figura 4ª del plano que se acompaña, se indica el cono -2- fijado directamente en la zona posterior de dicho contrachapado -2-.

9.- Casquillos metálicos soldados al cono de goma -2- y que alojan al extremo posterior de un tornillo.

10.- Casquillo macho soldado al tornillo -11-.

30. 11.- Tornillo de fijación del cono -2- sobre el soporte -A- del respaldo -1-.

207302



12.- Tuerca fija que asegura por roscado al extremo del tornillo -11-.

13.- Extremos del puente de plástico unido al cono atornillado -2- y sirve de soporte a la maneta estrellada -5-.

5. 14.- Casquillo hembra que fija a la tuerca interior de alojamiento del tornillo general -15-.

15.- Tornillo general referido previsto en la parte posterior del puente -13- y cono -2-, que fija en combinación a todos sus elementos solidarios.

10. Lo expuesto anteriormente forma el sistema de giro y adaptabilidad del respaldo a la espalda del usuario de la silla o analogo.

Este dispositivo podrá ser fabricado en cualquier clase de material apropiado y en las formas y dimensiones mas convenientes, no existiendo sobre el particular ninguna limitación.

15. Descrita suficientemente la naturaleza del Modelo, se hace constar expresamente que cualquier modificación de detalles que se introduzca en el mismo, se considerará incluida dentro de esta protección, en tanto que no altere o modifique esencialmente su finalidad característica.

20. Por último, se declaran de novedad y utilidad las reivindicaciones consignadas en la siguiente

N O T A

1a.- DISPOSITIVO DE FIJACION Y OSCILAMIENTO DE RESPALDOS SOBRE ASIENTOS DE SILLAS, caracterizado esencialmente porque el respaldo propiamente dicho, que esta constituido por una plancha de soporte general, presenta en su parte posterior central, un puente de soporte que asegura sobre dicho respaldo al dispositivo de fijación del indicado respaldo sobre el asiento, por intermedio de una pletina, existiendo en dicho puente una maneta es-

30.



trellada que permite selectivamente establecer distintas alturas del respaldo llevando a tal fin la maneta en su parte interior un tornillo o similar que oprime directamente a la referida pletina y para asegurar al correspondiente pasador, este lleva una cabeza ensanchada.

5.

2ª.- DISPOSITIVO DE FIJACION Y OSCILAMIENTO DE RESPALDOS SOBRE ASIENTOS DE SILLAS, según la anterior reivindicación, caracterizado esencialmente porque comprende la aplicación de unos conos unidos exteriormente al puente descrito y por su parte interior sobre el tablero básico del respaldo en dos puntos por medio de un tornillo adaptado sobre una tuerca fija, existiendo otros tornillos exteriores con cabeza, que fijan el puente a los conos de goma citados, existiendo en el interior una serie de casquillos machihembrados para la adaptación de los tornillos indicados y para permitir, en combinación, el giro del respaldo para adaptarlo racionalmente a la espalda del usuario.

10.

15.

3ª.- DISPOSITIVO DE FIJACION Y OSCILAMIENTO DE RESPALDOS SOBRE ASIENTOS DE SILLAS.

Todo según se indica en la presente memoria, que consta de cinco páginas escritas a máquina y la hoja de plano que se acompaña.

20.

Madrid, 7 de Noviembre de 1974

EL AGENTE OFICIAL,



FIG.1

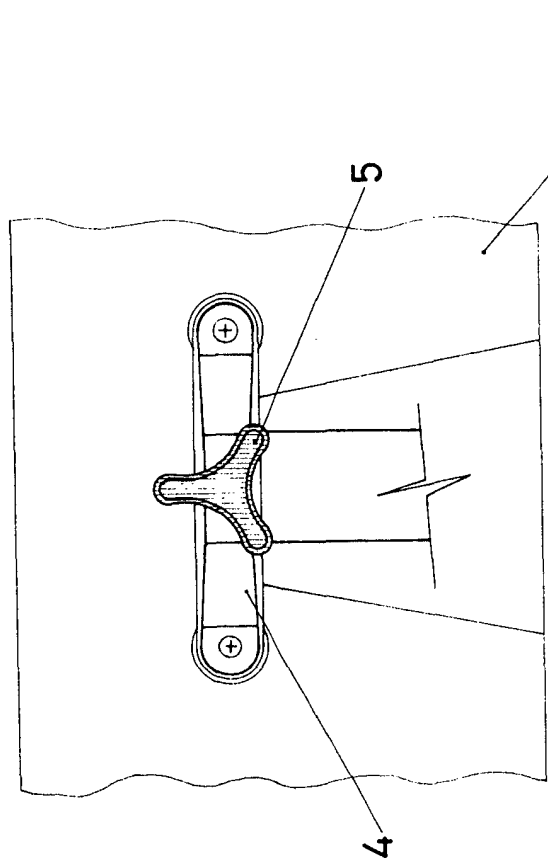


FIG.2

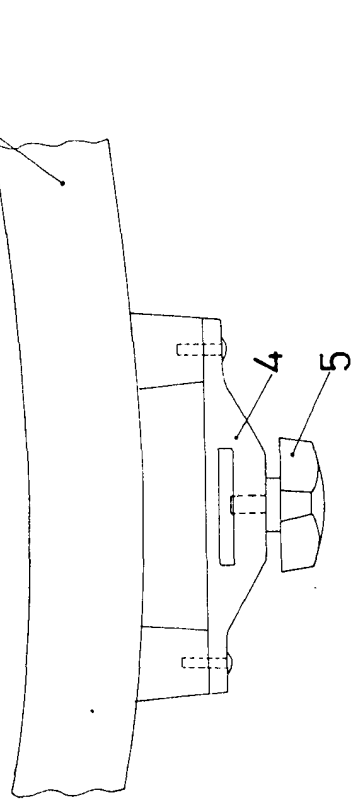


FIG.3

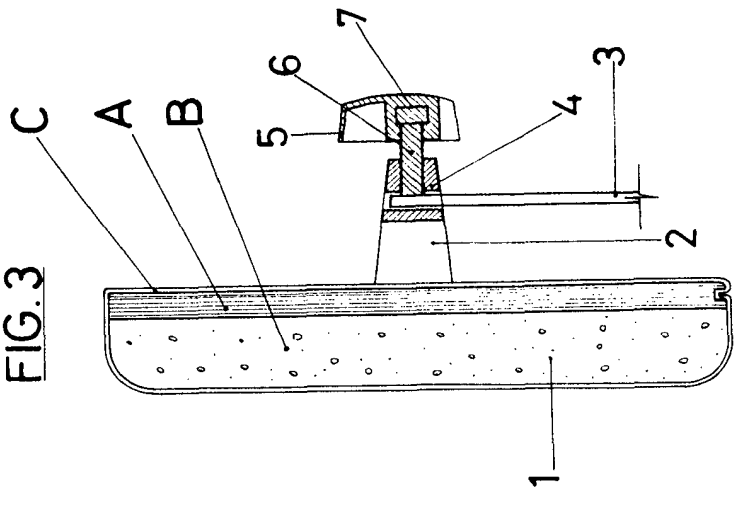
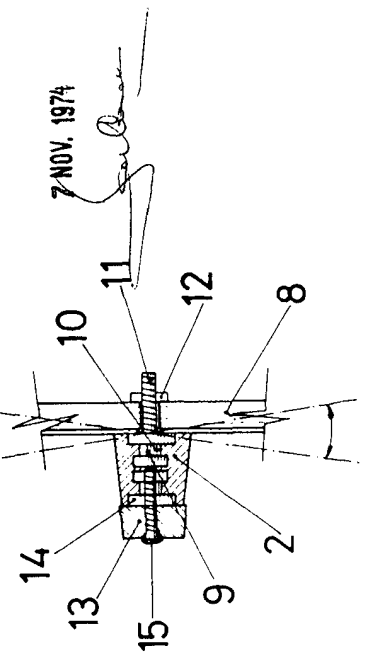


FIG.4



7 NOV. 1974

Francisco Otolola