

207294



F.e. 2-6-1976
Int. Cl. A217B

MEMORIA DESCRIPTIVA

correspondiente a la solicitud de concesión de un.....

MODELO DE UTILIDAD.

SOLICITANTE: DÑA. MARINA DE CARDENAS SANS, de
nacionalidad española.

RESIDENCIA: Paseo de la Isla, 12 -BURGOS-

ENUNCIADO: "MESA PERFECCIONADA".

Prioridad: Patente n.º del



207294

1
La presente memoria descriptiva
tiene como fin la declaración del objeto sobre el que ha de
recaer el privilegio de explotación industrial y comercial
exclusivo en el territorio nacional de un Modelo de Utilidad,
5 de acuerdo con la vigente Legislación, que, como el enunciado
indica, se trata de "MESA PERFECCIONADA".

Nuestro invento hace referencia a
una mesa que ha sido mejorada en su constitución y que está
formada por un tablero-encimera por cuya superficie inferior
va anclado enhiesto un tabique central; este tabique lleva
10 eubiertos sus cantos laterales por sendos listones de sección
acodada, solidarizados a él mediante un atornillado realizado
a diferentes alturas.

Cada uno de estos listones presen-
15 ta adosados a los cantos de sus alas, sendos paneles enhiest-
tos que se fijan al correspondiente listón a través de medios
convencionales.

Los paneles enhiestos van a su vez
solidarizados al tablero-encimera por la superficie inferior
-20 de éste, determinando así a cada costado del tabique central
sendas escuadras que se constituyen en los medios de sustenta-
ción del mencionado tablero encimera.

Como se pueda apreciar, nuestra
25 mesa es de una sencilla construcción y montaje a la vez que
queda perfectamente sustentada.

Para comprender mejor la naturale-
za del invento, en el plano adjunto hacemos una representa-
ción esquemática de su utilización, no siendo en absoluto li-
mitativa y susceptible por ello de las modificaciones acceso-
30 rias que no alteren las características esenciales.



1

La figura 1 es una vista en planta inferior del objeto de la presente invención, según un ejemplo de realización práctica del mismo.

5

La figura 2 es una vista en alzado correspondiente a la figura 1.

La figura 3 es un detalle seccionado de como se verifica la unión entre los diversos tableros elementales (1).

10

La figura 4 es un detalle seccionado del sistema de unión entre los medios de sustentación de la mesa y el tabique central (5).

En ellas se anotan las siguientes particularidades:

15

- 1.-Tableros elementales.
- 2.-Placas de fijación.
- 3.-Paneles.
- 4.-Placas de fijación.
- 5.-Tabique central.
- 6.-Placa central de fijación.
- 7.-Encimera.
- 8 y 9.-Embellecedores.
- 10.-Listón acodado.
- 11.-Casquillos.
- 12.-Cajeras.

20

El objeto de la presente invención, es una mesa que según un ejemplo de realización práctica representado en las figuras 1 y 2, está constituida por una encimera (7) a la cual van anclados enhiestos un tabique central (5) y unos paneles (3), convenientemente ligados entre sí, -ver figuras 1 y 2-.

25

30

201294



1
5
La encimera (7) está formada por una serie de tableros elementales (1), en cuya superficie inferior presentan unos vaciados, que sirven de alojamiento a unos casquillos (11), los cuales poseen unos orificios radiales estableciendo paso para unos espárragos roscados, que con la colaboración de las correspondientes tuercas, hacen efectiva la unión entre los diversos tableros (1), para que éstos constituyan la encimera (7) de la mesa, -ver figura 3-.

10
Esta encimera (7) lleva anclado por su superficie inferior al tabique central (5), verificándose dicho anclaje mediante unas placas de fijación (4 y 6), así mismo este tabique central (5), posee solidarizados a sus cantos laterales, sendos listones (10) de sección acodada.

15
20
La unión entre los listones (10) y el tabique central (5) se lleva a cabo mediante un atornillado a diferentes alturas, apreciándose en la figura 4 como cada listón (10) presenta unos orificios, que establecen paso para los correspondientes tornillos y que desembocan en unos ensanchamientos a modo de cajas (12), cuyo fondo plano permite un perfecto atornillado, a la vez que en su interior quedan ocultas las cabezas de los correspondientes tornillos.

25
30
A los cantos de los listones (10), van adosados los paneles (3), que verifican su unión con aquellos mediante unos medios convencionales; estos paneles (3) quedan solidarizados a la superficie inferior de la encimera (7), a través de unas placas de fijación (2), de esta forma los paneles (3) quedan firmemente anclados, y formando escuadra entre sí, con lo que se constituyen en los medios de sustentación de la encimera (7) -ver figura 1-.

Esta es la parte esencial de nuestro



1 invento, el cual como fácilmente se comprende, puede pre-
sentar una encimera (7) que en vez de estar constituida por
tres tableros elementales (1), esté formada por más o menos
5 tableros (1) y de diferentes o iguales formas, ya que ésto
no alteraría en nada a nuestro invento, cuya esencia radica
en que la encimera (7) esté soportada por unos paneles (3)
en escuadra, y que éstos vayan unidos a través de un listón
acodado (10) a un tabique central (5).

Igualmente se ha previsto que el
listón acodado (10) y las uniones de éste con los paneles (3)
estén ocultos por unos embellecedores (8 y 9), así como la
incorporación de otros accesorios convencionales.

Como se puede comprobar por todo
lo descrito, la mesa preconizada, es de una sencilla construc-
15 ción y de un fácil montaje, a la vez que su configuración
aporta una elevada funcionalidad.

Descrita suficientemente la natura-
leza del invento, así como su realización industrial, sólo
cabe añadir que en su conjunto y partes constitutivas es po-
sible introducir cambios de forma, materia y disposición en
20 cuanto tales alteraciones no supongan variación sustancial
del mismo.

El solicitante, al amparo de los
Convenios Internacionales sobre Propiedad Industrial se re-
25 serva el derecho de extender esta demanda a los países ex-
tranjeros, si fuera posible, reivindicando la misma priori-
dad de la presente solicitud.

N O T A:

El Modelo de Utilidad que se soli-
30 cita como nuevo en España, por veinte años, de acuerdo con

207284



la vigente Legislación, deberá recaer sobre "MESA PERFECCIONADA", en todo de acuerdo con las siguientes,

REIVINDICACIONES :

5
10
15
20
25
30

1.-Mesa perfeccionada caracterizada porque está formada por un tablero-encimera que en su superficie inferior, lleva anclado enhiesto, un tabique central de medidas adecuadas que en sus bordes laterales lleva acoplados sendos listones de sección acodada, los cuales van solidarizados al tabique mediante atornillado a diferentes alturas, presentando cada listón, adosados a sus costados y solidarizados convencionalmente a ellos, sendos paneles enhiestos que están anclados a la superficie inferior del tablero ó encimera de la mesa y forman escuadra entre sí, constituyéndose estas escuadras en los medios de sustentación del tablero.

2.-MESA PERFECCIONADA.

Según queda sustancialmente descrito en la presente memoria descriptiva que consta de seis hojas mecanografiadas por una sola cara acompañada de sus correspondientes dibujos.

Madrid, -7 NOV. 1974

El Agente Oficial,

MIGUEL FERNANDEZ-LOAYSA PINZON
P.P.



207294

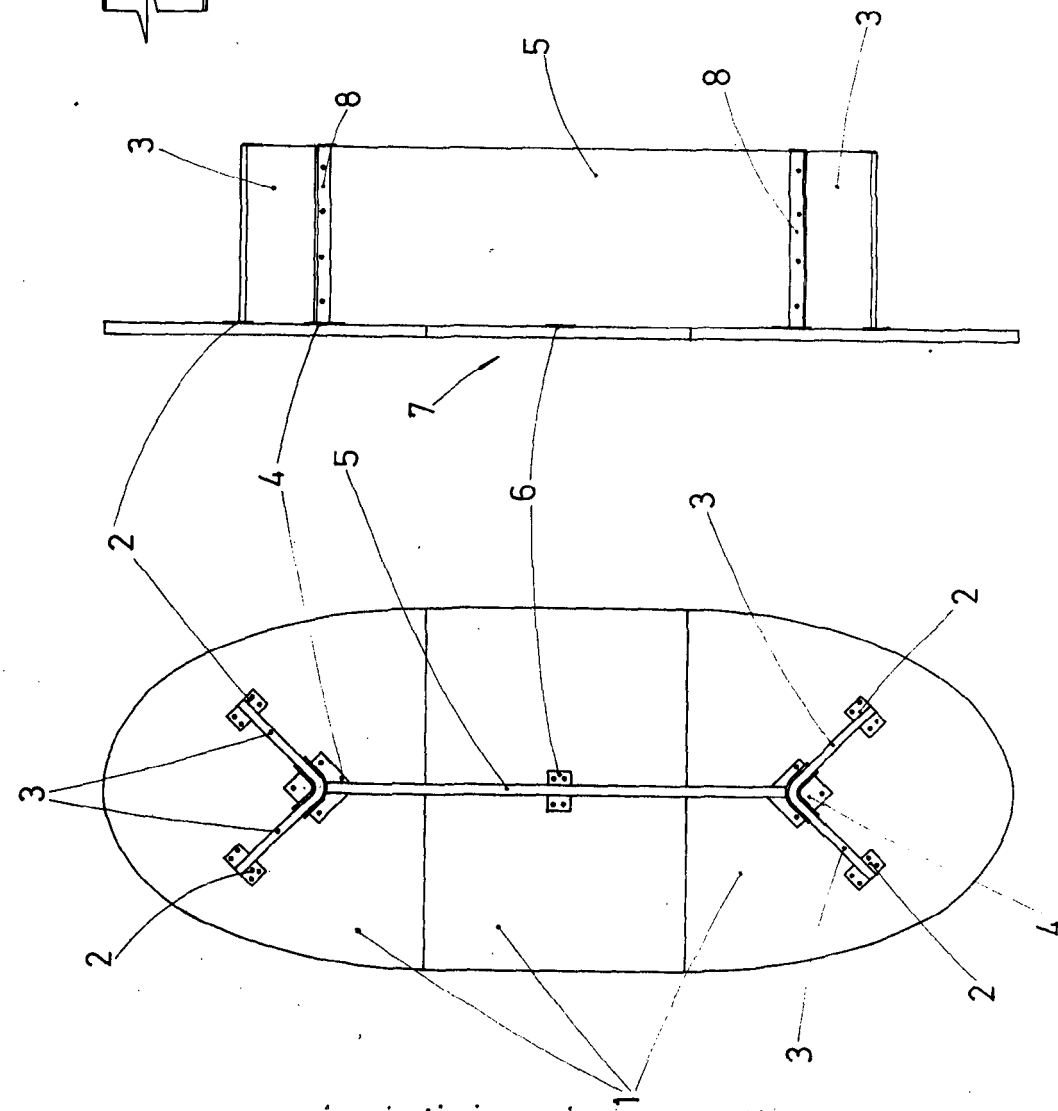


Fig.1

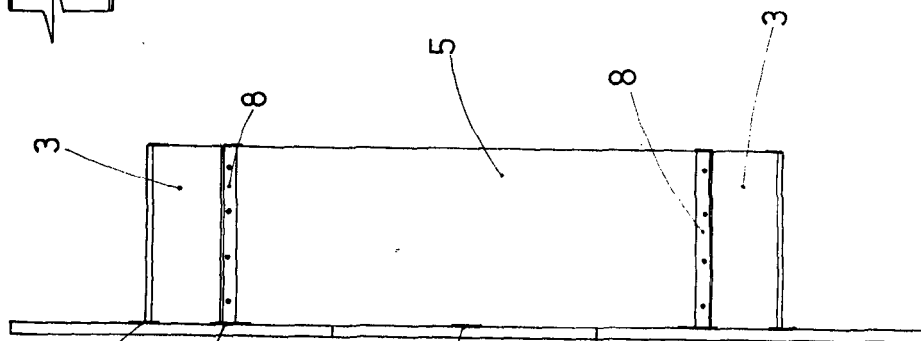


Fig.2

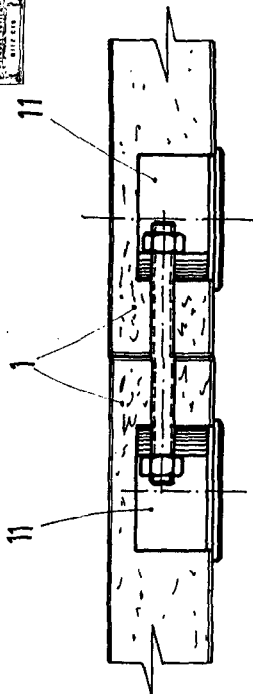


Fig.3

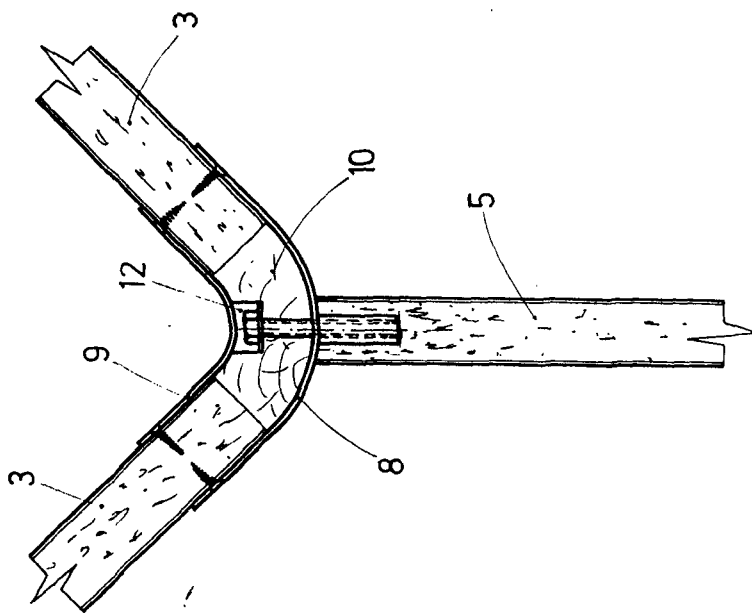


Fig.4

Escala variable
 Madrid 7 NOV. 1914
 El Agente Oficial
 MIGUEL FERNANDEZ GOMEZ PIRAZOLA
 S. P.