

207292



F.C. 2-6-1976
Int. el. F21I

MEMORIA DESCRIPTIVA

correspondiente a la solicitud de concesión de un.....

MODELO DE UTILIDAD

SOLICITANTE: MARIA DOLORES DE FRENNE SAURA, de
nacionalidad española

RESIDENCIA: Avda. de San José, 158-160

ZARAGOZA

ENUNCIADO: "APLIQUE PERFECCIONADO"

Prioridad: Patente n.º del



207292

1 La presente memoria descriptiva
tiene como fin la declaración del objeto sobre el cual ha de
recaer el privilegio de explotación industrial y comercial
exclusivo en el territorio nacional de un Modelo de Utilidad
5 de acuerdo con la vigente Legislación sobre Propiedad Indus-
trial que, como el enunciado indica, se trata de "APLIQUE PER-
FECCIONADO".

10 Uno de los inconvenientes que pre-
sentan los apliques murales provistos de pantalla es el que
viene dado por el hecho frecuente de que la lamparilla o bom-
billa se funda y se precise su intercambiabilidad por otra en
condiciones siendo necesario para ello realizar la total sepa-
ración de a pantalla del resto integrante del aplique, provo-
cándose con ello un gradual deterioro de las partes de unión
15 y la posibilidad de estropearse prontamente la aludida panta-
lla con tanta manipulación que se hace de la misma.

20 Con nuestro aplique preconizado
tales hechos se evitan fácilmente ya que se manipula únicamen-
te por uno de sus puntos de unión sin tener que recurrir a los
demás y sin tener necesidad de tocar gran cosa a la pantalla.
A ello se auna la sencillez de diseño y cómodo montaje de to-
dos los elementos integrantes del aplique con lo que hace más
ventajosa su aplicabilidad.

25 Para ello, nuestro aplique de re-
ferencia está constituido por un cuerpo-soporte y una pantalla
de vidrio o similar, cuya pantalla está unida frontalmente al
cuerpo soporte mediante un tornillo fijo y una unión desator-
nillable que haga posible la separación de la mencionada pan-
talla por este lado o extremo de unión al cuerpo-soporte, posi-
30 bilitándose de este modo el intercambiado adecuado de la lámpa-



207292

1 ra o bombilla fundida y que va convenientemente fijada a un
casquillo de interposición entre el cuerpo-soporte y la panta-
lla y que al propio tiempo recibe al tornillo desatornillable.

5 De aquí que con efectuar un único
desatornillado que deje libre a la pantalla por uno de sus ex-
tremos pueda realizarse la retirada de la lámpara o bombilla
fundida y sustituirla por otra con sólo recurrir a una ligera
separación de la pantalla por su extremo desatornillado y/o
10 haciéndola girar aunque muy levemente alrededor del extremo
fijo.

15 Para comprender mejor la naturale-
za del invento en el plano adjunto hacemos una representación
esquemática de su utilización, no siendo en absoluto limitati-
va y susceptible por ello de las modificaciones accesorias que
no alteren las características esenciales.

La figura 1 presenta en despiece
a todos los elementos integrantes del aplique de referencia.

20 La figura 2 muestra al citado apli-
que con todos sus elementos integrantes.

En ellas se anotan las siguientes
particularidades:

- 1.- Cuerpo-soporte
- 2.- Pantalla
- 25 3.- Tornillo fijo
- 4.- Unión desatornillable
- 5.- Lámpara o bombilla
- 6.- Casquillo.

30 El aplique mural preconizado por
nosotros está integrado por el cuerpo-soporte (1) de fijación
a pared o similar que presenta una superficie interior cóncava



1 va y por la pantalla (2) de vidrio o similar de configuración convexa.

5 Dicha pantalla (2) está unida frontalmente al cuerpo-soporte (1) mediante el tornillo (3) fijo y mediante la unión desatornillable (4).

10 El casquillo (6) de interposición entre el mencionado cuerpo-soporte (1) y la pantalla (2) recibe a la unión desatornillable (4) al propio tiempo que en dicho casquillo (6) queda convenientemente fijada la lámpara o bombilla (5).

15 Supuesto que la lámpara o bombilla (5) se funda y sea necesario su intercambio por otra en condiciones, únicamente se precisa manipular en la unión desatornillable (4) para que instantáneamente la pantalla (2) quede desaflojada y en disposición de poder ser ligeramente separada, por ejemplo, mediante un leve giro alrededor de la unión por atornillado fijo (3), permitiendo tal hecho la intercambiabilidad de la lámpara o bombilla (5).

20 De esta manera se evita el probable deterioro que daría lugar a un frecuente desatornillamiento por varios puntos efectuado para la separación total de la pantalla, hecho que según vemos es innecesario realizar en nuestro aplique preconizado que por lo demás evita una excesiva manipulación con la pantalla lo cual provocaría un pronto estropeado de la misma.

25 Descrita suficientemente la naturaleza del presente invento, así como su realización industrial sólo cabe añadir que en su conjunto y partes constitutivas es posible introducir cambios de forma, materia y disposición en
30 cuanto tales alteraciones no supongan variación sustancial



1 del mismo.

5 El solicitante, al amparo de los
Convenios Internacionales sobre Propiedad Industrial, se re-
serva el derecho de extender esta demanda a los países extran-
jeros si fuera posible, reivindicando la misma prioridad de
la presente solicitud.

NOTA

10 El Modelo de Utilidad que se soli-
cita como nuevo en España por veinte años, de acuerdo con la
vigente Legislación sobre Propiedad Industrial, deberá recaer
sobre "APLIQUE PERFECCIONADO", en todo de acuerdo con las si-
guientes:

REIVINDICACIONES

15 1.- Aplique perfeccionado, carac-
terizado por el hecho de comprender un cuerpo-soporte de fi-
jación a pared o similar que presenta una superficie interior
cóncava y una pantalla convexa de vidrio o similar, cuya pan-
talla está unida frontalmente al cuerpo-soporte mediante al
menos un tornillo fijo y una unión desatornillable por cuyo
20 intermedio se hace factible la separación de la mencionada par-
talla, posibilitándose de este modo el intercambiado adecuado
de la lámpara o bombilla que va convenientemente fijada a un
casquillo de interposición entre el cuerpo-soporte y la panta-
lla y que al propio tiempo recibe al tornillo de la unión desa-
25 tornillable.

2.- "APLIQUE PERFECCIONADO".

30 Según queda sustancialmente descri-
to en la presente memoria descriptiva que consta de seis hojas
mecanografiadas por una sola cara acompañada de su correspon-
dientes dibujos.

207292



Madrid,

- 7 NOV. 1974

El Agente Oficial

MIGUEL FERNANDEZ LAYSA PINZON
P.F.

A large, stylized handwritten signature in black ink, which appears to be 'Miguel Fernandez Layssa Pinzon', is written over the typed name and extends upwards into the date field.

1

5

10

15

20

25

30

207292



Fig.1

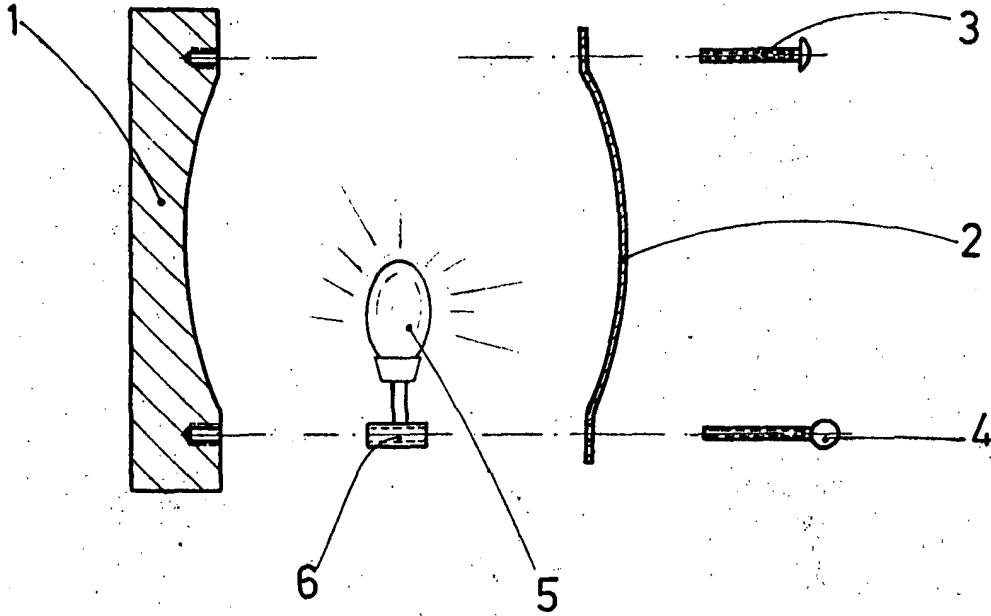
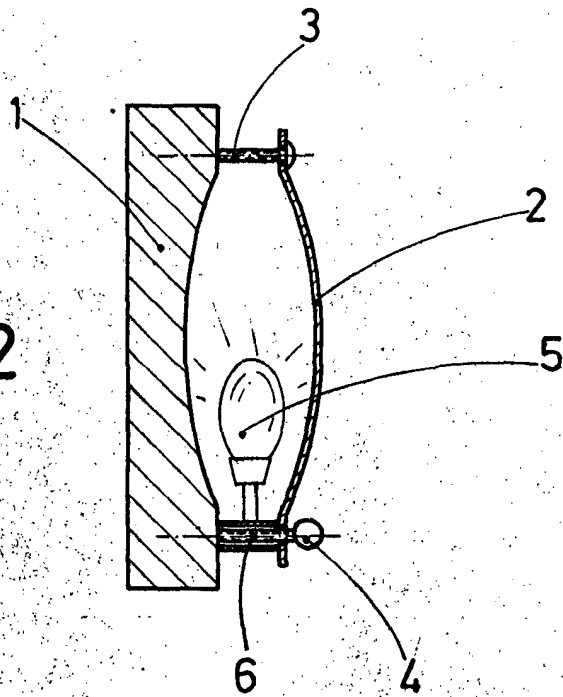


Fig.2



Escala variable

Madrid 7 NOV. 1974

El Agente Oficial

MIGUEL FERNANDEZ - LOAYSA PINZON
P. P.