



207269

F.C. 1-6-1986

Int. Cl.: J05F

Número 207.269

MEMORIA DESCRIPTIVA

correspondiente a la solicitud de concesión de un...

MODELO DE UTILIDAD

SOLICITANTE: D. SALVADOR GALI MALLOFRE

RESIDENCIA: Londres, 29 - 1º-2ª - BARCELONA

ENUNCIADO: "RASCLE PERFECCIONADO"

Prioridad: Patente n.º del

RM.



207269



1 El invento se refiere a un rascle de los que se utilizan para extender la tinta sobre la pantalla impresora en una máquina de estampar tejidos por serigrafía.

5 Sabido es que el molde o pantalla de impresión de estas máquinas de estampar por serigrafía es de seda y esta tenso por un marco. Sobre el molde se le pone la tinta, que luego es extendida por el rascle.

10 Normalmente la cuchilla del rascle es de goma, pero ésta se desgasta relativamente pronto y, al gastarse no solamente deteriora por el roce la seda constitutiva del molde, sino que deja de extender bien la tinta.

15 El objeto de este Modelo de Utilidad elimina este problema al sustituir la goma de la cuchilla por acero inoxidable bruñido, que es de extrema dureza y que se desliza con suavidad sobre la seda.

20 Esta importante modificación que elimina la desventaja antes mencionada, sigue sometiéndose a los convencionalismos precisos para este tipo de objetos, ya que la cuchilla sigue siendo de un material ligero y rígido, para que, respectivamente, no dañe el molde con su peso y soporte el esfuerzo de laminación de la tinta, manteniéndose constantemente paralelas a la superficie del molde, sin flexar.

25 Para que se comprenda más fácilmente las características del nuevo rascle que la invención propone, se acompaña con la presente Memoria, una hoja de dibujos en donde se representa a éste esquemáticamente.

30 Como puede comprobarse, consta de una cuchilla (1), de frente de ataque redondeado, proximalmente a cuyo frente de ataque se han previsto dos acanaladuras (2) y (3)

207269



1

que constituyen el medio de guia para la envolvente metálica (4).

5

La cuchilla (1) es de un material ligero metálico, mientras que el perfil envolvente (4), también metálico, es duro, de naturaleza inoxidable y de superficie exterior bruñida, como antes se apuntó.

10

Como se observa, la envolvente (4) se constituye mediante una parte central curva (9), en prolongación de la cual están previstas sendas alas rectas y paralelas (7) y (8) que envuelven la cuchilla y que finalizan en pestañas (5) y (6) que se alojan en las gargantas (2) y (3) previstas en dicha cuchilla, para determinar una fijación amovible.

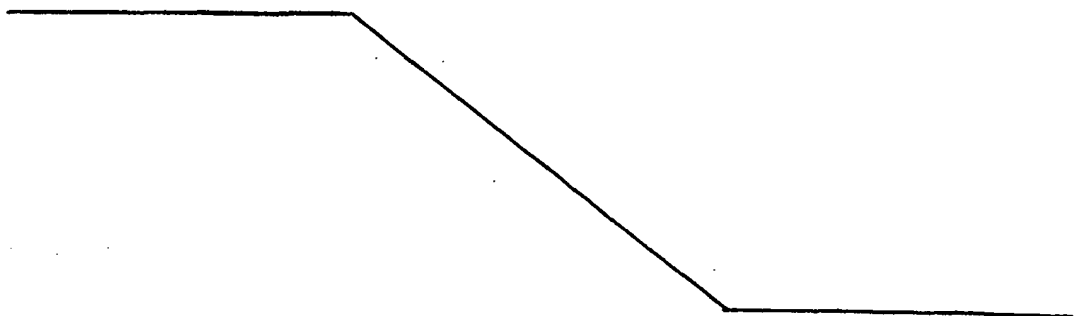
15

No se considera necesario hacer más extensa esta descripción, para que cualquier persona experta en la materia comprenda perfectamente cual es la idea que se desea registrar, y cuales son las ventajas que de su realización industrial han de derivarse.

20

Por todo ello y para evitar posibles imitaciones se presenta esta solicitud, pidiendo la explotación en exclusiva de la idea descrita, de acuerdo con las consideraciones y puntos que se desean reivindicar, que se concretan en las páginas siguientes:

25



30



207269

1

Hecha la descripción a que se refiere la memoria que antecede, es preciso insistir en que los detalles de realización de la idea expuesta, pueden variar, es decir, que pueden sufrir pequeñas alteraciones, basadas siempre en los principios fundamentales de la idea, que son en esencia los que quedan reflejados en los párrafos de la descripción hecha. En efecto, el Artículo 48 del Estatuto vigente sobre Propiedad Industrial, establece como no patentables, en su apartado tercero, "los cambios de forma, dimensiones, proporciones y materias de un objeto ya patentado" fijando así el criterio del legislador en el sentido de que patentada una idea que pueda dar lugar a una realidad práctica e industrializable, nadie podrá apoyarse en ella para, a pretexto de haber introducido ligeras modificaciones, presentarla como nueva y propia.

5

10

15

20

Este principio, en cuanto al alcance de la protección del objeto patentado se refiere, se halla confirmado por numerosas Sentencias del Tribunal Supremo, y entre ellas, como más terminantes, en las de fechas 16 de octubre de 1954, 23 de enero de 1959, 20 de marzo de 1964 y otras.

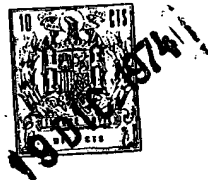
25

Establecido el concepto expresado, en cuanto a la amplitud que debe darse a la protección solicitada, se redacta a continuación la Nota de Reivindicaciones, de acuerdo con lo que se establece en el último párrafo del apartado tercero del Artículo 100 de la Ley, sintetizando así las novedades que se desean reivindicar:

NOTA DE REIVINDICACIONES

30

En resumen, el privilegio de explotación exclusiva que se solicita, recaerá sobre las reivindicaciones siguientes:



20720

1

1ª.- RASCLE PERFECCIONADO, del tipo utilizado para extender la tinta serigráfica en las máquinas de estampar, caracterizado esencialmente porque está constituido por una cuchilla de frente de ataque redondeado, cercano al cual se han previsto sendas gargantas que afectando lateralmente a la cuchilla, constituyen medio de guía para una envolvente metálica constituida por un perfil - provisto de sendas alas, prolongación de una parte central curva, concéntrica a la curvatura del frente de ataque de la cuchilla, estando dicho perfil provisto en sus alas - de sendas pestañas interiores por las cuales se solapan a uno de los bordes de las gargantas previstas en los laterales de la cuchilla, la cual es de un material ligero, ventajosamente metálico, mientras que el perfil envolvente es metálico, duro y de naturaleza inoxidable y su superficie exterior esta bruñida.

5

10

15

20

2ª.- Se reivindica por último como objeto sobre el que ha de recaer el Modelo de Utilidad que se solicita por: "RASCLE PERFECCIONADO".

Todo conforme queda descrito y reivindicado en la presente Memoria descriptiva que consta de seis páginas mecanografiadas y dibujos que se acompañan.

Madrid, 6 noviembre de 1.974

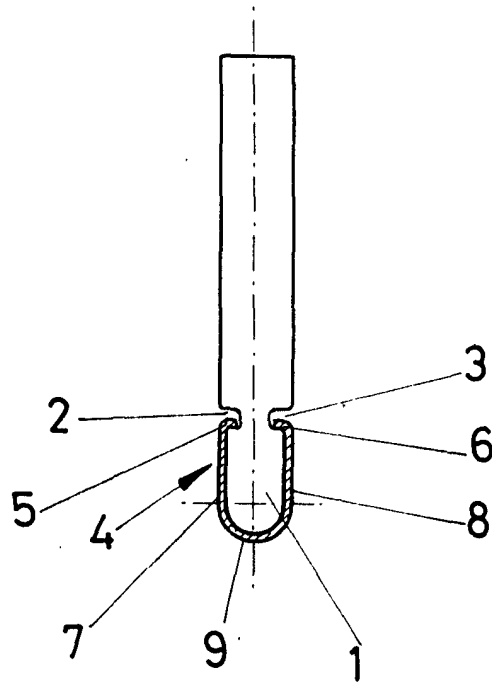
BERNARDO UNGRIA

P.p.

25

30

207269



ESCALA VARIABLE

Madrid, 6 de Noviembre de 1974

BERNARDO UNGRIA

P. P.