

207268



1901

F. C. 1-6-1986

Int. Cl.: A63H

No. 207.268

# MEMORIA DESCRIPTIVA

correspondiente a la solicitud de concesión de un...

## MODELO DE UTILIDAD

SOLICITANTE: D. JOSE MARCO CASTILLO

RESIDENCIA: Florida, 166, HOSPITALET DE LLOBREGAT

(Barcelona).

ENUNCIADO: DISPOSITIVO LANZADOR DE PROYECTILES.

Prioridad: Patente ..... n.º ..... del .....





1

Esta solicitud se refiere a un dispositivo lanzador de proyectiles para uso en juguetería, es decir, puede estar instalado a bordo de cualquier vehículo simulativo de uno real de guerra, por ejemplo, y se caracteriza porque se constituye mediante una base de lanzamiento en la que emerge, a través de un orificio rasgado, un brazo que se situa en posición vertical y es oscilante, que cuenta en su extremo interno, con un acodamiento y asimismo con un trinquete que opuestamente se combina con un apoyo por el que puede oscilar el brazo.

5

10

En el acodamiento de tal brazo, se soporta un muelle resorte helicoidal, que opuestamente sirve de asiento para un proyectil que incorpora un tetón autocentrante, respecto al interior de dicho muelle, así como un rebaje periférico, en el que ha de acoplarse una especie de gancho que forma un trinquete perteneciente al indicado brazo, reteniendo al proyectil y manteniendo el resorte comprimido de modo que el lanzamiento se efectúa cuando se libera a tal proyectil de la acción del trinquete.

15

20

Las características que se acaban de exponer, se comprenderán mejor al término de la detallada descripción que sigue, tomada en unión del adjunto plano, en el que la figura 1ª muestra una vista en sección del objeto de la invención, en tanto que la figura 2ª corresponde a un detalle del mecanismo de lanzamiento del proyectil propiamente dicho.

25

En dichas figuras, la referencia 1 señala la base de lanzamiento que incorpora por su parte superior un orificio rasgado para dejar paso a un brazo vertical 2 que es oscilante y que incorpora un acodamiento por su parte posterior en el que se acopla un resorte referenciado con 9, que

30



19 Dic.

1 opuestamente ha de recibir a un proyectil 4, introducido por  
 un orificio de dicha base de lanzamiento que a través de las  
 referencias 3 es guiado de modo que el tetón 6 que incorpora  
 en su parte posterior del proyectil 4, encaje entre las es-  
 5 piras extremas del resorte 9.

El propio proyectil 4, cuenta por delante del apén-  
 dice 6 con un rebaje periférico que se indica con 5, el -  
 cual recibirá al extremo de una especie de gancho 7, que -  
 forma parte del brazo oscilante 2.

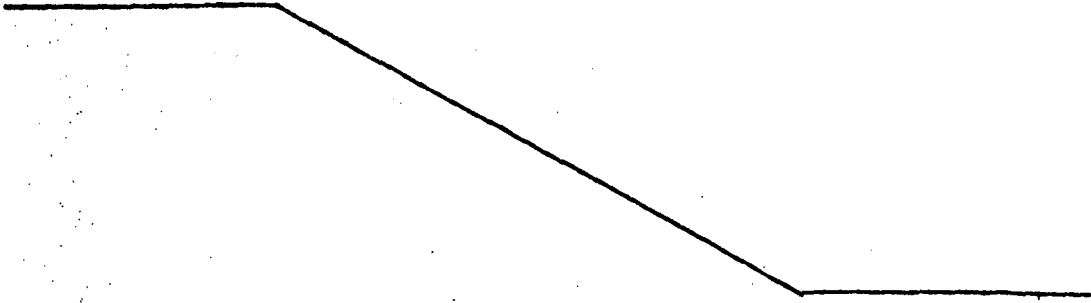
10 Dicho brazo oscilante 2 cuenta con una zona que se  
 indica con 8, para apoyo respecto a la base de lanzamiento 1.

El proyectil encájado a presión y deslizándose en-  
 tre las vías 3, bajo el gatillo del trinquete 7, deja al -  
 conjunto en situación, tal como muestra la figura 2ª, de -  
 15 efectuar el lanzamiento, para lo cual bastará accionar el -  
 brazo 2 según indican las flechas de la repetida figura 2ª,  
 en cuyo momento será librado el proyectil 4 y entonces la  
 fuerza de expansión del resorte 9, provocará el lanzamiento  
 de dicho proyectil 4, y entonces la fuerza de expansión del  
 20 resorte 9 provocará el lanzamiento de dicho proyectil 4.

La base 1, como ya se indicó se puede acoplar a di-  
 versas carcasas, tales como pueden ser un barco, tanques, -  
 etc., actuando así como bases de lanzamiento de los projec-  
 tiles que pueden ser dirigidos a blancos o dianas.

25

30





1 Hecha la descripción a que se refiere la memoria  
que antecede, es preciso insistir en que los detalles de  
realización de la idea expuesta, pueden variar, es decir,  
que pueden sufrir pequeñas alteraciones, basadas siempre  
5 en los principios fundamentales de la idea, que son en esen-  
cia los que quedan reflejados en los párrafos de la descrip-  
ción hecha. En efecto, el Artículo 48 del Estatuto vigente  
sobre Propiedad Industrial, establece como no patentables,  
en su apartado tercero, "los cambios de forma, dimensiones,  
10 proporciones y materias de un objeto ya patentado" fijando  
así el criterio del legislador en el sentido de que paten-  
tada una idea que pueda dar lugar a una realidad práctica  
e industrializable, nadie podrá apoyarse en ella para, a  
pretexto de haber introducido ligeras modificaciones, pre-  
15 sentarla como nueva y propia.

Este principio, en cuanto al alcance de la protec-  
ción del objeto patentado se refiere, se halla confirmado  
por numerosas Sentencias del Tribunal Supremo, y entre -  
ellas, como más terminantes, en las de fechas 16 de octubre  
20 de 1954, 23 de enero de 1959, 20 de marzo de 1964 y otras.

Establecido el concepto expresado, en cuanto a la  
amplitud que debe darse a la protección solicitada, se re-  
25 dacta a continuación la Nota de Reivindicaciones, de acuer-  
do con lo que se establece en el último párrafo del apar-  
tado tercero del Artículo 100 de la Ley, sintetizando así  
las novedades que se desean reivindicar:

#### NOTA DE REIVINDICACIONES

30 En resumen, el privilegio de explotación exclusi-  
va que se solicita, recaerá sobre las reivindicaciones si-  
guientes:



1                   1. DISPOSITIVO LANZADOR DE PROYECTILES, caracteri-  
zado esencialmente porque está constituido por una base de -  
lanzamiento en la que se ha previsto, emergente por un ori-  
ficio rasgado, un brazo vertical oscilante provisto, en su  
3                   extremo interior, de un acodamiento y cercano a él, en el -  
mismo sentido, un trinquete mientras que en el sentido opues-  
to emerge un apoyo por el que oscila el brazo, el cual, en  
el acodamiento, soporta un resorte helicoidal en el que por  
el extremo opuesto se asienta un proyectil provisto de un  
10                   tetón autocentrante y un rebaje perimétrico en el que se -  
aloja el trinquete emergente del brazo, reteniendo el pro-  
yectil y manteniendo el resorte en compresión; habiéndose -  
previsto en la base de lanzamiento medios de guía para el  
proyectil; constituyendo dicha base un conjunto independien-  
15                   te al que se acopla una carcasa que simula un elemento bélico  
o un tirador militar o civil, por encima del cual y a través  
de un orificio rasgado, emerge el extremo libre o de accio-  
namiento del brazo oscilante.

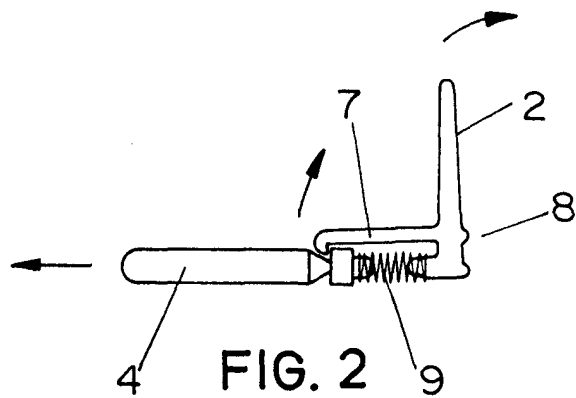
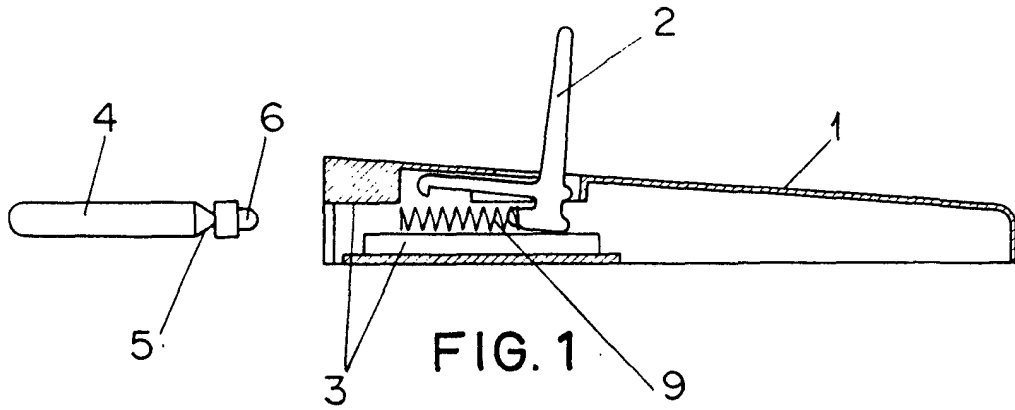
20                   2. Se reivindica por último, como objeto sobre el -  
que ha de recaer el Modelo de Utilidad que se solicita: DIS-  
POSITIVO LANZADOR DE PROYECTILES.

Todo tal y como queda descrito y reivindicado en la  
presente Memoria descriptiva que consta de seis páginas me-  
canografiadas y dibujos adjuntos.

25                   Madrid, 6 de noviembre de 1974

BERNARDO UNGRIA

p.p.



**ESCALA VARIABLE**

Madrid, 6 de Noviembre de 1974

**BERNARDO UNGRIA**

P. P.