

207247

PATENTE DE INVENCION  
=====

207247

207.247

7 FEB



MEMORIA DESCRIPTIVA

sobre:

"Perfeccionamientos en dispositivos antideslizantes para  
"armaduras de hormigón".

=====

SOLICITANTE: Don Ricardo Barredo de Valenzuela, de  
nacionalidad española, residente en Madrid,  
Carrera de San Jeronimo, 19.

=====

En una anterior patente nº 205.805 del mismo  
solicitante se describe un "Procedimiento y aparato para el  
tesado de armaduras de hormigón" , importantes mejoras en  
el ramo de las construcciones.

5. La presente invención se refiere a dispositivos para  
evitar el deslizamiento de dichas armaduras, mejorando su  
adherencia en el hormigón que las envuelve, insertando en las  
armaduras unas piezas, de distintas formas que, alojadas dentro  
del grupo de cables o alambres, envolviéndolos, y adheridas
10. a dichas armaduras, forman con ellas un conjunto solidario que



garantiza la imposibilidad de deslizamiento de las citadas armaduras en el hormigón por el hecho de quedar aumentada la sección transversal producida por dichas piezas, sustituyendo las varillas y los estribos usuales.

15. Para mayor claridad, se acompaña a título de ejemplos no limitativos, un dibujo, en el que:

Figs. 1 y la representan en perspectiva una pieza uniendo tres alambres de armadura y una vista frontal de dicha pieza, respectivamente.

20. Figs. 2 y 2a muestran, en perspectiva, una segunda forma de realización del invento, donde un simple disco puede quedar enroscado sobre dichos tres alambres, además con la vista frontal de dicha pieza, y

Fig. 3 representa la perspectiva de un tercer ejemplo de realización del invento.

25. Como se podrá apreciar en Figuras 1 y la de dicho dibujo, los tres alambres de las armaduras 1, tesados según patente nº 205.805 del solicitante, pasan por ramuras especiales longitudinales 2 de una pieza cilíndrica, preferentemente metálica, que impide el deslizamiento de dichas armaduras y mejora su adherencia en el hormigón que las envuelve, formando un conjunto solidario.

30. En la figura 2, la pieza está representada por un disco 4 que se enrosca sobre los tres alambres de la armadura 1, mediante un fileteado 5 en el centro de dicho disco, como se vé en la figura 2a.

35. Por fin, en la figura 3, se puede apreciar como se sujeta un alambre individual 1' en una pieza cilíndrica 6 en forma de tapón que se agarra en la masa de hormigón que lo rodea. Dicha pieza 6, puede ser enteriza o tener forma de

40.



espiral que rodea la barra o el alambre cuya sección se desea aumentar.

N O T A

- Descrita suficientemente la naturaleza del invento,
45. así como la manera de realizarlo en la práctica, debe hacerse constar que las disposiciones anteriormente indicadas son susceptibles de modificaciones de detalle, en cuanto no alteren su principio fundamental, siendo lo que constituye la esencia del referido invento y por lo que se
50. solicita Patente de Invención, por 20 años, en España:  
 "Perfeccionamientos en dispositivos antideslizantes para armaduras de hormigón"; caracterizándose por lo siguiente:
- 1º.= Perfeccionamientos en dispositivos antideslizantes, para armaduras de hormigón, caracterizándose porque
55. se consigue evitar el deslizamiento de dichas armaduras mejorando su adherencia en el hormigón que las envuelve, insertando en las armaduras unas piezas, de distintas formas que, alojadas dentro del grupo de cables o alambres, envolviéndolos, y adheridas a dichas armaduras, forman con ellas
60. un conjunto solidario que garantiza la imposibilidad de deslizamiento de las citadas armaduras en el hormigón por el hecho de quedar aumentada la sección transversal producida por dichas piezas, sustituyendo las varillas y los estribos usuales.
65. 2º.= Perfeccionamientos, según reivindicación 1ª, caracterizándose porque los alambres de las armaduras, previamente tesados, pasan por ranuras longitudinales especiales de una pieza cilíndrica, preferentemente metálica que impide el deslizamiento de dichas armaduras.
70. 3º.= Perfeccionamientos, según reivindicaciones

207247

- 4 -

7 FEB



anteriores, caracterizándose porque la citada pieza antideslizante está representada por un disco que se enrosca sobre los tres alambres de la armadura mediante un fileteado en el centro de dicho disco.

75. 4º.= Perfeccionamientos según reivindicaciones anteriores, caracterizándose porque se sujeta un alambre individual a una pieza cilíndrica en forma de tapón, o bien en forma de espiral que rodea el alambre cuya sección se desea aumentar y que se agarra en la masa de hormigón que lo rodea.

80. 5º.= Perfeccionamientos en dispositivos antideslizantes para armaduras de hormigón; tal y como queda substancialmente descrito en la presente memoria, e ilustrado en los adjuntos dibujos.

85. Esta memoria consta de cuatro hojas escritas a máquina por una sola cara.

Madrid, 15 de enero de 1953.

RICARDO BARRERO DE VALENZUELA.

*[Handwritten signature]*

FIG. 1

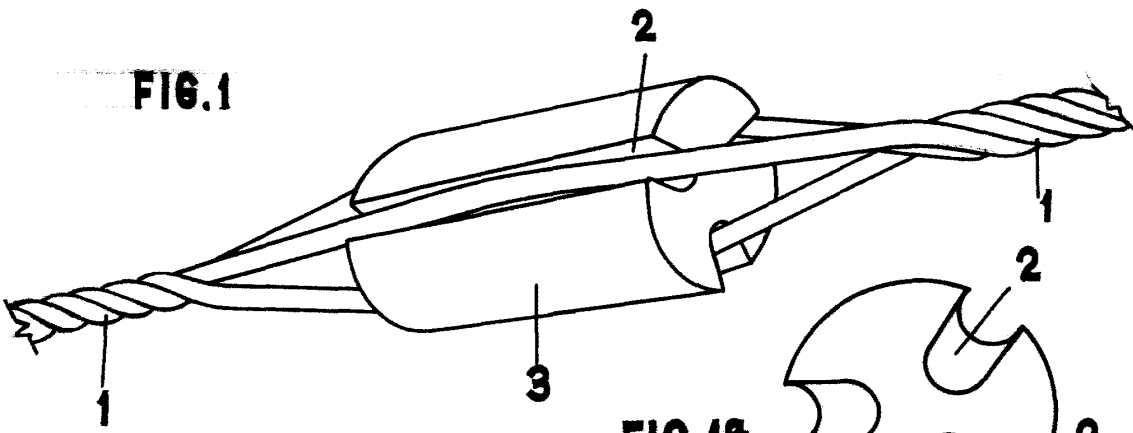


FIG. 1ª

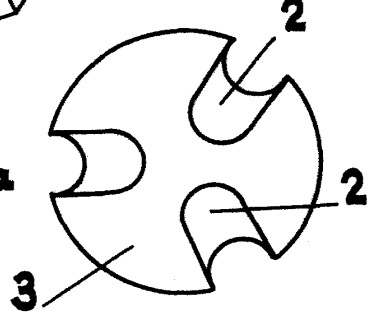


FIG. 2

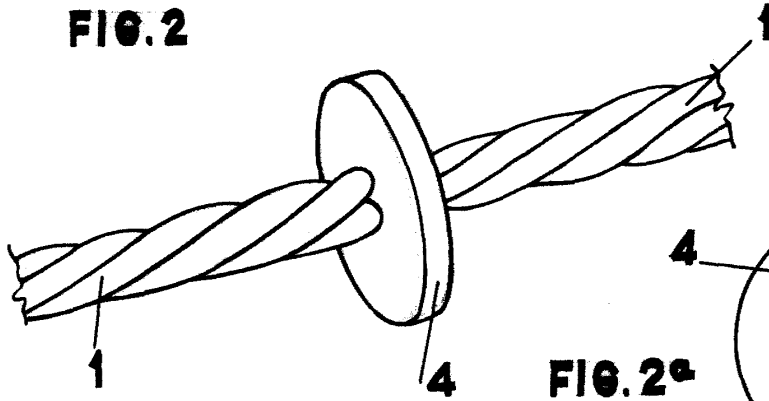


FIG. 2ª

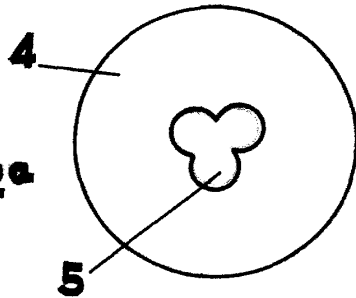
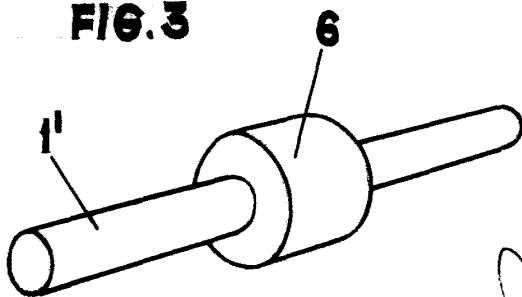


FIG. 3



MADRID 15 DE Enero DE 1953  
 - RICARDO BARREDO DE VALENZUELA  
 P. P.

*[Handwritten signature]*  
 ESTAMPADO EN MADRID