

207240



F.C. 25-5-1976

HOIK

M O D E L O
D E
U T I L I D A D

por "JAULA PERFECCIONADA PARA ANIMALES", a favor de D. JOSE ESCODA CLOTA, de nacionalidad española, domiciliado en GAVA (Barcelona) Avda. José Antonio, 56 bis.

= . =

MEMORIA DESCRIPTIVA

El presente modelo de utilidad se refiere a una jaula perfeccionada para animales.

5. En la invención se ha ideado una jaula para animales, especialmente para aves, la cual presenta unas peculiaridades que la hacen ventajosamente práctica con respecto a otras realizaciones actualmente conocidas en el mercado y destinadas para usos análogos.

10. En líneas generales, en la invención se ha ideado una jaula del tipo que comprende una armazón de varilla metálica. Esta jaula se caracteriza por el hecho de presentar un tejado enterizo de material moldeado, preferentemente plástico, el cual está dotado de medios para su

207240



vinculación estable a los bordos superiores de las paredes de la jaula.

5. Otra de las características de la jaula, es la de presentar en una de las paredes de la misma una ventana levadiza hacia el exterior, sobre cuyo borde inferior horizontal se dispone el soporte de una pieza receptáculo integrante de un comedor. Este comedor está provisto de una ombocadura sobre la cual apoya la ventana, la cual al ser de varilla, permite el acceso al interior del comedor, pero constituye un medio de cierre.

10.

Con el fin de facilitar la explicación, se acompaña a la presente memoria descriptiva de una lámina de dibujos en la que se ha representado un caso de realización que se cita a título de ejemplo.

15.

En los dibujos:

La figura 1, muestra una perspectiva parcial de la jaula, según el modelo.

La figura 2, es una vista lateral del tejado monopieza.

20.

La figura 3, corresponde a un detalle en sección, visto por III-III.

La figura 4, es otro detalle del sistema de fijación del comedor en la ventana del lateral de la jaula.

25.

Haciendo referencia a las figuras, se aprecia en su realización una jaula -1-, obtenida a partir de una estructura de varilla, la cual comprende un tejado -2-, de quita y pon, que presenta en su cara inferior unos núcleos salientes -3-, provistos de un hendidido central -4-, que define un alojamiento ajustado para la varilla -5-, into-

207240



grante del borde superior del lateral de la jaula. En este alojamiento -4-, queda prisionera la varilla -5-, debido a la elasticidad del material, en cooperación con un par de rebajos -6-.

5. En las paredes de la jaula -1-, se prevé una ventana levadiza -7-. En el hueco de dicha ventana y sobre el borde inferior del mismo, cabalga una pieza a manera de caballete -8-, cuya parte exterior a la jaula integra un receptáculo -9-, mientras que la parte interior forma un apoyo -10-, para el animal.

10. La ventana -7-, es requerida por un resorte -11-, hacia su posición de cierre, debido a lo cual, dicha ventana -7- se mantiene aplicada contra la embocadura del receptáculo -9-, al cual cierra, pero permitiendo el acceso a su interior.

15. El modelo, dentro de su esencialidad, puede ser llevado a la práctica en otras formas de realización que difieran en detalle de la indicada a título de ejemplo en la descripción y a las cuales alcanzará igualmente la protección que se recaba. Podrá, pues, construirse en cualquier forma y tamaño, con los materiales más adecuados, por quedar todo ello comprendido en el espíritu de las reivindicaciones.

= . =

20. N O T A

25. Descrito el objeto y utilidad de la presente invención, lo que se declara como no divulgado ni practicado en España, comprendo las siguientes reivindicaciones.

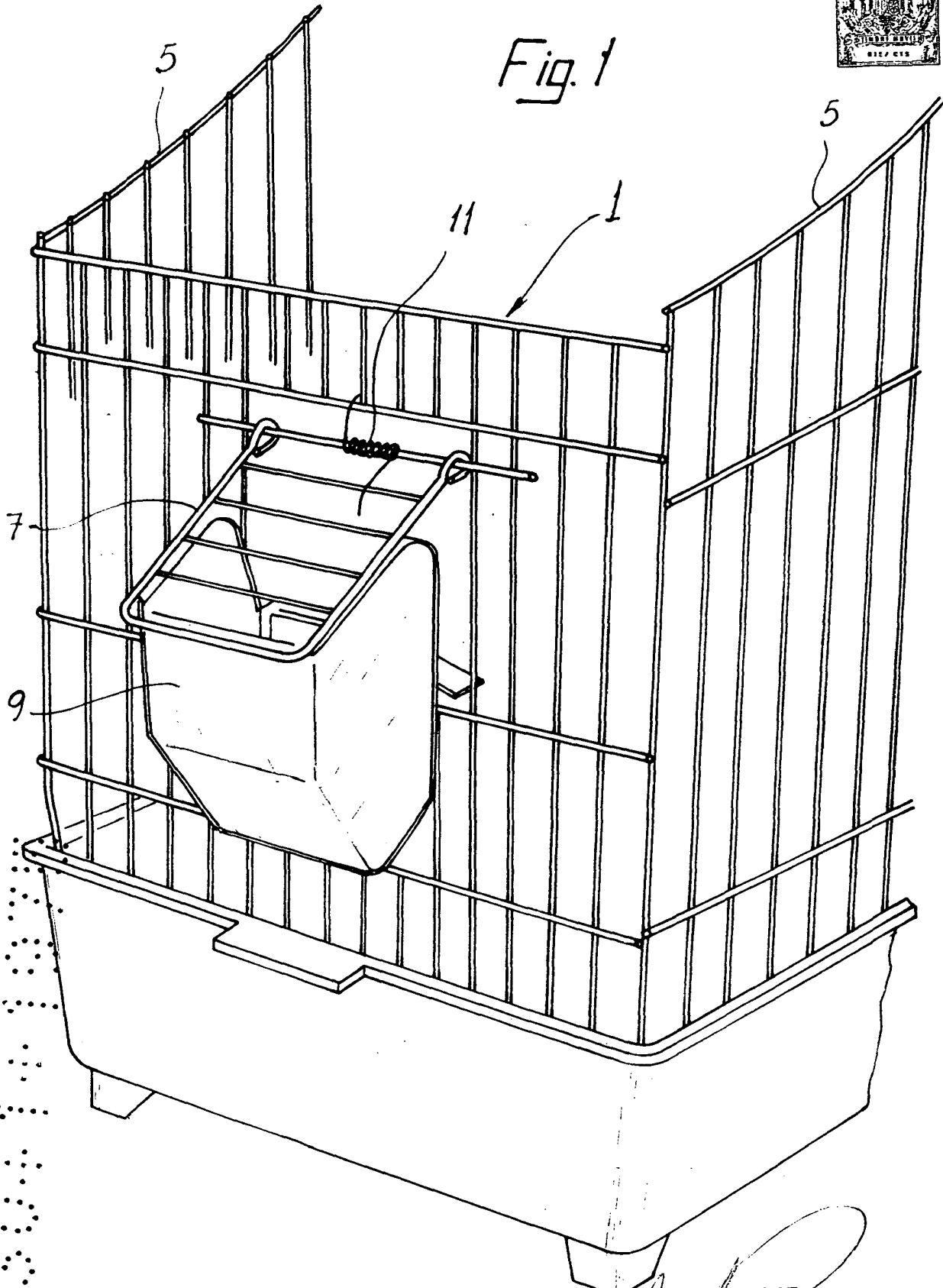
1.- Jaula perfeccionada para animales, del tipo



5. obtonida a partir de una armazón de varilla metálica, caracterizada esencialmente por el hecho de comprender un tejado enterizo de quita y pon, proforentomente de material moldoado, provisto en su cara inferior de unos medios para su vinculación a los bordos superiores de las parodos de la jaula, estando integrados los referidos medios por unos núcleos salientes propios del tejado citado, cuyos núcleos presentan un hendido central que define un alojamiento ajustado para la varilla integrante del antedicho
10. bordo, y en cuyo alojamiento queda ósto borde prisionero, debido a la elasticidad del material del núcleo en cooperación con un par de rebajos onfrontados en ambas partes de dicho núcleo en los que se aloja la sección de la varilla de bordo.
15. 2.- Jaula, según la anterior reivindicación, caracterizada porque en una de las parodos de la misma se previó una ventana levadiza hacia el exterior, sobre cuyo borde inferior horizontal cabalga una pieza a manera de caballete, cuya parte exterior a la jaula integra un receptáculo comodoro, mientras que la parte interior a la jaula, forma un apoyo para el animal, en la posición de uso del comodoro.
20. 3.- Jaula, según la anterior reivindicación, caracterizada porque la ventana levadiza, requerida por un medio elástico hacia su posición de cierre, apoya sobre la embocadura oblicua del comodoro, a la cual cierra, pero permitiendo el acceso al comodoro a través de las varillas integrante de la ventana levadiza citada.
25. 4.- Jaula perfeccionada para animales.



Fig. 1



Madrid, a 30 OCT. 1974
p.a.
JAIME ISEAN
P. D.

2072400



Fig. 2

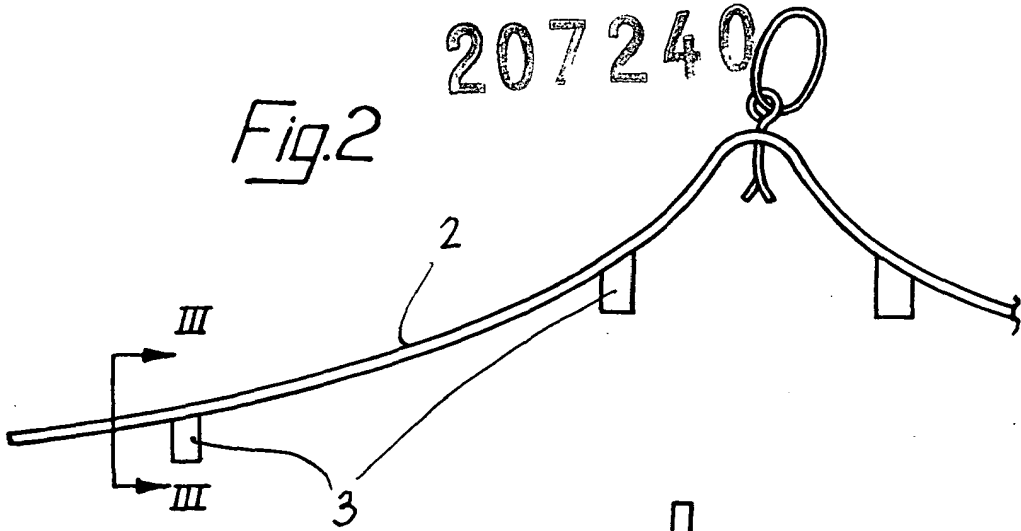


Fig. 3

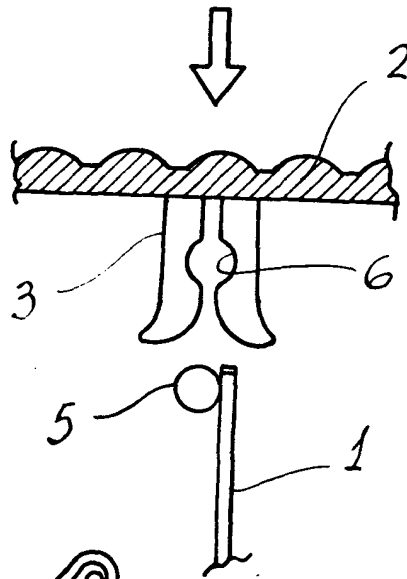
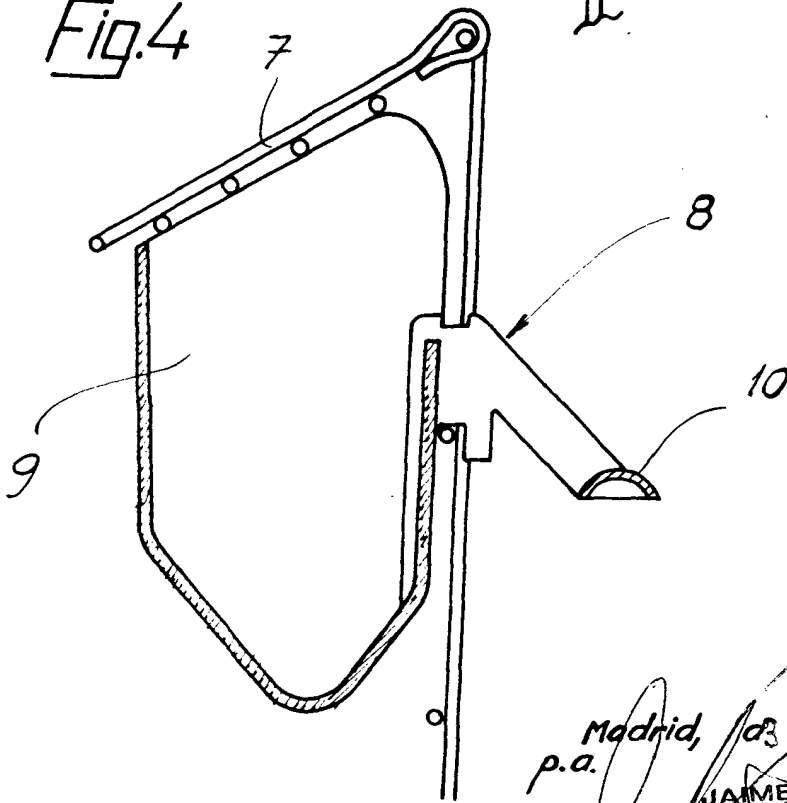


Fig. 4



Madrid, 03 OCT. 1974
p.a.

JAIMÉ ISERN

p. p.