

207223

Int. Cl.º: <u>B65D</u>



1975

207223

M O D E L O D E U T I L I D A D

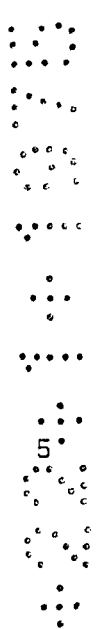
a favor de

PEDIATRICOS JUVENTUS, S.A. de nacionalidad española, residente en Madrid, Valentín Beato 44. por:

"DISPOSITIVO PORTASUSTANCIAS ADAPTABLE A FRASCO".

Memoria descriptiva

El Modelo de Utilidad a que corresponde esta memoria descriptiva se refiere a un dispositivo especial, susceptible de ser utilizado como tapón de cierre de un frasco determinado y provisto a su vez de un depósito o envase contenedor de una sustancia, eventualmente destinada a ser mezclada con el contenido del frasco al que obtura.





207223

De la propia finalidad del Modelo se desprenden sus condiciones de utilidad y sus ventajas funcionales, pues resulta sumamente ventajoso para ser empleado sobre frascos destinados a la preparación de soluciones o mezclas de productos.

Una de las más importantes ventajas que procura, en relación con los conocidos de la misma aplicación, es que las sustancias a mezclar se mantienen separadas en sus respectivos envases portadores, que están situados, uno al exterior del tapón y otro en el interior del frasco y no interiormente ambos como es usual, evitándose con ello que por desplazamiento del medio separador u otra causa cualquiera pueda producirse la mezcla antes de tiempo o en condiciones inadecuadas.

Otra ventaja digna de resaltar es que el tapón puede seguir siendo utilizado como tal después de procurar la mezcla, ya que es absoluta la independencia de ambos envases portasustancias, consiguiéndose con dicho tapón un cierre hermético del frasco.

Con el fin de aclarar el fundamento y alcance de la invención, se acompaña a esta memoria descriptiva una hoja de dibujos en la que se ha representado un posible ejemplo de ejecución, que no tiene carácter limitativo alguno sino simplemente ilustrativo y que estará sujeto por tanto a modificaciones de detalle en todo aquello que no altere de un modo fundamental su propia finalidad característica.

En el plano:

207227



FIGURA 1a, muestra una vista en perspectiva y de conjunto del dispositivo que es objeto de esta solicitud.

35 FIGURA 2a, es el propio dispositivo de la figura anterior, acoplado sobre un frasco y seccionado longitudinalmente.

FIGURA 3a, muestra un detalle de la tapa que obtura el recipiente exterior, que se acopla sobre el dispositivo.

40 Haciendo referencia al ejemplo de ejecución que se representa en los dibujos, este dispositivo se caracteriza esencialmente porque su mitad inferior está formada por un cuerpo cilíndrico -1-, cerrado por su base superior, que en la inferior sufre un pequeño estrechamiento de diámetro para fines de ajuste.

45 Este cuerpo -1- es hueco, con sus paredes internas fileteadas -2- para posibilitar su acoplamiento a rosca sobre el cuello -3- del frasco al que debe obturar.

50 Sobre la base superior cerrada de este cuerpo -1- se asienta solidariamente un recipiente -4- formado por un casquillo también cilíndrico y hueco, abierto por su base superior, siendo susceptible de contener permanentemente en su interior una sustancia cualquiera, preferentemente destinada a ser mezclada con el contenido del frasco que cierra el dispositivo-tapón en que se integra.

55 Este recipiente -4- está provisto de una tapa -5-, acoplable a presión sobre su embocadura para obturarla en herme

207223



60 ticidad, estando dicha tapa provista en su borde periférico de una pluralidad de nervios -6-, equidistantes entre sí, mediante los cuales se logra su encaje y en consecuencia un cierre más perfecto, como asimismo de una pestaña semicircular -7-, utilizable como elemento de asido para facilitar la apertura.

65 Descrito suficientemente el objeto de la invención sólo resta añadir que en su realización podrán introducirse todas aquellas modificaciones de detalle que no alteren su esencialidad, pudiendo afectar a cambios de forma, materia, dimensiones, proporciones, etc., y en general a todas las que tengan un carácter accesorio o complementario, que deben quedar incluidas en la protección que se recaba.

70

REIVINDICACIONES

75
80

1). Dispositivo portasustancias adaptable a frasco, caracterizado porque la parte inferior está constituida por un cuerpo cilíndrico, estrechado de diámetro en su base inferior, que está provisto de un vaciado interior, siendo accesible desde dicha base que permanece abierta y presentando sus paredes internas fileteadas para posibilitar su acoplamiento por roscado sobre el gollete del frasco que debe obturar, asentándose solidariamente, sobre la base superior cerrada del citado cuerpo, un casquillo también cilíndrico, hueco interiormente, para constituir un recipiente que actúa como contenedor de la sustancia que debe ser mezclada con el contenido del frasco.

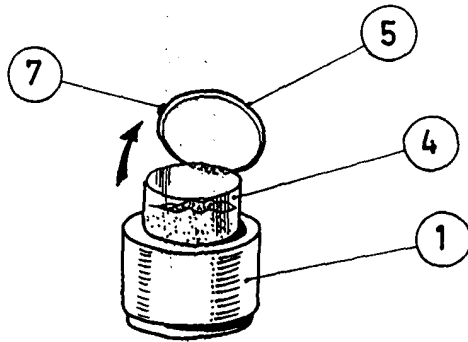


FIG. 1

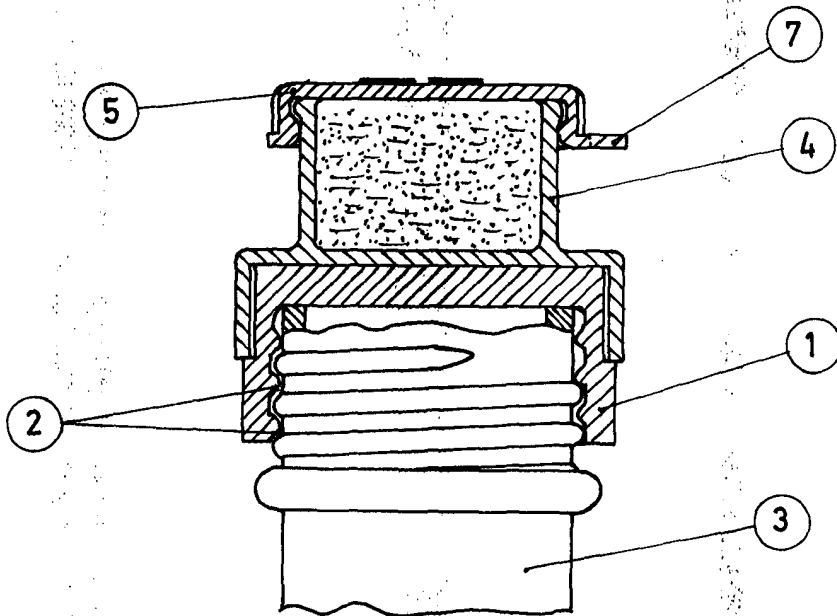


FIG. 2

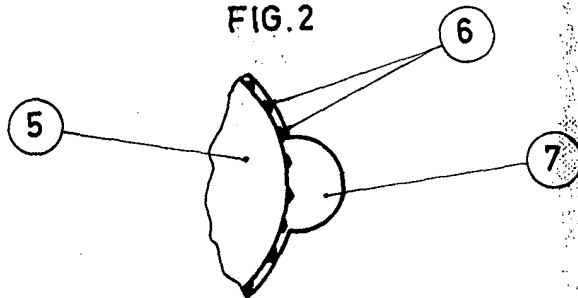


FIG. 3

ESCALA VARIABLE
MADRID - 5 - NOVIEMBRE - 1974