



207218

F.e. 25-5-1976
Int. Cl. E 06 B

MEMORIA DESCRIPTIVA

correspondiente a la solicitud de concesión de un.....

MODELO DE UTILIDAD

SOLICITANTE: D. BENJAMIN ALVAREZ COSTALES, de nacionali-
dad española.

RESIDENCIA: Tremafes -GIJON-

ENUNCIADO: "DISPOSICION PERFECCIONADA EN EL AJUSTE
MARCO-HOJA DE VENTANA"

Prioridad: Patente n.º del

A/bl/ 4345.

207218



1

La presente memoria descriptiva tiene como fin la declaración del objeto sobre el que ha de recaer el privilegio de explotación industrial y comercial exclusivo en el territorio nacional de un Modelo de Utilidad de acuerdo con la vigente Legislación sobre Propiedad Industrial que como el enunciado indica se trata de DISPOSICION PERFECCIONADA EN EL AJUSTE MARCO-HOJA DE VENTANA.

5

10.
15
20

Los laterales transversales del marco de las ventanas poseen una acanaladura interior donde va convenientemente encajada la respectiva hoja de las mismas, viéndose que con esta simple disposición es de todo punto imposible el evitar la penetración de constantes ráfagas de aire en la estancia o local dando lugar al establecimiento de unas condiciones ambientales un tanto desagradables y muy lejos de las condiciones idóneas que debe reunir el interior del local o estancia, teniendo este hecho una influencia negativa en la ambientación artificial originada por los acondicionadores ambientales y aparatos similares ya que las calorías generadas por ellos así como el aire de refrigeración se ven mermados en su rendimiento al quedar contrarrestados éste según sea la situación ambiental exterior o bien por una penetración de aire frío o bien por una corriente de aire caliente, además de existir un escape al exterior de parte de las calorías generadas o bien de parte del aire de ventilación o refrigeración producido.

25

De aquí que con nuestra disposición perfeccionada en el ajuste marco-hoja de ventana que preconizamos se evitan todo ese cúmulo de inconvenientes y para ello se caracteriza en esencia porque el ajuste lateral entre el marco de la ventana y el correspondiente de la hoja, cuando

30



-3- 207218

1

5

10.

15

20

25

30

esta se halla en su posición de cierre, se efectúa en un solo punto longitudinal de contacto entre ambas partes, el cual en colaboración con por lo menos una cámara longitudinal de descompresión, delimitada entre el marco y la hoja, consigue un cierre hermético, actuando dicha cámara por su parte como amortiguadora de la fuerza de empuje del aire que pudiera infiltrarse a través de cualquier intersticio del marco-hoja perdiendo consecuentemente su condición de ráfaga al encontrarse aquel en un espacio proporcionalmente más amplio.

Para comprender mejor la naturaleza del presente invento en el plano adjunto hacemos una representación esquemática de su utilización no siendo en absoluto limitativa y susceptible por ello de las modificaciones accesorias que no alteren sus características esenciales.

La figura 1 representa la vista frontal de una ventana.

La figura 2 corresponde a la sección de una vista en planta de parte de la ventana en la que puede apreciarse la relación existente entre el marco y la hoja.

La figura 3 es un detalle muy esquematizado en el que se muestra la acanaladura interior del marco provista en su fondo de una escalonado.

- 1.- Marco de la ventana.
- 2.- Acanaladura.
- 3.- Hoja de la ventana.
- 4.- Borde.
- 5.- Punto de contacto.
- 6.- Pared oblicua.
- 7.- Primera cámara de descompresión.



207218

1 sión.

8.- Segunda cámara de descompresión.

9.- Escalonado tope.

5

La disposición perfeccionada en el ajuste marco-hoja de ventana que preconizamos está caracterizada porque el ajuste lateral entre el marco (1) de la ventana provisto de la acanaladura (2) y el borde (4) de la hoja (3) de la ventana se efectúa, cuando dicha hoja (3) se halla en su posición de cierre, en un solo punto (5) de contacto entre ambas partes al encajar el borde (4) en la acanaladura (2), topando la correlativa arista del borde (4) con la pared oblicua (6) de la mencionada acanaladura (2).

10

De esta manera queda constituida una primera cámara de descompresión (7) que queda delimitada entre el marco (1) y la hoja (3), anén de una segunda cámara (8) de descompresión.

15

20

Todo ello de manera que la primera cámara (7) de descompresión actúe como cámara principal amortiguadora de la fuerza de empuje del aire que pudiera penetrar o infiltrarse a través de las juntas entre el marco (1) y la hoja (3) de la ventana permitiéndose entre las paredes de ambos por la zona de entrada del aire una determinada holgura para que una vez rebasada dicha parte de entrada vaya progresivamente perdiendo su empuje primitivo dispersándose en el espacio proporcionalmente más amplio determinado por la primera cámara de descompresión (7), y si aún hubiera una porción de ráfaga que conservase aún una fuerza suficiente alcanzaría a la segunda cámara de descompresión (8) donde se dispersaría ya total y definitivamente la corriente de aire per-

25

30

207218



1 diendo su condición de ráfaga .

El fondo de la acanaladura (2) es susceptible de poder presentar el escalonado recto (9).

5 Descrita suficientemente la naturaleza del presente invento así como su realización industrial sólo cabe añadir que en su conjunto y partes constitutivas es posible introducir cambios de forma, materia y disposición en cuanto tales alteraciones no supongan variación sustancial del mismo.

10 El solicitante al amparo de los Convenios Internacionales sobre Propiedad Industrial se reserva el derecho de extender esta demanda a los países extranjeros si fuera posible reivindicando la misma prioridad de la presente solicitud.

15 NOTA :

El Modelo de Utilidad que se solicita como nuevo en España, por veinte años de acuerdo con la vigente Legislación deberá recaer sobre DISPOSICION PERFECCIONADA EN EL AJUSTE MARCO-HOJA DE VENTANA, en todo de acuerdo con las siguientes:

20 REIVINDICACIONES

25 1.- Disposición perfeccionada en el ajuste marco-hoja de ventana, caracterizada porque el ajuste lateral entre el marco de la ventana y el correspondiente de la hoja, cuando esta se haya en su posición de cierre, se efectua en un solo punto longitudinal de contacto entre ambas partes, el cual en colaboración con por lo menos una cámara longitudinal de descompresión, delimitada entre el marco y la hoja, consigue un cierre hermético actuando dicha cámara por su parte como amortiguadora de la

30



1

fuerza de empuje del aire que pudiera infiltrarse a través de cualquier interstición marco hoja perdiendo consecuentemente su condición de ráfaga al encontrarse aquel en un espacio proporcionalmente más amplio.

5

2.- "DISPOSICION PERFECCIONADA EN EL AJUSTE MARCO HOJA DE VENTANA".

Según queda sustancialmente descrito en la presente memoria descriptiva que consta de seis hojas mecanografiadas por una sola cara acompañadas de sus correspondientes dibujos.

10

Madrid, -5 NOV. 1974

El Agente Oficial.

MIGUEL FERNANDEZ-LOAYSA PINZON
P. P.

15

20

25

30

20.710



Fig.1

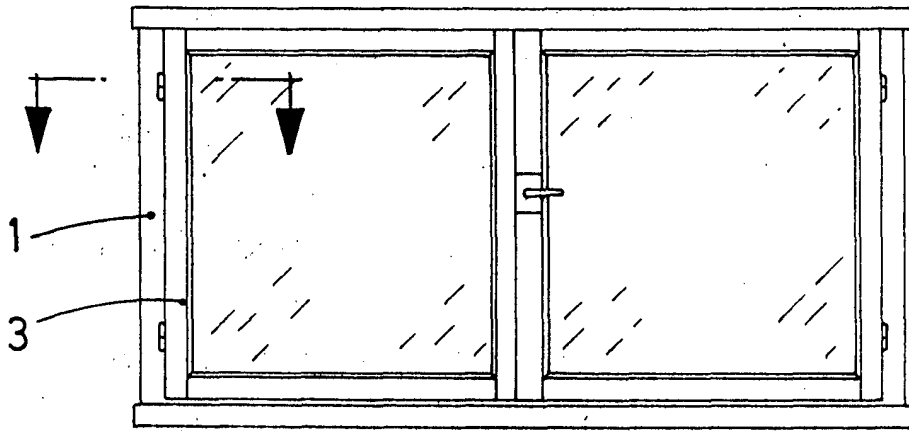


Fig.2

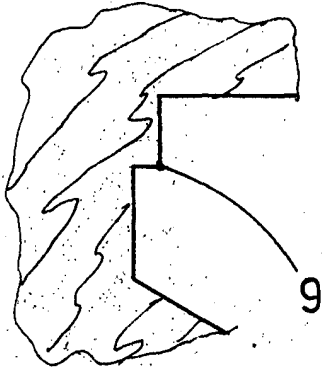
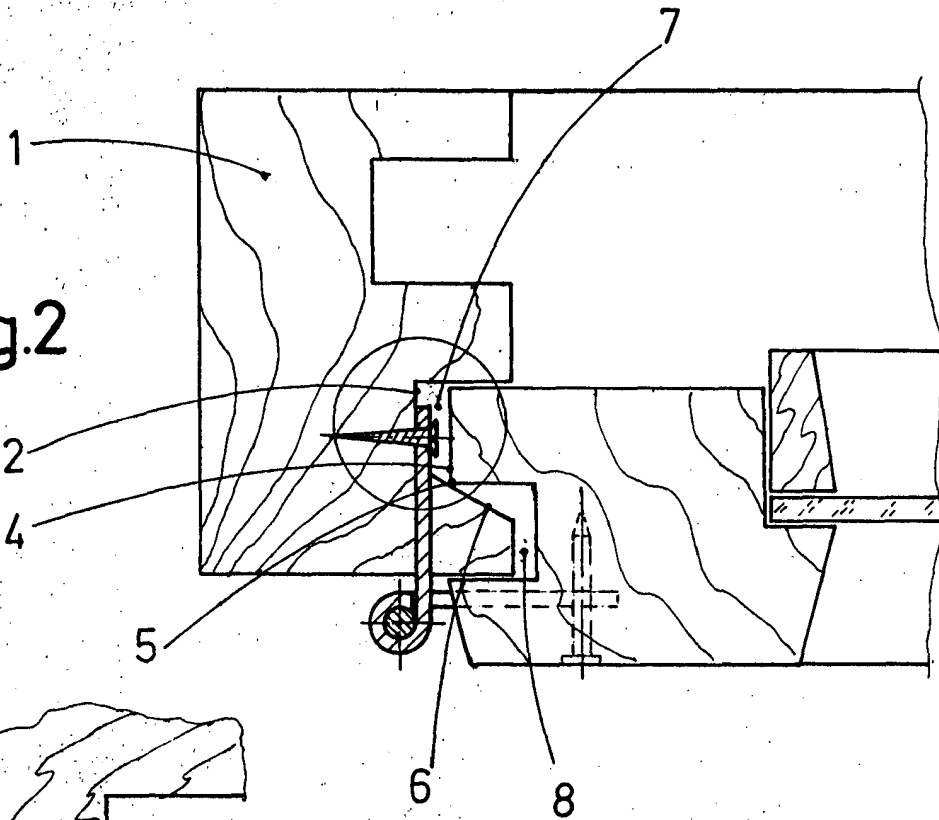


Fig.3

Escalà variable
- 5 NOV. 1974
Madrid
El Agente Ofician

MIGUEL FERNANDEZ - LOAYSA PINZON
P. P.

