



207204

-5 NOV

	AMB	

MODELO DE UTILIDAD

por VEINTE años

cuyo privilegio se solicita para España,
sus territorios y plazas de soberanía, a
favor de:

YOSHIDA KOGYO KABUSHIKI KAISHA

entidad japonesa, domiciliada en No. 1,
Kanda Izumi-cho, Chiyoda-ku, Tokyo, Japón,
relativo a:

"CIERRE DE CREMALLERA OCULTO"

=====

Prioridad: Solicitud de modelo en el Japón
nº 48-130074 de fecha 9 Noviembre
1973.

207204



MEMORIA DESCRIPTIVA

Antecedentes de la Invención

5. Esta invención se refiere a cierres de cremallera, más particularmente a un cierre de cremallera accionado por cursor del tipo oculto o enmascarado que, en su disposición cerrada, simula sustancialmente una costura de prenda. - - -
10. Los cierres de cremallera dotados de dos filas de elementos de acoplamiento interacoplables formadas a partir de un filamento o hilo continuo y fijadas a los respectivos bordes doblados de cintas de soporte enfrentadas son bien conocidos y tales cierres, cuando están cerrados, ocultan los elementos de la vista desde el exterior, dejando sólo una costura lineal en la unión de las cintas enfrentadas. - - - - -
15. Los denominados "cierres de cremallera ocultos" del tipo conocido están diseñados para mantener el efecto de ocultar o enmascarar los elementos de acoplamiento doblando los respectivos bordes portadores de elementos de las cintas de soporte sobre sí alrededor de la costura de puntadas que fija las respectivas filas de elementos de acoplamiento a la cinta
20. y que se extiende longitudinalmente de la cinta y hacia fuera de los elementos o cerca de las cabezas de acoplamientos de

207204



- los mismos. Tales cierres de cremallera conocidos del tipo oculto incluyen cintas de soporte con una estructura de género de punto por urdimbre que tiene en una superficie columnas longitudinales y ranuras intercolumnares alternas
5. en una superficie, estando montados los elementos de acoplamiento sobre la otra superficie relativamente plana a lo largo de los respectivos bordes longitudinales de las cintas que están dobladas. Al unir un tal cierre a una prenda o similar, es necesario desplegar y levantar los respectivos bordes do-
10. blados, con las cabezas de acoplamiento de los elementos dirigidas hacia el plano de la prenda y a continuación coser las respectivas cintas de soporte de manera precisa a lo largo de las ranuras intercolumnares longitudinales más próximas a las cabezas de acoplamiento de los elementos. No obstante, cuando los respectivos bordes portadores de elementos
15. de las cintas están levantados de esta forma sustancialmente en forma de L, las columnas situadas en los lados opuestos de la ranura intercolumnar a través de la cual los hilos de coser han de extenderse están forzadas la una hacia la otra, haciendo que la ranura intercolumnar de que se trata sea estrechada o aplastada de otra forma de la manera ilustrada en
20. la Figura 3 de los planos anexos con el resultado de que la aguja de coser es susceptible de sufrir daños en contacto con las columnas adyacentes o de ser guiada falsamente en
25. otras ranuras adyacentes alejadas de los elementos de acoplamiento. Ello ha conducido a menudo al mal funcionamiento del cierre de cremallera oculto. - - - - -

4
207204



Resumen de la Invención

Teniendo en cuenta los defectos arriba citados de los cierres de cremallera de la técnica anterior, es una finalidad de la presente invención proporcionar una mejora en un cierre de cremallera oculto que comprende cintas de soporte de género de punto por urdimbre con lo que el borde doblado de la respectiva cinta tiene una ranura intercolumnar seleccionada cerca de las cabezas de acoplamiento de los elementos de acoplamiento dispuesta de tal forma que, cuando dicho borde está desplegado a la posición de costura, retenga suficiente anchura para permitir que la aguja de coser atravesase la misma, obteniendo así una línea correcta de costura que fija el cierre a una prenda o similar. - - - - -

Para lograr esta finalidad y otras finalidades relacionadas expuestas a continuación, la presente invención proporciona un cierre de cremallera oculto que tiene un par de cintas de soporte enfrentadas que llevan respectivas filas de elementos de acoplamiento, comprendiendo cada una de las cintas de soporte una parte de banda y una parte de borde marginal. Estas partes están unidas en una sola pieza por una parte flexible que define un eje de doblado a fin de doblar la respectiva cinta de soporte alrededor del mismo y que es deformable, en el estado doblado de la cinta, con sus columnas laterales opuestas separadas hacia afuera. - - - - -

Se exponen de manera particular en las reivindicaciones anexas los aspectos que se creen nuevos y caracterís-



20

5. ticos de la invención y se pondrán de manifiesto en la siguiente descripción leída conjuntamente con los planos anexos que ilustran a título de ejemplo una realización preferida y en los que las referencias análogas señalan partes análogas o similares en las distintas vistas. - - - - -

Breve descripción de los dibujos

La Figura 1 es una vista en sección transversal de un cierre de cremallera oculto provisto de acuerdo con la invención, ilustrándose las cintas unidas; - - - - -

10. la Figura 2 es una vista en sección transversal de una cinta de un par de cintas de soporte de la invención, ilustrando el borde portador de elementos en una posición levantada para coser el cierre al tejido de una prenda; y

15. la Figura 3 es una vista similar a la Figura 2, pero que ilustra una construcción de la técnica anterior a efectos de comparación con la invención. - - - - -

Descripción detallada de las realizaciones preferidas

20. Con referencia ahora a los dibujos y particularmente a la Figura 1, se ilustra un cierre 10 de cremallera del tipo oculto que comprende esencialmente un par de cintas 11 de soporte y filas de elementos 12 de acoplamiento montadas respectivamente sobre las mismas. Más específicamente, las filas de elementos 12 con forma de resorte he-

207204



licoidal están fijadas por medio de hilos 13 de coser a las respectivas cintas 11 y por medio de un cordón 14 de refuerzo introducido longitudinalmente a través del espacio entre brazos opuestos 12a, 12b de los elementos 12 de la manera corriente. La cinta 11 de soporte está dotada de una parte de banda 17 que tiene en una superficie 11a una multiplicidad de columnas 15 y ranuras intercolumnares 16 alternas, mientras que la otra superficie 11d de dicha parte se hace lisa. Se forma preferentemente una cinta de esta estructura mediante género de punto por urdimbre por ejemplo con el uso de puntos de cadeneta que se extienden longitudinalmente que forman las columnas 15, puntos de tricot e hilos de trama que se extienden transversalmente y están insertados en la dirección de las pasadas para unir los puntos de cadeneta, estando formadas las ranuras 16 longitudinalmente entre columnas contiguas 15. - - - - -

De acuerdo con las características de la invención, la cinta 11 de soporte está dotada de una parte 18 de borde marginal longitudinal contiguo a la parte 17 de banda para montar sobre la misma una fila de elementos 12 de acoplamiento, la cual parte de borde incluye una pluralidad de columnas 15a y ranuras 16a alternas formadas respectivamente en una superficie 11c que, cuando la cinta está desdoblada, está en el otro lado con respecto a la superficie 11a de la parte de banda 17, siendo lisa la otra superficie dorsal 11d de dicha parte de borde a fin de adaptarse para posicionar establemente los elementos 12 del cierre. - - - - -

207204



Naturalmente la anchura de la parte 18 de borde marginal puede variar con el tamaño de los elementos 12 de acoplamiento dados. En la realización ilustrada, la parte 18 de borde contiene tres columnas 15a que sobresalen en una dirección opuesta a las columnas 15 de la parte 17 de banda y definen entre sí dos ranuras intercolumnares 16a en las que se alojan los hilos 13 de costura que fijan los elementos 12 de acoplamiento a la cinta 11. Se verá que la parte 18 de borde marginal está unida a la parte de banda 17 por una parte flexible rebajada 19 que, en el estado desplegado de la cinta, está definida como una sola pieza entre la columna interior 15b de la parte de banda 17 y la columna exterior 15c de la parte 18 de borde junto a las cabezas 12c de acoplamiento de los elementos 12 y que forma un eje longitudinal de doblado a lo largo del cual se dobla la cinta 10 sobre sí de la manera conocida que se ilustra en la Figura 1. - - - - -

Con esta construcción, cuando se une el cierre 10 a un tejido 20 de prenda por ejemplo se despliega y se flexiona la parte 18 de borde marginal de cada cinta 11 de soporte junto con los elementos 12 de acoplamiento a lo largo de la parte flexible 19 hacia afuera a la posición levantada en la que las cabezas 12c de acoplamiento están orientadas cara hacia el plano del tejido 20 de la prenda. - - - -

Cuando se flexiona así la parte 18 de borde, se deforma la parte flexible 19 con sus paredes laterales opues-



207204

tas 19a, 19b separadas la una de la otra y de esta forma se proporciona un paso libre para la aguja de coser (no ilustrada) para que se pueda extender la costura 21 deseablemente a través y a lo largo de la parte flexible rebajada 19 que está junto a las cabezas de acoplamiento 12c de los elementos 12, permitiendo así coser el cierre 10 de manera correcta al tejido 20 de la prenda y mantener así la debida función de un cierre de cremallera oculto. - - - - -

5.

N O T A

10.

Se declaran de novedad, propiedad y utilidad para España, sus territorios y plazas de soberanía, las siguientes: - - - - -

R E I V I N D I C A C I O N E S

15.

1.- Cierre de cremallera oculto, que comprende un par de cintas de soporte enfrentadas que llevan respectivas filas de elementos de acoplamiento, caracterizado por que cada una de dichas cintas de soporte comprende una parte de banda que tiene en una superficie una multiplicidad de columnas y ranuras intercolumnares alternas que se extienden longitudinalmente y una parte de borde marginal longitudinal que tiene en una de sus superficies una pluralidad de columnas y ranuras intercolumnares alternas que se extienden longitudinalmente, sobresaliendo las columnas de

20.

9
207204



dicha parte de borde en una dirección opuesta a las columnas de dicha parte de banda y estando unidas la una a la otra dicha parte de borde y dicha parte de banda por una parte flexible rebajada que define un eje longitudinal de doblado alrededor del cual se dobla dicha cinta. - - - - -

5.

2.- Cierre según la reivindicación 1, caracterizado por que dicha parte flexible está definida como una sola pieza entre una columna interior de dicha parte de banda y una columna exterior de dicha parte de borde. - - - - -

10.

3.- "CIERRE DE CREMALLERA OCULTO". - - - - -

Todo ello conforme se describe y reivindica en la presente memoria que consta de nueve hojas, foliadas y mecanografiadas por una sola de sus caras, y de una lámina de dibujos que la ilustra.

MADRID, 5 NOV. 1974
P. A. M. CURELL SUÑOL

Alvarent

2072



FIG. 1

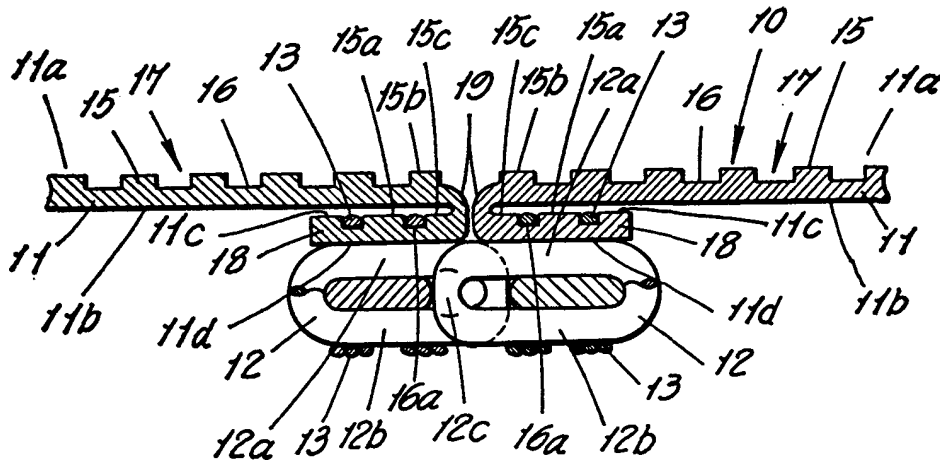


FIG. 2

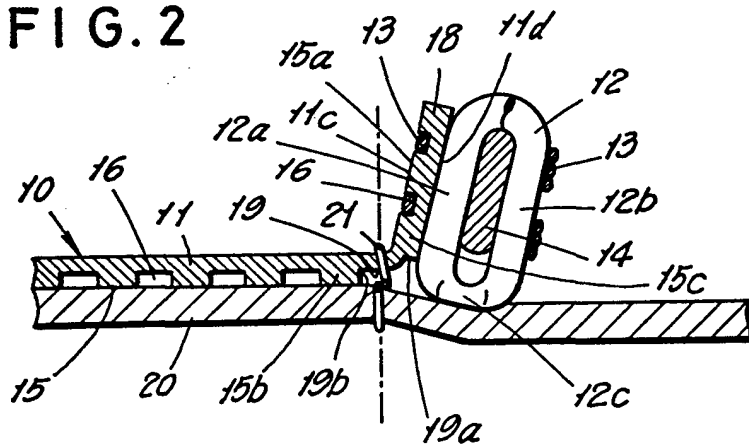
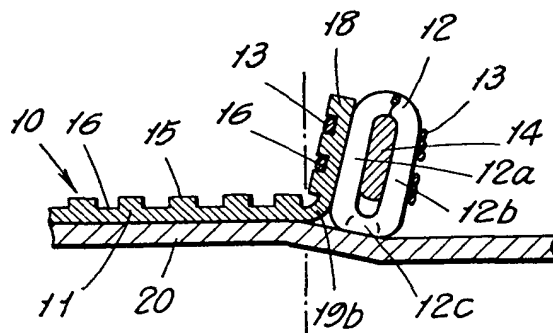


FIG. 3



MADRID, 5 NOV 1974

P. A. M. CURELL SUÑOL

Alvarez