





igualmente ser utilizada para el abrillantado de muebles, comprendiendo unas características estructurales y constitutivas, que difieren notablemente de las mopas actualmente conocidas, aportando indudables ventajas por las que ha de ser especialmente apreciada por sus usuarias, permitiéndose la limpieza de rodapiés, ladrillos de todos los tipos, azulejos, así como la limpieza de alicatados hasta el techo, razones todas éstas, que le prestan fundamento suficiente para obtener el privilegio de exclusividad que se solicita, referente a su fabricación y venta por el titular en España, dadas sus cualidades de novedad y utilidad práctica.

En esencia, ésta mopa perfeccionada para limpieza de paredes y abrillantado de muebles a que nos venimos refiriendo, está compuesta por un elemento soporte en forma de casquillo, que por la parte superior, dispone de un orificio ó medios de fijación para el alojamiento y montaje del mango de cualquier tipo, mientras que por la parte inferior y por ambos lados del punto donde se aloja y fija el mango como ya queda dicho con anterioridad, se introducen los extremos de un trenzado de alambres, entre cuyos arrollamientos, se fijan los hilos ó hebras de la mopa, adoptando el juego de alambres trenzados, la forma cerrada de un ovalo alargado, de mayor anchura que el casquillo, llegando a cualquier punto de las paredes y permitiendo el abrillantado de los muebles sin que dicho casquillo pueda rayar ó perjudicar ninguna superficie de las tratadas, por llegar a ella mucho antes, la mopa propiamente dicha.

Para una mejor comprensión de las características generales anteriormente expuestas, se acompaña una lámina

.../...





la mopa perfeccionada totalmente confeccionada a base de mechas fijadas entre los trenzados de los alambres arrollados entre sí en forma espiral.

5 Al objeto de facilitar la localización de -  
las diferentes partes que constituyen ésta mopa perfec-  
cionada para limpieza de paredes y abrillantado de -  
muebles, se han incorporado acotaciones numéricas en  
las figuras de la hoja de dibujos que se acompaña, re-  
lacionadas con las descripciones que se realizan a con-  
10 tinuación, siendo -1-, el casquillo de montaje, que pre-  
senta por los lados, las prolongaciones -2-, orificadas  
por la parte inferior -3-, para introducir los extremos  
de los alambres trenzados -4-, como elemento de fijación  
de los mismos, llevando dichos alambres -4- entre su -  
15 trenzado, las hebras ó mechas -5-, con las que se forma  
la mopa -6- (figura 4), mas ó menos tupida según el tra-  
bajo para la que se destine.

20 El casquillo -1- por el centro de su parte supe-  
rior, presenta la orificación -7-, para introducir el -  
mango -8- del tipo representado u otro tipo cualquiera  
con el que se permite el manejo de la mopa, quedando fi-  
jado por un pasador -9- ú otro medio cualquiera del tipo  
convencional, pudiendo en cualquier momento, ser desmon-  
tados del casquillo -1-, el mango -8-, ó la mopa -6-, pa-  
25 ra su intercambiabilidad.

Estimando ámpliamente descritas todas y cada una  
de las partes que constituyen la mopa perfeccionada a que  
nos venimos refiriendo, únicamente nos resta manifestar  
la posibilidad de que sus distintas partes, puedan ser

.../...

207198



5 fabricadas en variedad de materiales, tamaños y formas, pudiendo igualmente introducirse en su constitución, aquellas variaciones de tipo constructivo que la práctica aconseja, siempre y cuando las mismas, no sean capaces de alterar los puntos esenciales, puestos de manifiesto en la siguiente.

NOTA REIVINDICATORIA  
 = = = = =

10 En el presente Modelo de Utilidad, se reivindican como no conocidos ni practicados en España, los siguientes puntos:

15 1º.- Mopa perfeccionada para la limpieza de paredes y abrillantado de muebles, esencialmente caracterizada por el hecho de comprender una pieza soporte ó casquillo provisto de unos nervios huecos por dos puntos diametralmente opuestos, presentando dicho casquillo - por su parte superior y centradamente, un orificio para la introducción y fijación por medios convencionales, del extremo del mango de cualquier tipo con el que se permite su manejo, mientras que los nervios huecos de los dos lados, se encuentran abiertos por la parte inferior, siendo ambos, el central y los laterales, ciegos por su parte - opuesta a la que presenta su orificación, quedando alojados y fijados dentro de los orificios laterales, los extremos de unos alambres trenzados, que forman una línea cerrada en forma ovalada, entre cuyo trenzado de éstos - alambres, se disponen las mechas que forman la mopa propiamente dicha, presentando el tupido apropiado en cada

.../...

207198

19 NOV 1974



- 6 -

caso, según la cantidad de mechas fijadas al trenzado entre los alambres.

5 2.- "MOPA PERFECCIONADA PARA LIMPIEZA DE PAREDES Y ABRILLANTADO DE MUEBLES", de conformidad en un todo en lo esencial y fines industriales a lo descrito en la precedente memoria descriptiva y graficamente representado en los adjuntos planos para su mejor comprensión.

10 Esta memoria consta de SEIS hojas escritas ó mecanografiadas por una sola cara a doble espacio.

Madrid, 19 NOV. 1974

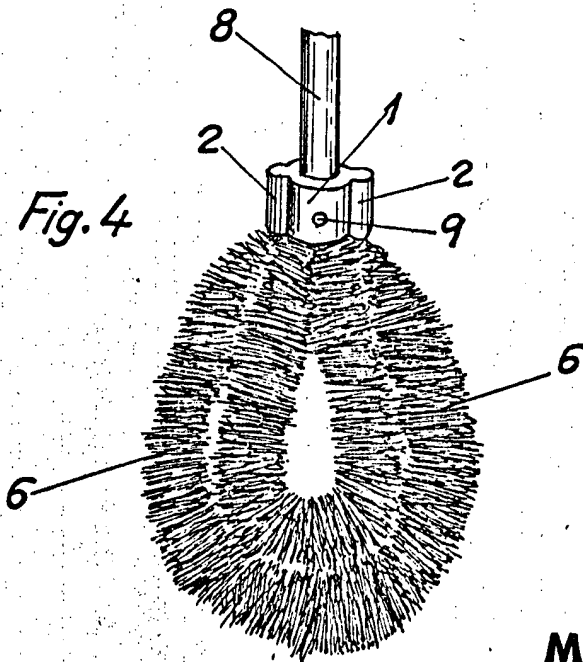
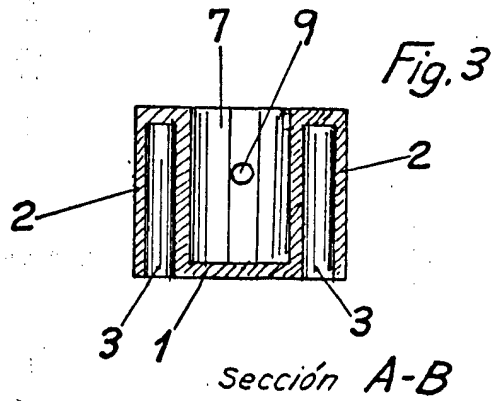
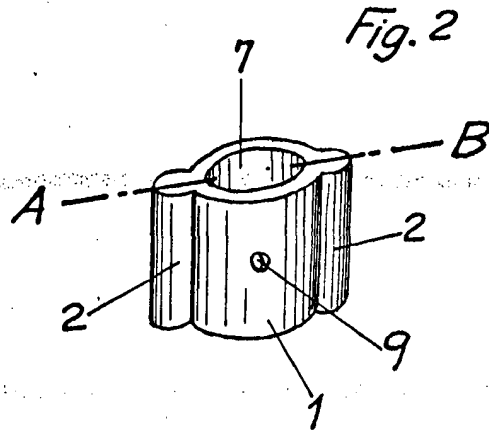
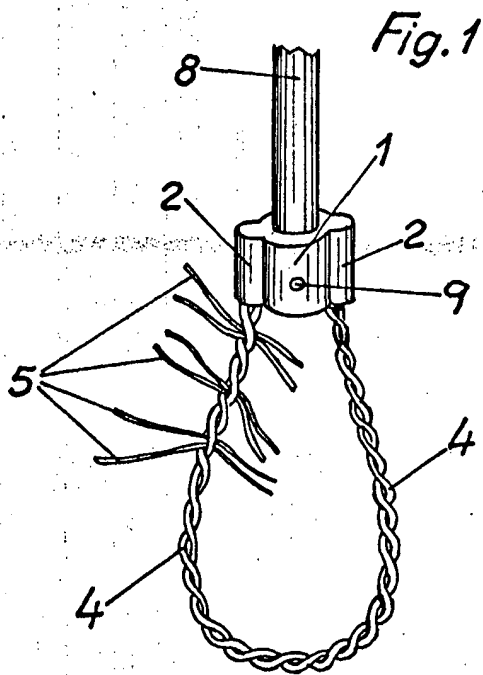
Por autorización del interesado.

JOSE LOPEZ CORTES  
P. P.



207198

-5 NOV 1974



Escala variable  
MADRID - 5 NOV. 1974

JOSE LOPEZ CORTES  
P. P.