

207196

- 5



INT. CL.:

G05F

MEMORIA DESCRIPTIVA

DE

MODELO DE UTILIDAD

EN

ESPAÑA

Por veinte años

A favor de D. Manuel Nassarre Rubio

de Nacionalidad: española

domiciliado en: TORREJON DE ARDOZ (Madrid) Alamo, 19

por: "APARATO VARIADOR DE INTENSIDAD LUMINOSA".



La presente Memoria se refiere, como indica su enunciado, a un aparato variador de intensidad luminosa especialmente concebido para la posible interconexión entre la red electrica y el punto luminoso o elemento electrico cuya intensidad desea ser variada, tratandose por
5 consigueiente de un aparato previsto para su posible cambio de posición o utilización, situandose, general y preferentemente como elemento de sobremesa o suelo y dotado de interconexiones extremas que facilitan dicho cambio de utilización o uso asi como su acoplamiento a cualquier elemento, ya sean puntos luminosos tales como lamapras
10 de sobremesa o pie o pequeños motores electricos.

La utilización o uso preferente del aparato estriba, según se menciona anteriormente, en su posibilidad de variación de intensidad de lámparas luminosas, pudiendo no obstante utilizarse dicho aparato bien como transofmrador o como variador de velocidad de pequeños mo-
15 tores eléctricos tales como ventiladores, secadores, etc, de uso doméstico en general, pudiendo adoptarse esta variación de uso debido a la posibilidad de acoplamiento del aparato y basado en el potenciometro incorporado al mismo para conseguir la variación de voltaje deseada en la salida del aparato.

En esencia, el aparato está constituido por un cuerpo o carcasa principal que alberga en su interior un potenciómetro conectado a un circuito impreso con los elementos y componentes eléctricos adecuados, disponiendo la cercasa de los orificios de entrada y salida de los cables de conexión, con enchufe macho y hembra respectivamente en ca-
25 da hueco, y un taladro o perforación para fijación al potenciómetro de una tapa exterior de la carcasa acoplada a la misma y que sirve de accionamiento del aparato al estar posibilitado el giro de la tapa sobre la oaracasa con el consiguiente accionamiento del potenciometro, dotado de interruptor.

30 Por el aludido objeto se solicita el correspondiente privilegio



Modelo de Utilidad, conforme y al amparo del vigente Estatuto sobre Propiedad Industrial, a fin de garantizar a favor del recurrente el derecho a la explotación exclusiva del mismo en toda España.

5 A continuación se hará una detallada descripción del, aparato variador de intensidad luminosa que se cita, con referencia a los planos que se acompañan, en los que se representa a simple título de ejemplo, no limitativo, una forma preferente de realización, susceptible de todas aquellas variaciones de detalle que no supongan una alteración fundamental de las características esenciales del mismo.

10 En dichos planos se ilustra:

En la fig. 1.- Vista en sección longitudinal de la tapa del aparato.

15 En la fig. 2.- Vista en sección longitudinal de la carcasa, mostrando los cables de conexión del aparato con enchufes macho y hembra en los extremos.

En la fig. 3.- Vista esquemática en alzado lateral de los componentes eléctricos del aparato.

En la fig. 4.- Esquema del circuito impreso de los componentes eléctricos.

20 Según el ejemplo de ejecución representado, el aparato variador de intensidad luminosa que se preconiza está constituido por una carcasa o cuerpo -1- que de forma esencialmente cilíndrica hueca y abierta por su base inferior, albergándose en el interior de la misma todos los componentes eléctricos del aparato.

25 Dicha carcasa-1- posee dos orificios o taladros -2- en su superficie lateral y diametralmente dispuestos para el paso de los cables -3- de entrada y salida al aparato, disponiéndose en los extremos libres de los mismos un enchufe macho, -4- y un enchufe hembra-5- para poder realizar la conexión del aparato entre un enchufe o toma de corriente

30 y el elemento al que se acopla el aparato para variación de su



voltaje.

Sobre la parte superior de la carcasa-1-, dotada de orificio o taladro roscado -6- centrado en su base, se dispone una tapa -7- asimismo dotada de taladro -8- en correspondencia con el anterior, realizandose el acoplamiento entre carcasa -1- y tapa-7- mediante simple introducción y de modo que se permita el libre giro de dicha tapa.

En el interior de la mencionada carcasa se disponen los componentes eléctricos del aparato, quedando en la parte inferior del circuito impreso -9- de los mismos que lleva incorporado un adhesivo esponjoso -10- para apoyo del aparato sobre la superficie plana en que se disponga, quedando dicho circuito impreso -9- y el adhesivo -10- comprendido en un pequeño rebaje perimetral -11- del borde interno de la base inferior de la carcasa -1-.

Los componentes eléctricos del aparato conectados entre si mediante dicho circuito impreso, se encuentran dando servicio y unidos a un potenciómetro -12- en cuya parte superior se dispone una zona roscada -13- para acoplamiento a la carcasa -1- en su taladro -6-, fijandose de esta forma los componentes eléctricos a la carcasa, solidarizandose la tapa -7- con dicho potenciómetro -12- mediante tornillo que atravesando su taladro -8- se fija en el orificio -14- de la cabeza -15- del potenciómetro, de forma tal que el giro de dicha tapa supone el accionamiento del potenciómetro -12-.

Los mencionados componentes eléctricos, esquematizados en su conexión en el circuito impreso -9- son los siguientes:

.- Potenciómetro, con tomas -16 y -17-, dotado de interruptor -18- y -19-: tiene como misión variar el paso de corriente de entrada a triac y por consiguiente permitir la salida variable por el mismo, siendo el interruptor -18- y -19- el encargado de interrumpir el paso de corriente para dejar inactivo todo el circuito.



.- Ferrita bobinada -20- y -21-: en disposición lineal que tiene la misión de evitar todas las interferencias que pueda originar las variaciones de voltaje en aparatos acústicos, tales como T.V., rádios, equipos de Hi-Fi, etc...

5 .- Resistencia variable -22-, -23- y -24-: sirve para ajuste de máxima y mínima de la variación de voltaje y se utiliza solo para tapar el aparato.

10 .- Condensadores -25- y -26-, -27- y -28-: sirven para evitar crestas a medida que la onda de la alternacia se va deformando al variar el potenciómetro.

.- Triac con dial incorporado, -29-, -30- y -31-: Tiene como misión la variación de voltaje por la variación de entrada del potenciómetro, elevando disipador de calor para evitar pérdida de potencia por calentamiento.

15 .- Resistencia fija, -32- y -33-: sirve para evitar sobrecargar el potenciómetro.

.- Entrada y salida de corriente -34- y -35- respectivamente.

20 La forma, materiales y dimensiones, podran ser variables y en general cuanto sea accesorio y secundario, siempre que no altere, cambie o modifique la esencialidad del objeto que se describe.

Los términos en que queda redactada esta Memoria son ciertos y fiel reflejo del objeto descrito, debiéndose tomarse con carácter amplio y nunca en forma limitativa.

NOTA:

25 Se reivindican como propios y nuevos, para que sean objeto de un Modelo de Utilidad en España, por veinte años, los puntos siguientes:

30 1.- Aparato variador de intensidad luminosa, caracterizado por estar constituido por una carcasa cilíndrica hueca y abierta por su base inferior que esta dotada en su superficie lateral de dos taladros



diametralmente dispuestos para paso de los cables de conexión del aparato, dotados de enchufe macho el de entrada para conexión a un enchufe de toma de energía y de enchufe hembra el de salida para conexión de al elemento al que se acople el aparato, acoplándose en dichos taladros gomas de ajuste de los cables y disponiendo la carcasa de un taladro roscado centrado en su base superior para coplamiento de la parte roscada del cuerpo de un potenciómetro con interruptor al que se encuentran conectados los componentes eléctricos del aparato mediante un circuito impreso dotado de adhesivo esponjoso en su cara inferior, para la situación del aparato sobre la superficie plana que se desee, quedando dicho circuito comprendido en un pequeño rebaje del borde interno de la base inferior de la carcasa, la cual en su base superior queda cubierta con una tapa mediante acoplamiento por simple introducción de la misma, estando esta dotada de un taladro centrado en la misma para fijación de dicha tapa al eje del potenciómetro mediante tornillo en taladro roscado en el mismo y de forma tal que el giro de la tapa sobre la carcasa origina el accionamiento del potenciómetro.

2.- Aparato variador de intensidad luminosa, según reivindicación 1, caracterizado porque el aparato comprende los siguientes componentes eléctricos:

.- potenciómetro con interruptor: que tiene como misión variar el paso de corriente de entrada al triac y por consiguiente permitir la salida variable por el mismo, siendo el interruptor el encargado de interrumpir el paso de corriente para dejar inactivo todo el circuito.

.- ferrita bobinada: en disposición lineal que tiene la misión de evitar todas las interferencias que puede originar las variaciones de voltaje en aparatos acústicos, tales como T.V., radios, equipos de Hi-Fi, etc.



.- resistencia variable: sirve para ajuste de máxima y mínima de la variación de voltaje y se utiliza solo para tarar el aparato.

5 .- dos condensadores: que sirven para evitar crestas a medida que la onda de la alternancia se va deformando al variar el potenciómetro.

.- triac con dial incorporado: que tiene como misión la variación de voltaje por la variación de entrada al potenciómetro, elevando disipador de calor para evitar pérdida de potencia por calentamiento.

10 .- resistencia fija: sirve para evitar sobrecargar el potenciómetro.

15 .- entrada y salida de corriente respectivamente. pudiendo utilizarse por tanto el aparato pa como variador de intensidad luminosa de lámparas, transformador o variador de velocidad a pequeños motores eléctricos y siendo susceptible la de acoplarse entre un enchufe de corriente y ele elemento deseado como elemento de tipo de sobremesa.

3.- APARATO VARIADOR DE INTENSIDAD LUMINOSA.

20 Todo conforme se describe en la Memoria que antecede, se ilustra como ejemplo de ejecución en los planos unidos a ella y se reivindica en su Nota.

Esta memoria consta de siete hojas foliadas escritas a máquina por una sola cara y planos que la acompañan.

Madrid, 5 de Noviembre de 1974

25

D. MANUEL NASSARRE RUBIO

P.A.

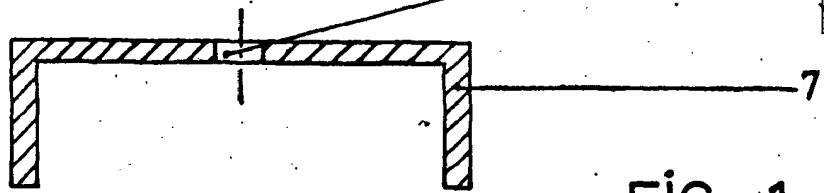


FIG. 1

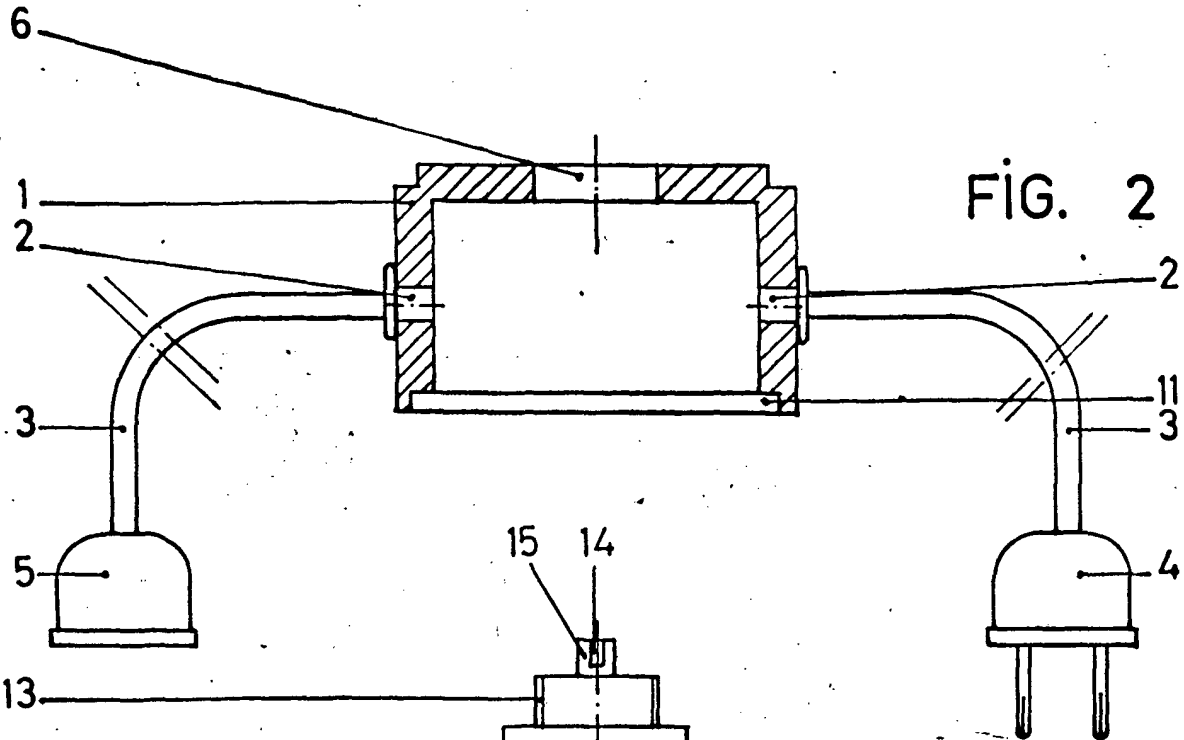


FIG. 2

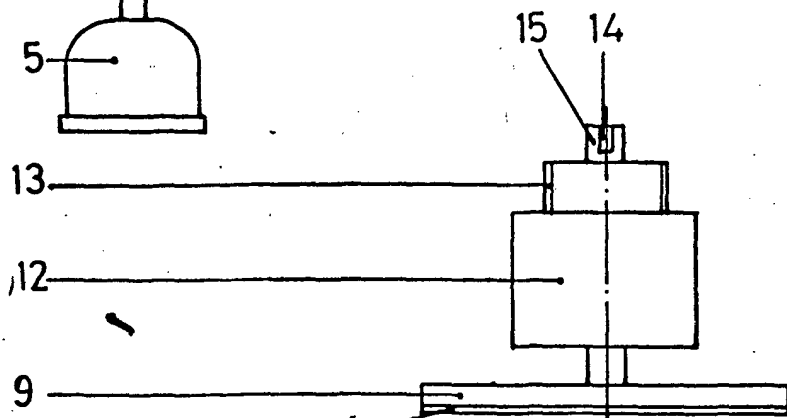


FIG. 3

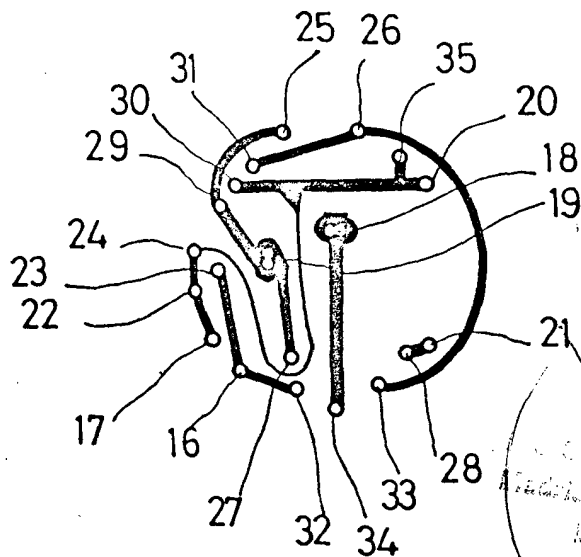


FIG. 4

RECEIVED
NOV 5 1974