



207146

Fe. 24-5-1976
BG7D

CADUCADO

MEMORIA DESCRIPTIVA

Correspondiente a un Modelo de Utilidad, que por un periodo de veinte años, para toda España, se solicita a favor de D. Horst Fuldner, de nacionalidad Argentina, residente en Alemania. Schaumainkai 17. Frankfurt (Main). Por:

"DISPOSITIVO PARA ENTREGA INTERMITENTE Y/O DOSIFICADA DE LÍQUIDOS"

5 El presente registro de Modelo de Utilidad, concierne como denunciado, indica a un dispositivo de entrega intermitente y/o dosificada de líquidos, de acuerdo con la descripción detallada que del mismo se realiza, debiendo interpretarse siempre este concepto en su más amplio sentido y nunca en limitativo.

10 Para la debida comprensión de este objeto, se adjunta a la presente memoria descriptiva, una hoja de planos, en la que a título de ejemplo, se representan todas y cada una de las partes que lo forman y relación que guardan entre sí.

En la citada hoja de dibujos queda representado:
FIGURA PRIMERA.- Muestra una vista longitudinal y frontal que puede ser ovalada o redonda del dispositivo montado.

FIGURA SEGUNDA.- Es un despiece completo de la misma.



15 FIGURA TERCERA.- Ilustra en dos vistas seccionadas longitudi-
nalmente las posiciones de funcionamiento y limpieza del dis-
positivo.

Los principios del Modelo, ajustados a la adjunta ilus-
tracion, recaen sobre las siguientes características estructu-
20 rales y operativas:

En la posicion 2^a, representada en la figura 2^a del pla-
no anexo, se identifica el despiece del dispositivo, que consta
de las piezas A-B y C-, componiendo en su forma y funcionamien-
to final A y C una sola pieza quedando unidos entre sí.

25 La pieza -A- esta formada por una boquilla cilíndrica, -
a la que se conecta el elemento -1- a la tubería en la que se
vaya a instalar el dispositivo, para lo cual esta boquilla ci-
lindrica, va provista de unos rebordes que aseguran el acopla-
miento, la pieza termina en una corona circular u ovalada que
30 es donde se conecta la pieza -C-.

La pieza -B- consta de una parte cilíndrica u ovalada -
32- similar a la ya indicada de la pieza -A- y de una parte -
troncoconica B1- que puede ser circular u ovalada y que va -
provista exteriormente de una ranura en espiral interior o -
zigzagueante que es donde se pierde la carga de agua, hasta
35 dejar a esta en la presión atmosférica a salida de la espiral.
En esta forma se logra la uniformidad en el caudal de descarga,
pudiendo ser total o bien parcialmente según convenga para su
uso, como se demuestra en la figura IIB.

40 La pieza -C- es troncoconica y se ajusta interiormente -
con la parte exterior de la espiral de la pieza -B- para efec-
tuar el cierre y el agua se vea obligada a pasar por dicha es-
piral,

El cuerpo interior troncoconico puede ser redondo u ova-
45 lado de tamaños o proporciones diferentes, pero siempre perfec-
tamente ajustado al cuerpo exterior en el cual estara embutido.

El funcionamiento del dispositivo es el siguiente:

207146



50 En la posición 3ª, mostrada en la figura 3ª del plano que se acompaña, parte del agua que circula por el interior del dispositivo, ya que este no corta la corriente de agua, entra por la parte -1- en la espiral, la atraviesa, pierde su carga y sale por el sector -2- de una manera uniforme.

55 La limpieza del dispositivo, según la posición IV - mostrada en dicha figura 3ª del plano, se realiza debido - a que la sección libre de la espiral suele ser muy pequeña si el agua no está muy limpia puede haber problemas de obstrucciones y por esta razón el dispositivo tiene la posibilidad de ser limpiado, sin necesidad de ser desmontado de la tubería a la cual está conectado.

60 Para limpiarlo hay que presionar a la pieza -B- en dirección contraria a la de la circulación del agua, de forma que las partes troncoconicas de las piezas B- y -C- no ajusten, por lo que el agua ya no es forzada a atravesar la espiral, sino que pasa a través del espacio libre originado, arrastrando las partículas que producen la obstrucción y que obstruyen las ranuras del espiral.

65 Este dispositivo se aplicara en distintos usos. Por ejemplo en el caso de su utilización en la hidráulica agraria, la finalidad es entregar uniformemente el agua en diferentes lugares diferentes de una red de tuberías instaladas en el terreno, formando un sistema de pequeña, mediana o gran extensión.

70 Para salvar pérdidas por fricción, puede operarse con introducción de mayor presión en la tubería y pueden aumentarse los diámetros de la tubería de aducción y de distribución, resultando consecuentemente instalaciones de mayor costo. Por otro lado las diferencias altimétricas en terrenos de mayor extensión agregado a la reducción de la presión debido a la pérdida por fricción, puede producir entregas de agua no uniformes, es decir en la cercanía del cabezal de un sistema, puede haber entregas muy fuertes, mientras que en cotas mas -

80

4
207146



altas del terreno o en puntos lejanos, habra una muy reducida o ninguna entrega.

85 El presente dispositivo contrarresta de una forma racional y perfecta dichos inconvenientes, por una extrema diferenciacion en los diametros de los conductos de agua, es decir entre las tuberias de aduccion y el conducto final, la espiral que termina en el orificio, por el cual se entrega el agua en cantidades siempre iguales en todos los lugares de la red.

90 Este conducto final, parte y característica esencial - del presente Modelo, puede presentar preferencialmente estas formas interiores diferentes:

95 O un recorrido zigzagueante alrededor de un cuerpo troncoconico o un desarrollo en espiral alrededor de este cuerpo, permitiendo el desarrollo mas espaciado o mas denso y/o uniforme de los recorridos, un menor o mayor control sobre la uniformidad de las entregas distribuidas sobre la extension de la red y/o sistema respectivo.

100 Este dispositivo podra ser fabricado en cualquier clase de material apropiado y en las formas y dimensiones mas convenientes, no existiendo sobre el particular ninguna limitacion.

105 Descrita suficientemente la naturaleza del Modelo, se hace constar expresamente que cualquier modificacion de detalle que se introduzca en el mismo, se considerara incluida dentro de esta proteccion, en tanto que no altere o modifique esencialmente su finalidad característica.

Nota.

Por último, se declaran de novedad y utilidad, las siguientes:

REIVINDICACIONES

110 PRIMERA .- "DISPOSITIVO PARA ENTREGA INTERMITENTE Y/O DOSIFICADA DE LIQUIDOS", caracterizado esencialmente porque un ex



207146

115

tremo formado por una boquilla cilíndrica que se conecta a la tubería de la instalación correspondiente y a tal fin la boquilla presenta unos rebordes que aseguran el acoplamiento, terminando esta pieza en una corona circular para conexión de una pieza troncoconica que forma parte integrante del dispositivo.

120

SEGUNDA.- "DISPOSITIVO PARA ENTREGA INTERMITENTE Y/O DOSIFICADA DE LIQUIDOS", según la anterior reivindicación, caracterizado esencialmente porque consta de una parte cilíndrica similar a la descrita y de un sector troncoconico, circular u ovalado, que va provista exteriormente de una ranura en espiral o zigzagueante para la pérdida de la carga del agua, hasta dejar a esta en una presión atmosférica determinada a la salida de la espiral, lográndose de esta forma la uniformidad en el caudal de descarga, entre los diferentes puntos de descarga de una red.

125

130

TERCERA.- "DISPOSITIVO PARA ENTREGA INTERMITENTE Y/O DOSIFICADA DE LIQUIDOS", según las anteriores reivindicaciones, caracterizado esencialmente porque comprende una pieza troncoconica que ajusta interiormente con la parte externa de la espiral de la pieza cilíndrica central descrita, para efectuar el cierre y forzar el fluido liquido por dicha espiral.

135

140

CUARTA.- "DISPOSITIVO PARA ENTREGA INTERMITENTE Y/O DOSIFICADA DE LIQUIDOS", según las anteriores reivindicaciones, caracterizado esencialmente porque los recorridos continuos o interrumpidos en espiral o zigzagueante del cuerpo troncoconico, permite un desarrollo mas espaciado o denso y/o uniformidad de los recorridos, un menor o mayor control sobre la uniformidad de las entregas distribuidas sobre toda la extensión de la red o sistema correspondiente, existiendo una diferenciación en los diámetros de los conductos del agua, entre las tuberías de aducción y el conducto final que termina en el orificio por el cual se entrega el liquido en cantidades iguales.

145

207146



Tal y como queda descrito en la presente memoria descriptiva que consta de seis hojas mecanografiadas, escritas - por una sola de sus caras y del plano que unido a la misma ,se acompaña.

Madrid, 4 de noviembre de 1.974

P.A.



BAD ORIGINAL

FIG. 1

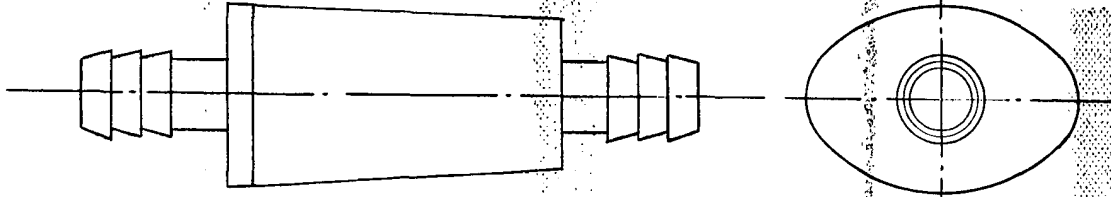


FIG. 2

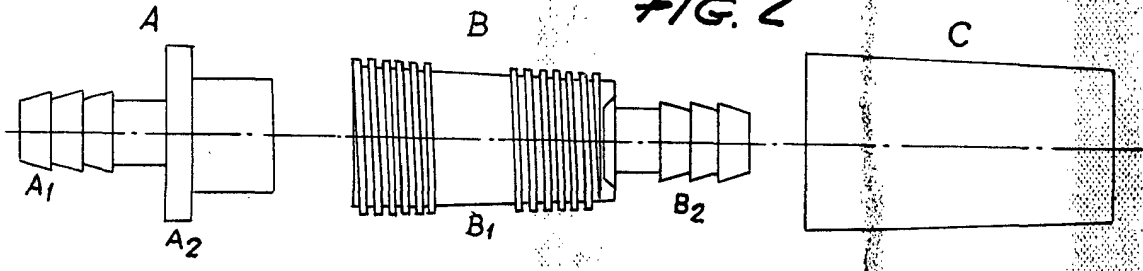
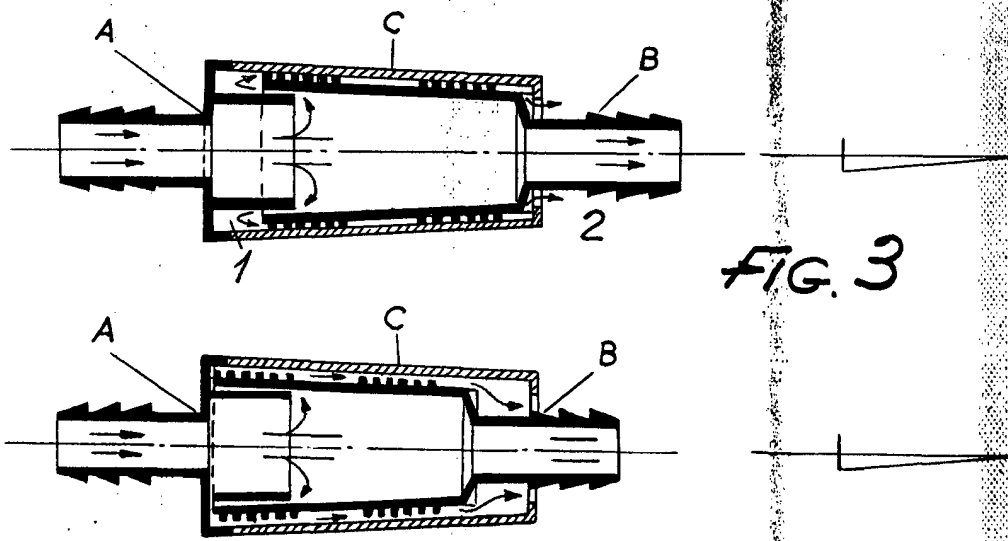


FIG. 3



Escala variable
Madrid: 41-11