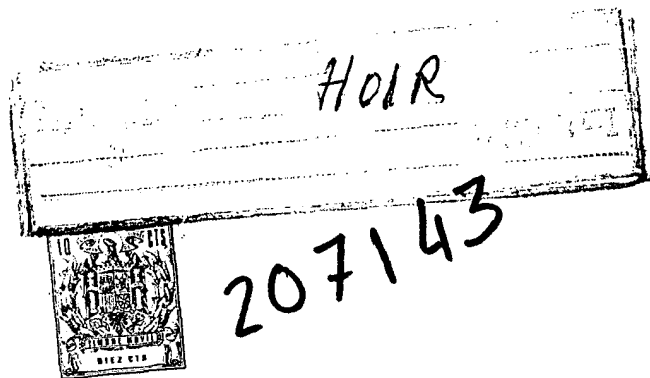


207143



MEMORIA DESCRIPTIVA

-----  
correspondiente a un

MODELO DE UTILIDAD

-----  
por VEINTE años

para todo el territorio español

A favor de:

D. José M<sup>a</sup>. BREGANTE CASTELLÁ

de nacionalidad española

Residente en:

CASSÁ DE LA SELVA(Gerona)

Por:

"UNA REGLETA DE CONEXION"

-----:oOo:-----



La regleta de conexión que, como objeto de esta solicitud de Modelo de Utilidad, seguidamente se describe presenta, sobre lo conocido en la materia, diversas ventajas que se pondrán de manifiesto inmediatamente en lo que sigue, y que justifican plenamente la concesión del aludido privilegio de explotación exclusiva.

- 5.

Dentro de una gran eficacia funcional, cabe destacar, como destacada ventaja de esta regleta de conexión su extremada sencillez.

- 10.
- Se caracteriza por estar constituida por un soporte aislante que aloja en su interior el cuerpo conductor de conexión, por ejemplo de forma prismática regular, con un agujero longitudinal pasante.

- 15.
- En un extremo de dicho cuerpo conductor se fija un tornillo destinado a sujetar uno de los conductores a unir.

- 20.
- También se caracteriza dicha regleta porque el mencionado soporte aislante presenta una prolongación hueca a modo de chimenea destinada no solamente a hacer accesible la cabeza del tornillo mencionado sino también a sostener dicho tornillo cuando es desenroscado, manteniéndolo posicionado, facilitando también su encaramiento con el orificio roscado cuando es inicialmente atornillado.

- 25.
- Otra característica reside en que la pieza de conexión presenta, por su otro extremo, unas acanaladuras donde se aloja una pieza laminar elástica que, haciendo tope por su parte poste-



rior con el soporte aislante, sirve para fijar el otro conductor por simple introducción del mismo en el agujero pasante del cuerpo conductor.

Con objeto de hacer más claramente comprensible cuanto antecede,

5. poniendo al propio tiempo de relieve otras características y ventajas de esta regleta, se describe seguidamente un ejemplo de realización, no limitativo, de la misma, ilustrado en los dibujos adjuntos, en los cuales:

10. La figura 1 es un alzado de la regleta; y la figura 2 es una sección longitudinal de la misma.

- Así pues, con referencia a dichos dibujos, se vé que la regleta en cuestión está constituida por el soporte aislante 1, el cual lleva en su interior alojado el cuerpo metálico conductor de unión 3, por ejemplo de forma prismática regular, y el cual presenta un agujero pasante de cualquier forma apropiada tal como cilíndrica, rectangular, cuadrada, elíptica, en herradura, etc., destinado a alojar y sujetar los extremos de los conductores unidos mediante esta regleta.

20. Cerca de un extremo lleva el cuerpo 3 un tornillo 2, y cerca del otro extremo una lengüeta elástica 4, inclinada hacia el interior, esto es, hacia el extremo opuesto o de implantación del tornillo 2.

25. El cuerpo 1 presenta una prolongación 5, por ejemplo troncocónica, a modo de chimenea, que constituye la ventana de acceso al tornillo 2 para apretarlo y aflojarlo y que, además, garan-



tiza el permanente posicionamiento del mismo, encarado con el orificio roscado de 3 en el que se atornilla.

La lengüeta 4 está sujeta, mediante su forma de gancho, en unas acanaladuras de 3, apoyándose en el interior de la pieza

5. 1.

Así pues, un extremo de conductor se sujeta y conecta en 3 por apriete del tornillo 2, mientras que otro extremo de conductor, introduciéndose por el otro extremo de 3, queda conectado y retenido por la lengüeta 4.

10. Evidentemente, respecto a lo descrito é ilustrado, pueden introducirse en la práctica cuantas modificaciones de detalle, por no alterar lo esencial de esta regleta, tengan cabida en el marco de las siguientes:

#### R E I V I N D I C A C I O N E S

15. 1.- Una regleta de conexión, que se compone de un cuerpo exterior aislante de soporte y de un cuerpo interior conductor, taladrado de parte a parte por un orificio pasante, de forma adecuada, caracterizada por el hecho de que dicho cuerpo aislante presenta una prolongación exterior abierta, a modo de
20. chimenea, por la que resulta accesible la cabeza de un tornillo que se enrosca cerca de un extremo del citado cuerpo conductor, de manera que dicha chimenea actúa como gufá de posicionamiento en el desplazamiento longitudinal del tornillo, permitiendo que éste quede siempre encarado con el orificio
25. roscado en que se atornilla, presentando el mismo cuerpo con-



ductor, cerca de su otro extremo, una lengüeta elástica, fijada al mismo mediante acanaladuras, y apoyada también contra el soporte aislante, destinada dicha lengüeta a hacer contacto con el extremo de conductor introducido por esa parte, y a sujetar dicho conductor.

2.- "UNA REGLETA DE CONEXION".

Todo tal y como queda descrito y reivindicado en la presente Memoria que consta de cinco hojas mecanografiadas por una sola de sus caras y se ilustra con los dibujos que a la misma se acompañan.

Madrid, 11 de Mayo de 1934



FIG. 1

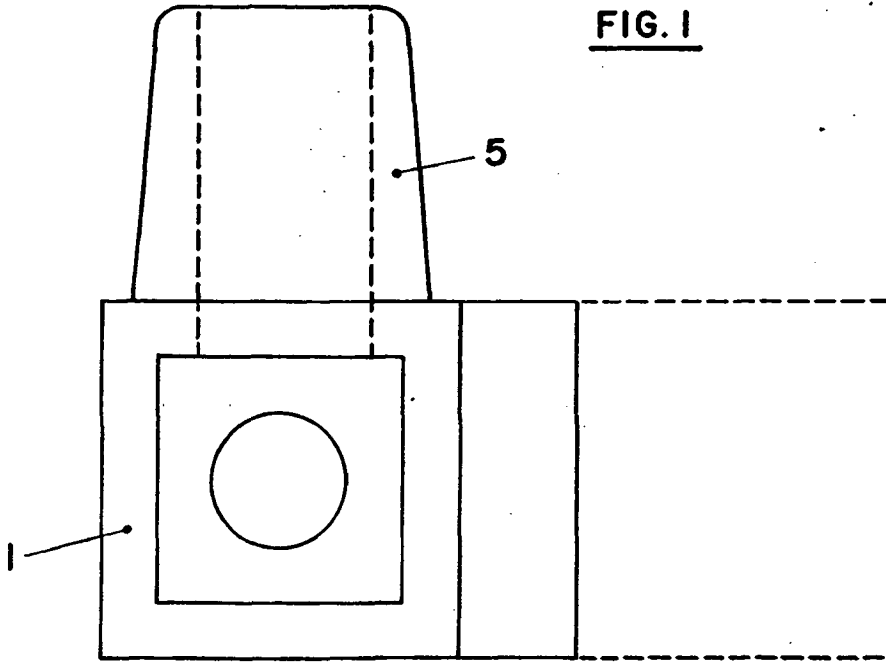
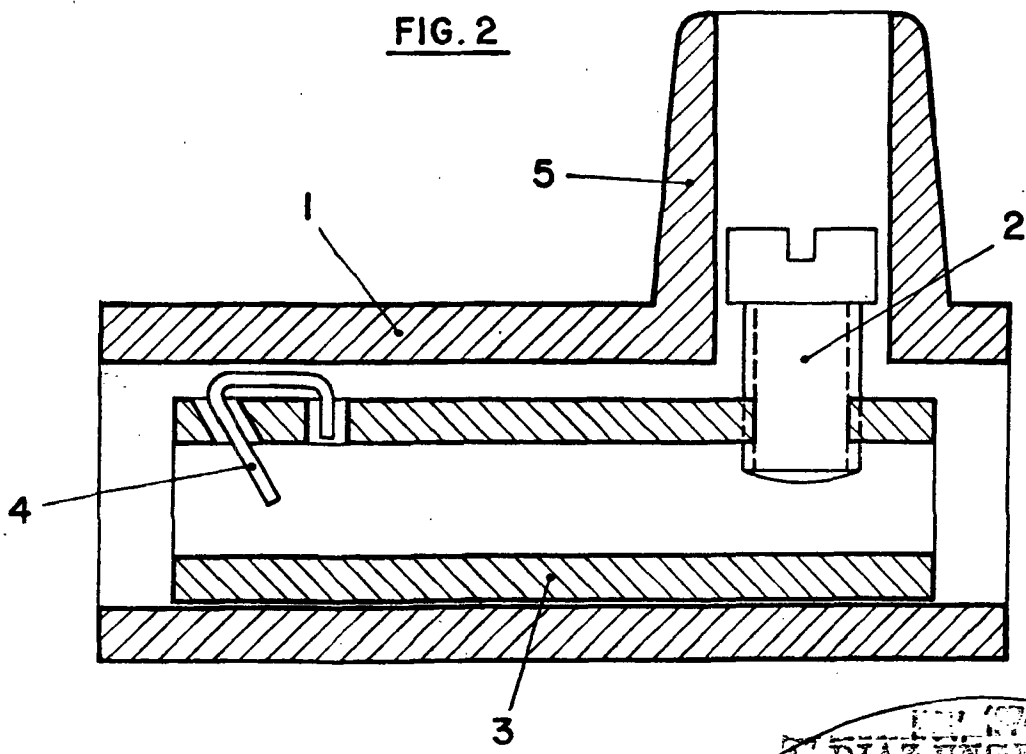


FIG. 2



1974  
A. DIAZ UNGRIA  
P.R.  
*[Handwritten signature]*  
Fco. Bernardo Fdez. Pons

ESCALA VARIABLE