

P - 10.426.-

PH. 11.519.-

207122



1953

207129

- 7 ENE. 1953,

MEMORIA DESCRIPTIVA
para solicitar

a nombre de N.V. PHILIPS' GLOEILAMPENFABRIEKEN, entidad holandesa, establecida en Emmaasingel 29, Eindhoven, Holanda,

2º CERTIFICADO DE ADICION

por: " MEJORAS INTRODUCIDAS EN EL OBJETO DE LA PATENTE PRINCIPAL NUMERO 198.581 ", expedida con fecha 13 de Noviembre de 1.951, y que recae sobre " Una máquina eléctrica de pequeña potencia ".-

La presente invención se refiere a una mejora en la máquina giratoria de potencia reducida descrita y reivindicada en la solicitud de patente de invención número 198.581. En esta solicitud se describe una máquina giratoria de potencia reducida, más en particular una dinamo de cubo para bicicletas provista de un circuito

5



207122

magnético que incluye dos partes de rotación relativa que están dispuestas una al lado de la otra en dirección axial, y una de las cuales está constituida por un imán permanente multipolar. Estas partes o miembros están separados entre sí por medios espaciadores que gobiernan el largo requerido del entrehierro provisto entre ambas partes y que, además, permiten la rotación relativa de las partes con rozamiento rodante, estando dispuesta una de las partes con carácter elástico en dirección axial con respecto al componente de la máquina acoplado a la misma. De acuerdo con la memoria descriptiva, citada precedentemente, las dos partes del circuito magnético están acopladas a sendos miembros de la máquina que también pueden girar uno con respecto al otro pero que están montados rígidamente en dirección axial. Los medios que determinan la posición de los referidos miembros de la máquina en dirección axial presentan tolerancias en sus dimensiones y esto, en varios casos permite que se produzcan durante el montaje, divergencias con respecto a la posición relativa de los miembros de la máquina en dirección axial. La posición relativa en dirección axial de las partes del circuito magnético también puede presentar tales divergencias, en vista de que los medios espaciadores también presentan tolerancias en sus dimensiones. Como resultado, cuando los componentes están montados, puede suceder que parte del miembro de circuito magnético, que está dispuesta elásticamente con respecto al miembro de la máquina acoplado a la misma, es presionada contra los medios espaciadores por una fuerza supe-



207122

rior que la atracción magnética. Cuando las tolerancias de los medios, que determinan la posición de los miembros de la máquina en dirección axial, resultan desfavorables, la referida fuerza adicional, que se debe a la tensión adicional del montaje elástico, puede alcanzar un valor considerable, de modo que los medios espaciadores entre las partes del circuito magnético son cargadas innecesariamente y en exceso y para resistir, deberían satisfacer exigencias estrictas, que harían necesario un diseño costoso. La misma desventaja puede producirse cuando la posición relativa en dirección axial de los miembros de la máquina acoplados a las partes del circuito magnético, se modifica debido al desgaste de ciertos componentes de la máquina.

El objeto de la presente invención consiste en proveer medios para obviar las desventajas mencionadas anteriormente.

De acuerdo con la presente invención, la parte del circuito magnético que no está montada elásticamente en dirección axial con respecto al miembro de la máquina acoplado a la misma, está montada con desplazamiento libre en dirección axial, sobre el miembro de máquina, acoplado a la misma.

Con esto queda asegurada la ventaja de que la parte del circuito magnético que está montada con desplazamiento libre, puede ser ajustada libremente en dirección axial, de modo que los medios espaciadores deben resistir solamente la atracción magnética que se produce entre las dos partes del circuito magnético a través del entrehierro.

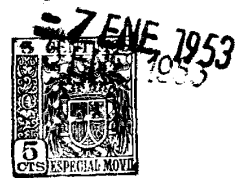


207122

El montaje elástico de una de las partes del circuito magnético con respecto al miembro de la máquina, acoplado a la misma, debe absorber, por lo tanto, en forma total o parcial solamente aquellas fuerzas adicionales que pueden producirse debido al hecho de que los ejes de las dos partes del circuito magnético forman un ángulo que difiere de 180° y que, si no existiese el montaje elástico, deberían ser absorbidas íntegramente por los medios espaciadores. Las divergencias angulares, mencionadas anteriormente, pueden producirse como consecuencia de un montaje incorrecto de los componentes o debido al hecho de que las partes de la máquina presentan diferencias estructurales al principio o después de un uso prolongado.

De acuerdo con una realización preferida de la presente invención, el imán está soportado en el tubo de modo tal que el mismo puede desplazarse axialmente, mientras que la parte restante del circuito está acoplada al árbol de una máquina por medio de un miembro que es elástico en dirección axial y rígido en dirección tangencial.

Este miembro puede estar constituido por una placa triangular sustancialmente plana provista de una abertura central, cuyo borde está asegurado al árbol de la máquina, estando aseguradas las esquinas de la placa a la parte del circuito magnético. Esto da por resultado una construcción simple y económica que es elástica en dirección axial con respecto a la máquina. Por otra parte, la placa es suficientemente rígida en la dirección de rotación para asegurar una posición fija en esta dirección



207122

con respecto al árbol de la máquina. En una realización la periferia exterior del imán está provista de nervaduras axiales que penetran en ranuras axiales provistas sobre la periferia interior del cubo. Obviamente, como alternativa, las nervaduras pueden estar provistas sobre el cubo y las ranuras pueden estar presente sobre el imán. Puede montarse goma tangencialmente entre las nervaduras y las ranuras de modo que se suprime el juego y resulta superfluo fabricar las ranuras y las nervaduras con tolerancias muy estrechas. El imán puede ser insertado en el cubo de manera simple en la dirección axial.

La presente invención se describirá a continuación más detalladamente con referencia a los dibujos esquemáticos que se acompañan, dados a título de ejemplo, y en los que:

La figura 1 ilustra una dinamo de cubo para bicicletas de acuerdo con la presente invención.

La figura 2 es una vista del corte transversal tomado a lo largo de la línea II - II de la figura 1.

La figura 3 es una vista en elevación parcial de la figura 1.

Un imán permanente multipolar 1 y la otra parte de un circuito magnético que consiste de una pluralidad de piezas polares de chapa de hierro, están separadas por medios espaciadores constituidos por bolillas 3 que ajustan el largo requerido de un entrenferro 4 y permiten una rotación relativa del imán 1 y de las piezas polares 2. Las piezas polares 2 están aseguradas a un árbol 6 del dí-



207122

namo de cubo por medio de una placa triangular y sustancialmente plana. La placa 5 puede estar hecha de bronce y su espesor es tal que la placa resulta suficientemente elástica axialmente pero es rígida en sentido tangencial.

5 Por medio de la abertura central 7, la placa 5 es colocada sobre el árbol 6, siendo unidas las esquinas 8 a una chapa 9 de las piezas polares 2. La placa 5 es asegurada apretadamente a un separador 11 sobre el árbol 6 por medio de una tuerca 10.

10 El imán 1 comprende sobre su periferia nervaduras axiales 12 que se relacionan con ranuras axiales 13 provistas sobre la periferia interior 14 de un cubo 15. Tangencialmente, las nervaduras 12 y las paredes 16 de las ranuras 13 están separadas por la goma 17.

15 El dínamo de cubo es montado de la manera siguiente. El imán 1 es desplazado axialmente sobre el árbol 6 hasta entrar en el cubo 15, después de haber sido envueltas las nervaduras 12 por la tira de goma 17 en tres lados. Cuando el imán 1 es montado sobre el cubo 15, las

20 nervaduras 12 son introducidas en las ranuras 13. El imán 1 es desplazado axialmente hasta que las nervaduras 12 se relacionan con el cubo a través de la tira de goma 17. Acto seguido, se montan las piezas polares 2 de chapa de hierro sobre el árbol 6 apretándolas mediante la tuerca 10.

25 El imán es ajustado luego mediante un desplazamiento axial bajo la acción de la atracción magnética hasta que se obtenga el largo correcto del entrehierro 4 por las bolillas 3.

207122



5 La variación de las tolerancias que se producen en las bobillas 3 con las superficies de rodamiento asociadas, como también las variaciones de las tolerancias de las bobilla 18, pista de rodamiento 19 y separador 11, son absorbidas por el imán 1 que puede desplazarse libremente en dirección axial, y la placa 5 permite la corrección de estas divergencias, de modo que el imán 1 tiende a efectuar un movimiento basculante con respecto a las piezas polares 2 durante el funcionamiento del dinamo de cubo.

10 La presente solicitud, que corresponde a la presentada en Holanda con fecha 9 de Enero de 1.952, bajo el número 166.561, se acoge a los beneficios del artículo 51 del vigente Estatuto-Ley sobre Propiedad Industrial.

- N O T A -

15 Los puntos de invención propia y nueva que se presentan para que sean objeto de la presente solicitud de Certificado de Adición en España, son los siguientes:

1º.- Una mejora en el objeto de la Patente principal número 198.581, o sea en una máquina eléctrica

207122



ca giratoria mejorada de potencia reducida, más particularmente un dínamo de cubo para bicicletas, cuyo circuito magnético incluye por lo menos dos partes de rotación relativa montadas axialmente una al lado de la otra y una de las cuales está constituida por un imán permanente multipolar, estando separadas las partes por medios espaciadores que ajustan el largo requerido del entrehierro entre las partes y que además permiten la rotación relativa de las partes con fricción de rodamiento, estando montada una de las partes con caracter elástico en dirección axial con respecto al miembro de la máquina, acoplado a la misma, caracterizada por el hecho de que la parte restante del circuito magnético está montada con desplazamiento libre en dirección axial sobre el miembro de la máquina, acoplado a la misma.

2ª.- Una mejora de acuerdo con la reivindicación 1ª, con la particularidad de que el imán está montado en el cubo con desplazamiento axial libre, mientras que la parte restante del circuito está acoplada al árbol de la máquina por medio de un miembro que es elástico axialmente y rígido en sentido tangencial.

3ª.- Una mejora de acuerdo con la reivindicación 2ª, con la particularidad de que el miembro está constituido por una placa triangular substancialmente plana provista de una abertura central, cuyo borde está asegurado al árbol y cuyas esquinas están aseguradas a la parte del circuito magnético.

4ª.- Una mejora de acuerdo con la reivin-



207122

dicación 2ª ó 3ª, con la particularidad de que la periferia exterior del imán está provista de nervaduras axiales que se relacionan con ranuras axiales provistas en la periferia interior del cubo, o vice-versa.

5 5ª.- Una mejora de acuerdo con la reivindicación 4ª, con la particularidad de que en la dirección tangencial, las nervaduras y las ranuras están separadas por goma.

10 6ª.- Mejoras introducidas en el objeto de la Patente principal número 198.581.

Tal y como se ha descrito en la Memoria que antecede, representado en el dibujo que se acompaña y para los fines que se han especificado.

15 La presente memoria consta de nueve hojas escritas a máquina por una sola de sus caras.

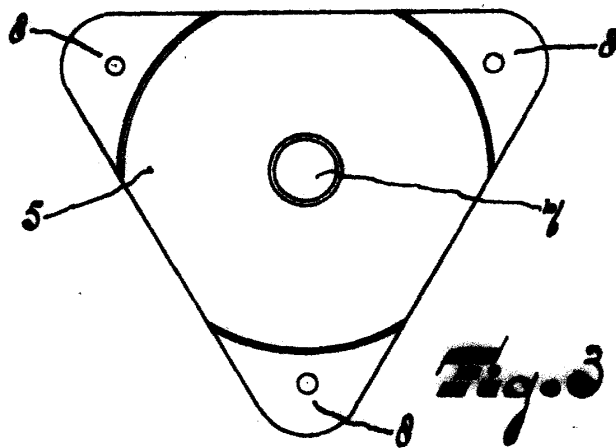
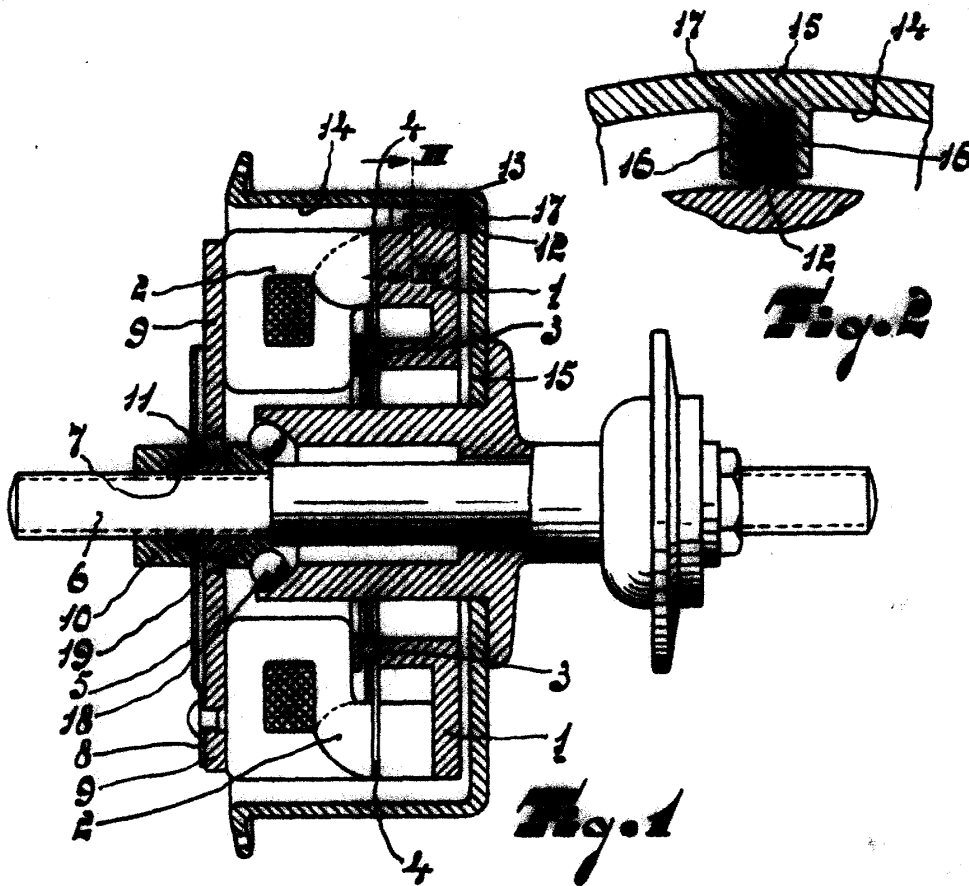
Madrid,

E 7 ENE. 1953
P. A.

Ariz

ig.

207122



Art.