



207119

F.C. 24-5-1976

A47B

MODELO DE UTILIDAD

por 20 años

por "SOPORTE PARA LIBROS", a favor de D. Joaquín RIGAU Tusell, de nacionalidad española, domiciliado en BARCELONA - Urgel, 226, s/a. 2ª.

=====

MEMORIA DESCRIPTIVA

El presente Modelo de Utilidad se refiere a un dispositivo destinado a sustentar, en las mejores condiciones, un grupo de libros, a los que mantendrá en posición vertical y paralela, unos al lado de otros y en disposición de ser utilizados cuando interese. Al mismo tiempo, el soporte que se describirá posee estimables cualidades estéticas, por lo cual puede utilizarse con cualquier tipo de mueble.

Una característica destacada del soporte que se describirá es su capacidad ampliable, es decir, la posibilidad de ir recibiendo más libros hasta un límite de terminado, sin más que ir desplegando una de sus partes, que se presenta en disposición enrollada. Otra característica es la de formar una sola pieza, a diferencia de los juegos de soporte conocidos hasta la fecha y que exi



gen diversas manipulaciones hasta ser colocados en la posición debida para sustentar un paquete de libros.

Para facilitar la explicación, se acompaña a la presente memoria unos dibujos en los que se ha representado, a título de ejemplo ilustrativo y no limitativo, un caso de realización de un soporte para libros, según los principios de las reivindicaciones.

En los dibujos:

La figura 1 es una vista en alzado de un dispositivo sustentador del tipo que se describe, representado en posición operativa, manteniendo la posición correcta de cinco libros, y la figura 2 es una proyección en planta del propio dispositivo.

La figura 3 es una vista en perspectiva del soporte en cuestión, indicándose mediante flechas las direcciones de enrollado y desenrollado de su parte cilíndrica y ajustable.

Los elementos designados con números en los dibujos corresponden a las partes siguientes:

-1-, base inferior, de forma ventajosamente trapezoidal, de una pieza de plancha metálica, derivada en el montante -2-, asimismo trapezoidal; -3-, banda rectangular de chapa metálica elástica, tal como un fleje de acero, unido a la base -1- mediante los remaches -4-, en número conveniente; -5-, parte extrema de la banda -3-, arrollada cilíndricamente y con posibilidad de desplegado por aplicación expresa de una fuerza, con tendencia a enrollarse nuevamente al cesar la citada fuerza, produciendo así un efecto de compresión contra el montante -2-, que originará la debida sustentación de los libros en la for



ma representada en la figura 1; -6-, pieza de un material textil o similar, de acabado afelpado, que aumenta la estabilidad del soporte y protege la superficie de apoyo.

El carácter de ampliable que posee el soporte

5. descrito reside en la posibilidad de ir ensanchando el espacio comprendido entre el montante -2- y el rollo -5- por desenrollado de éste, hasta llegar a una forma en que dicho cilindro queda constituido por una sola vuelta o una parte de ésta.
10. Todo cuanto no afecte, altere, cambie o modifique la esencia del soporte descrito, será variable a los efectos del actual Modelo.

N O T A.

- Se reivindica como objeto de este registro por
15. Modelo de Utilidad.

- 1.- Soporte para libros, del tipo constituido por una base laminar solidaria de un montante asimismo laminar, destinados a constituir el apoyo inferior y lateral, respectivamente, de los volúmenes sustentados, ca
20. racterizado esencialmente porque el borde libre de la ba
se, opuesto al prolongado en el montante, se prolonga en un elemento laminar en forma de banda enrollada cilíndri
camente, con tendencia a su autoenrollado y a la aplica-
ción de una fuerza dirigida hacia el montante, determi-
25. nante de un efecto de retención de los libros sustenta-
dos, realizándose ventajosamente el acoplamiento entre
la base y la banda mediante puntos de unión y el reves-
timiento de la cara inferior de la base mediante una lá
mina de un material de acabado afelpado.

30. Sean cuales fueren las circunstancias que con



currán en la esencialidad del Modelo de Utilidad, defini
do en la anterior reivindicación, cuyo objeto es:

2.- "SOPORTE PARA LIBROS".

Consta la presente memoria de cuatro hojas fo
5. liadas, mecanografiadas por una sola cara y de los dibu-
jos unidos a la misma.

Barcelona, 25 OCT. 1974

P.A. de D. Joaquín RIGAU Tusell,

ALFONSO DURAN

P. P.

Fdo.: Luis Durán Bonolom

FE/gu.



FIG.1

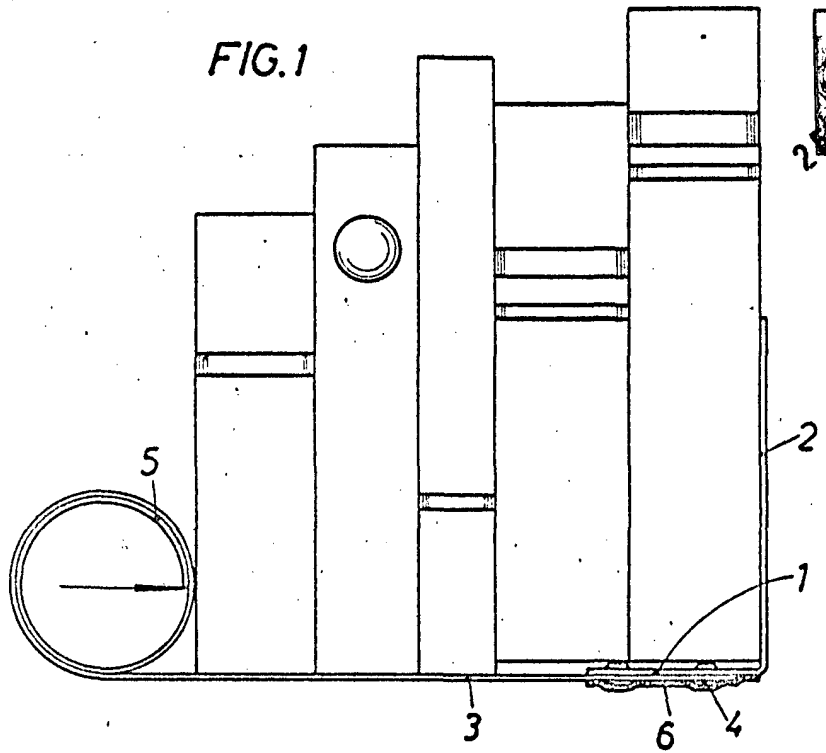


FIG.2

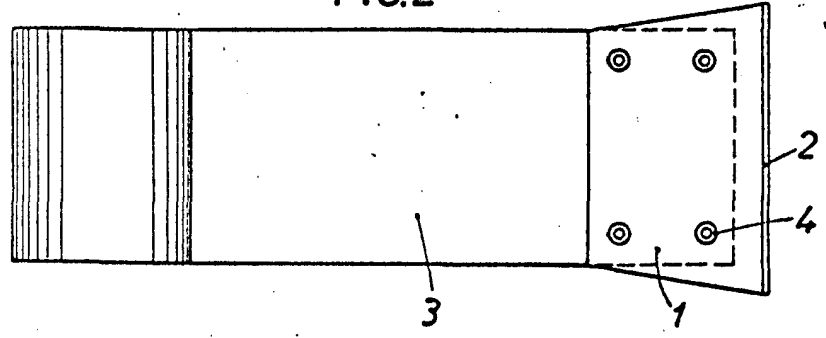
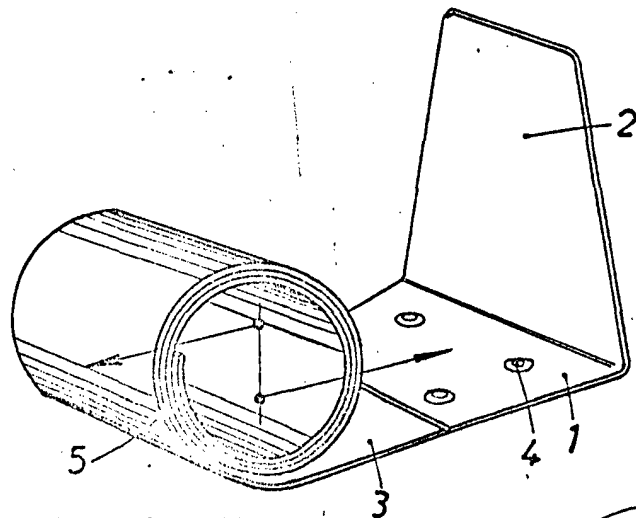


FIG.3



ESCALA VARIABLE

BARCELONA, 25 OCT. 1974
P.A. ALFONSO DURÁN
P. P.

Edo.: Luis Durán Benet