

207118



Int. Cl.: Dog P

M O D E L O  
D E  
U T I L I D A D

por "DISPOSITIVO DE RASQUETA PERFECCIONADO" a favor de la razón social española MAQUINARIA DE IMPRESION TEXTIL, S.A. domiciliada en SAN JUAN DE MOLLET (Gerona) carretera de Palamós, Km. 9.700

= . =

MEMORIA DESCRIPTIVA

El presente modelo de utilidad se refiere a un dispositivo de rasqueta perfeccionado.

Más concretamente, en la invención se ha ideado un dispositivo de rasqueta o espátula especialmente destinado para el estampado de tejidos en moldes planos.

En líneas generales, se trata de un dispositivo cuya misión esencial es la de transferir el color, de la cara interna del molde al género en tratamiento de estampación. El referido dispositivo es de organización sencilla, sin excesivos mecanismos que compliquen su funcionamiento, y cuyo dispositivo no precisa rectificaciones en los filos de las rasquetas, debido a que prácticamente, el desgaste es nulo.



5. Otra de las mejoras que aporta el referido dispositivo, es que simplifica notablemente la construcción del mecanismo portarrasquetas, pues hace innecesario dotarlo de movimientos basculantes y de rasquetas dobles para las operaciones de recogida de colorante en los tintoros del molde, evitándose además vibraciones, sacudidas y ajustes críticos para lograr funcionamientos suavos.

10. Con el fin de facilitar la explicación, se acompaña a la presente memoria descriptiva de la una lámina de dibujos en la que se ha representado un caso de realización que se cita a título de ejemplo.

En los dibujos:

La figura 1, muestra una sección transversal en alzado del dispositivo, según el modelo.

15. La figura 2, corresponde a una vista en perspectiva del mismo.

20. Haciendo referencia a las figuras, se aprecia en su realización un dispositivo de rasqueta el cual comprende como elementos integrantes una varilla redonda de acero -6-, u otro material adecuado, cuya varilla puede presentar diversos diámetros, los pequeños idóneos para trabajos finos, y los mayores para grandes masas de color. Esta varilla -6-, al trasladarse a lo largo o ancho del molde -7-, debido a su desplazamiento de rodadura, hace ir pasando a través de la malla abierta -9- del molde -7-, el color -8- que desplaza por su cara frontal de avance.

25. El empuje que recibe la varilla -6-, según flecha -5-, paralelo a la superficie del molde y que se transforma en movimiento de avance por rodadura, es debido a la acción de unos soportes, preferentemente obtenidos en goma sintética, que adoptan forma de



207 113

caballete -3- y que cabalgan sobre la varilla -6-.

Los caballetes -3-, estan montados en disposici3n espaciada en un perfil -2-, soporte de los mismos, y que recibe una presi3n en sentido de la flecha -1- .

5. Debido a que los caballetes -3-, se encuentran distanciados, dejan un espacio entre s3, y entre la varilla -6- y el perfil -2-, cuyo espacio establece un paso para la masa de color, cuando la varilla alcanza los extremos del molde, lo que permite realizar automaticamente la transferencia de la referida masa de color de una cara a otra, quedando siempre esta masa dispuesta en la cara de avance de la rasqueta, cuando 3sta invierte su movimiento.

10. El recorrido de la masa de color se representa con la flecha -4-.

El recorrido de la masa de color se representa con la flecha -4-.

15. La presi3n que ejerce la varilla sobre el molde puede graduarse a trav3s de un resorte de compresi3n, dentro de unos valores que van desde 0kg. , reforidos en el ojo de empuje, hasta 10, 15 3 20, seg3n el resorte y la presi3n que se juzgue necesaria.

20. Es caracteristico tambi3n de este sistema, el que el accionamiento del mecanismo, y en suma el de la varilla, se realiza desde la parte superior del molde, con lo que el sistema es de una gran fiabilidad y sencillez, y que con igual sencillez puede hacerse operar tanto en sentido transversal como longitudinal respecto a la pieza de g3nero en curso de estampaci3n.

25. El rodamiento de la varilla de gran suavidad a la operaci3n, al propio tiempo que evita el prematuro desgaste de los moldes.

El mismo sistema podr3a emplearse con varillas de tipo



fijo, es decir que no estuvieren dotadas de libertad de rodamiento, por encontrarse rigidamente vinculadas a los caballetos.

El modelo, dentro de su esencialidad, puede ser llevado a la práctica en otras formas de realización que difieran en detalle de la indicada a título de ejemplo en la descripción y a las cuales alcanzará igualmente la protección que se recaba. Podrá, pues, construirse en cualquier forma y tamaño, con los materiales más adecuados, por quedar todo ello comprendido en el espíritu de las reivindicaciones.

10.

= . =

N O T A

Descrito el objeto y utilidad de la presente invención, lo que se declara como no divulgado ni practicado España, comprende las siguientes reivindicaciones.

15.

1.- Dispositivo de rasqueta perfeccionado, especialmente destinado para su aplicación en el estampado de tejidos con moldes planos, caracterizado esencialmente por comprender un perfil desplazable paralelamente a s mismo, a través de medios convencionales, en sentido longitudinal o transversal al molde, cuyo perfil comporta vinculados al mismo, una pluralidad de caballetos espaciados entre sí y operativamente dispuestos para cabalgar sobre la sección de una varilla redonda, de diámetro adecuado, la cual desplaza sobre el molde por rodadura, al ser arrastrada por los referidos caballetos durante el desplazamiento del perfil de soporte, empujando la referida varilla al colorante.

20.

2.- Dispositivo, según la anterior reivindicación, caracterizado esencialmente porque entre la varilla y el perfil de soporte paralelo a la misma, existe un espacio suficiente como para permitir el paso de la masa de colorante a través, al alcanzar la

25.

207118



varilla los extremos del molde, permitiendo la inversión de movimiento.

3.- Dispositivo de rasqueta perfeccionado.

5. Según se describe y reivindica en la presente memoria descriptiva que consta de 5 páginas foliadas y escritas a máquina por una sola cara, acompañadas de los dibujos reglamentarios.

Madrid, a 25 OCT 1974

p.a.

JAIME ISERN  
P. P.

10.

dv.

207118



Fig. 1

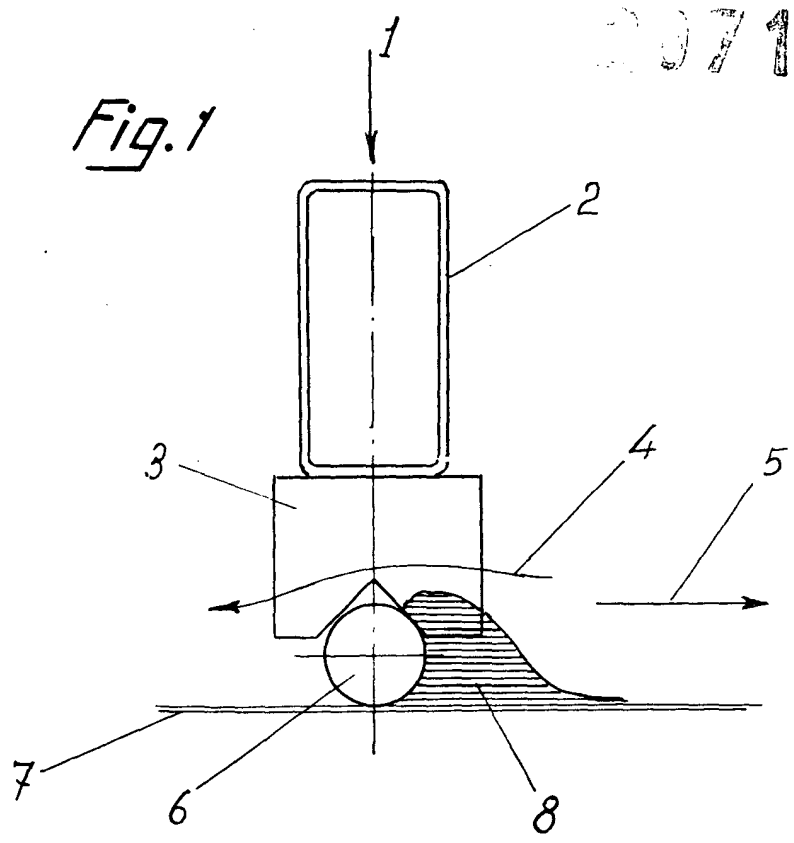
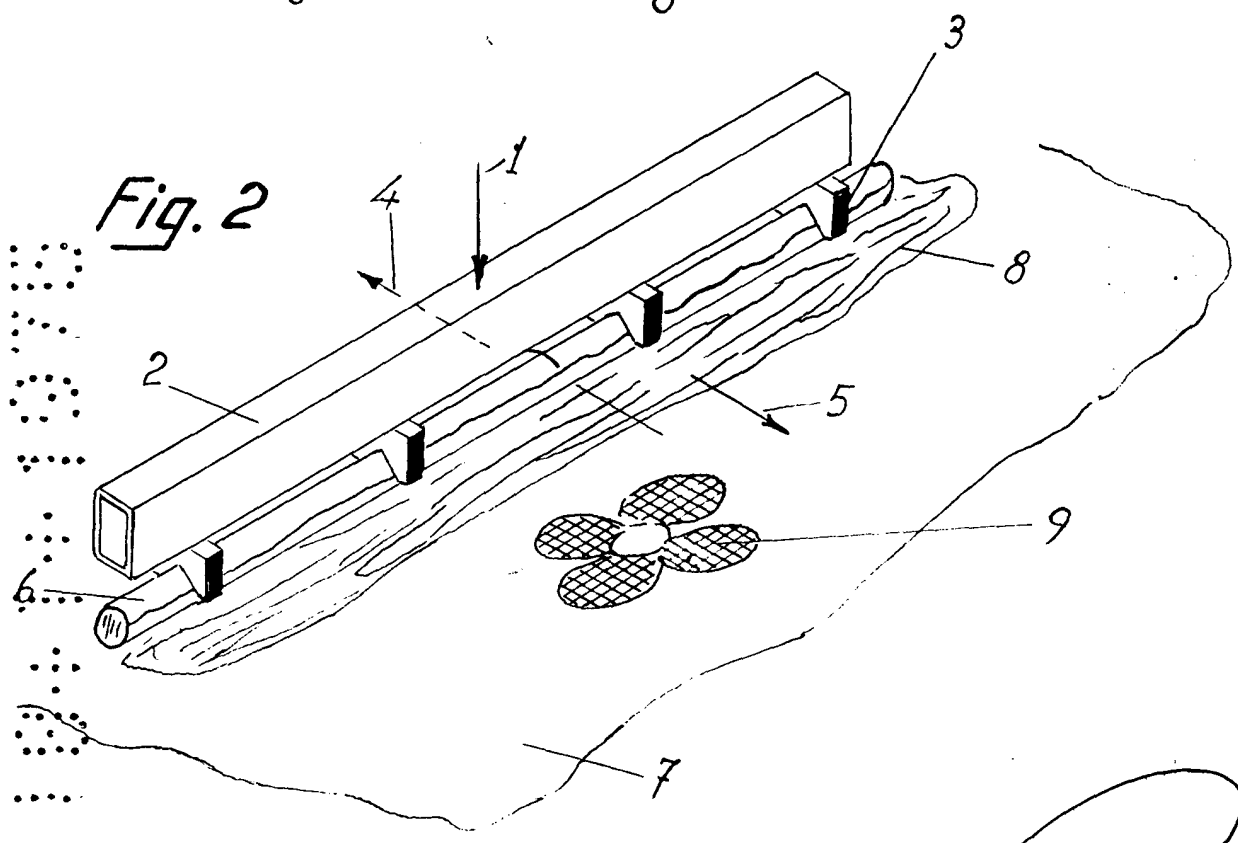


Fig. 2



Madrid, a 25 OCT. 1974  
p.o. JAIME ISERN  
D. P.