

207114



F.e. 24-5-1976
H. El. F16K

MEMORIA DESCRIPTIVA

correspondiente a la solicitud de concesión de un.....

MODELO DE UTILIDAD.

SOLICITANTE: D. FERNANDO LAGUNA SALUEÑA, de
nacionalidad española.

RESIDENCIA: C/ Unceta, 83-85 -ZARAGOZA-

ENUNCIADO: "DISPOSICION PERFECCIONADA EN
MANETAS APLICABLES A GRIFOS".

Prioridad: Patente..... n.º..... del.....



1

La presente memoria descriptiva tiene como fin la declaración del objeto sobre el que ha de recaer el privilegio de explotación industrial y comercial exclusivo en el territorio nacional de un Modelo de Utilidad, de acuerdo con la vigente Legislación, que, como el enunciado indica, se trata de "DISPOSICION PERFECCIONADA EN MANETAS APLICABLES A GRIFOS".

5

10

Son conocidos los grifos cuya apertura y cierre se realiza mediante el giro de un husillo de accionamiento, en los cuales para evitar el que dicho husillo tenga que ser de grandes dimensiones, se incorpora sobre la cola del mismo una maneta de agarre que facilita la actuación sobre él.

15

20

Estas manetas pueden ser de muy diferentes formas y modelos, pero generalmente están constituidas por una pieza provista de un agujero poligonal cuya sección coincide con la de la cola del husillo de accionamiento, de manera que al alojarse éste en dicho agujero queda solidarizado giratoriamente con la maneta, la cual por otra parte es fijada axialmente mediante un tornillo roscado a dicho husillo.

25

Nuestra invención se relaciona con una maneta para grifos que por su constitución y características presenta una serie de ventajas que la diferencian de las manetas convencionales conocidas.

30

Esta maneta de acuerdo con la invención está formada por una pieza de forma acampanada o maneta propiamente dicha, la cual posee en el centro de su superficie interior un agujero roscado en el que va fijada una pieza de unión. Dicha pieza de unión presenta en su extremo li-



1

bre un agujero axial cuadrangular y se une a un racor de sujeción, el cual puede girar libremente pero no desplazarse axialmente sobre dicha pieza.

5

La fijación de este conjunto sobre el grifo, se consigue de una manera muy sencilla mediante el roscado del citado racor de sujeción en la rosca correspondiente prevista en el cuerpo de aquel, con lo cual por otra parte se logra que la cola del husillo de accionamiento quede alojada en el agujero de sección similar de la pieza de unión, pudiendo así ser comandado mediante la pieza acampanada.

10

15

De esta forma y según se deduce de todo lo anterior nuestra maneta constituye una unidad de conjunto con una agradable línea estética, que puede ser fijada sobre el grifo sin la necesidad de emplear tornillos de sujeción, con los que siempre se corre el peligro de que se puedan soltar y extraviarse.

20

Por otra parte se ha previsto que la pieza de unión, que es la que transmite el esfuerzo al husillo de accionamiento, sea de material plástico, con lo que en caso de producirse holguras será esta pieza y no el husillo la que se deteriore sin que ello supongan ningún inconveniente pues como se puede ver es fácilmente recambiable.

25

Para comprender mejor la naturaleza del invento, en el plano adjunto hacemos una representación esquemática de su utilización, no siendo en absoluto limitativa y susceptible por ello de las modificaciones accesorias que no alteren las características esenciales.

30

La figura 1 es una vista correspondiente a la sección en alzado de la maneta preconizada.

La figura 2 es una vista en alzado

207114



1 de un grifo sobre el que puede ser acoplada la maneta de la figura 1.

En ellas se anotan las siguientes particularidades:

5

- 1.-Pieza acampanada.
- 2.-Pieza de unión.
- 3.-Agujero roscado.
- 4.-Prolongación de la pieza (2).
- 5.-Agujero cuadrangular.
- 6.-Canal circular.
- 7.-Racor de sujeción.
- 8.-Husillo de accionamiento.
- 9.-Cuerpo del grifo.
- 10.-Rosca.

10

15

La maneta preconizada según se representa en la figura 1 y de acuerdo con la invención consta de una pieza acampanada (1) o maneta propiamente dicha y de una pieza de unión (2).

20

Dicha pieza acampanada (1) posee en el centro de su superficie interior un agujero roscado (3) en el cual se aloja una prolongación roscada (4) que la pieza de unión (2) presenta en uno de sus extremos, de forma que las piezas (1 y 2) quedan perfectamente solidarizadas entre sí, pero con posibilidad de desmontaje.

25

La pieza (2) en su otro extremo posee un agujero cuadrangular (5) y un canal circular (6) en el cual se aloja el reborde de un racor (7) que puede girar libremente pero no desplazarse axialmente sobre la pieza (2) consiguiéndose el encaje de dicho racor (7) en el canal (6) por simple introducción a presión.

30



1 Con el fin de poder sujetar la mane-
ta sobre el cuerpo del grifo (9), éste lleva una rosca (10)
que se corresponde con la rosca del racor de sujeción (7),
de manera que basta con roscar dicho racor (7) en la rosca
5 (10) para que la maneta quede perfectamente sujeta, al mismo
tiempo que el husillo (8) queda introducido en el agujero
cuadrangular (5) de la pieza (2).

De esta forma el husillo (8) de ac-
10 cionamiento se solidariza giratoriamente con la pieza de
unión (2) y a través de ésta con la pieza acampanada (1) la
cual por su parte puede girar libremente sobre el racor (7)
como ya se ha descrito, de manera que con el giro de dicha
pieza (1) se puede producir la apertura o cierre del grifo a
través del husillo (8), mientras que para extraer la maneta
15 basta con desenroscar dicho husillo (8) de su correspondien-
te rosca (10).

Por lo tanto la maneta de nuestra
20 invención constituye un conjunto muy sencillo de montar y
de fácil colocación sobre el grifo, que además de crear una
agradable línea exterior permite un rápido desmontaje para
la sustitución de alguna de sus piezas en caso de deterioro.

Descrita suficientemente la natura-
25 leza del invento, así como su realización industrial, sólo
cabe añadir que en su conjunto y partes constitutivas es posi-
ble introducir cambios de forma, materia y disposición en
cuanto tales alteraciones no supongan variación sustancial
del mismo.

El solicitante, al amparo de los
30 Convenios Internacionales sobre Propiedad Industrial se re-
serva el derecho de extender esta demanda a los países ex-



1 tranjeros, si fuera posible reivindicando la misma prioridad
de la presente solicitud.

N O T A:

5 El Modelo de Utilidad que se solici-
ta como nuevo en España, por veinte años, de acuerdo con la
vigente Legislación, deberá recaer sobre "DISPOSICION PERFECCIONADA EN MANETAS APLICABLES A GRIFOS", en todo de acuerdo con las siguientes,

R E I V I N D I C A C I O N E S:

10 1.-Disposición perfeccionada en ma-
netas aplicables a grifos, caracterizada porque dicha maneta
está constituida por una pieza de forma acampanada que posee
en su interior un agujero roscado, para fijación de una pieza
de unión a través de una prolongación roscada que presenta
15 en un extremo dicha pieza, la cual posee en el otro extremo
un canal circular periférico y un agujero axial de sección
similar a la del husillo de accionamiento del grifo, quedando
encajado en dicho canal un racor de sujeción que puede
girar libremente pero sin posibilidad de desplazamiento
20 axial relativo sobre dicha pieza de unión; todo ello de forma que al roscar dicho racor en la correspondiente rosca prevista en el cuerpo del grifo, el husillo de accionamiento de éste se introduce en el antedicho agujero de sección similar pudiendo ser girado mediante la pieza acampanada.

25 2.-DISPOSICION PERFECCIONADA EN MANETAS APLICABLES A GRIFOS.

30 Según queda sustancialmente descrito en la presente memoria descriptiva que consta de siete hojas mecanografiadas por una sola cara acompañada de sus correspondientes dibujos.



Madrid, 2 NOV 1974
El Agente Oficial.

MIGUEL FERNANDEZ - YOLISA PINZON
P.P.

[Handwritten signature]

1

5

10

15

20

25

30



Fig.1

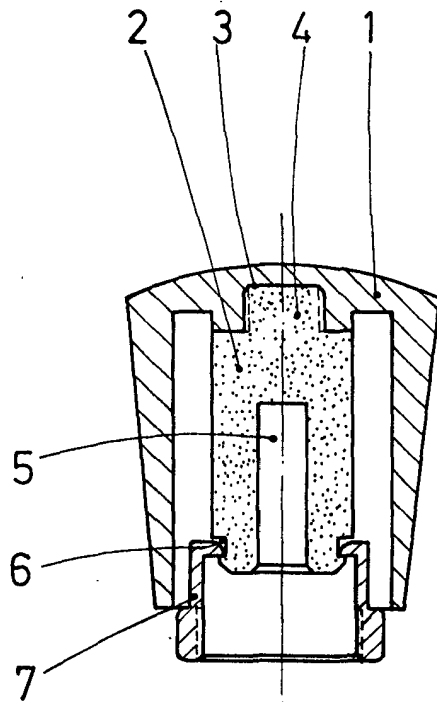
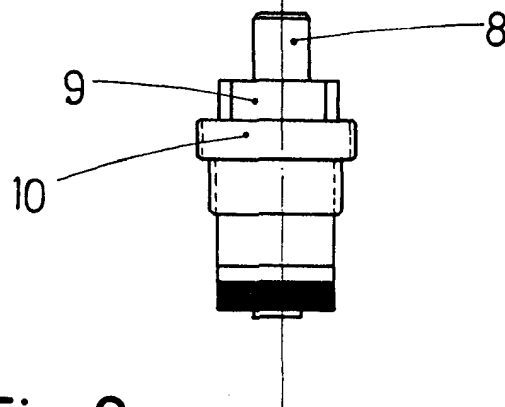


Fig.2



Escala variable

Madrid - 2 NOV. 1974

El Agente Oficial

MIGUEL FERNANDEZ - LOAYSA PINZON
P. P.